

Für Wartung und Sicherheit

# BETRIEBSANLEITUNG INDIAN CHALLENGER & PURSUIT



2024



## **WARNUNG**

Alle Anweisungen und Sicherheitshinweise in dieser Betriebsanleitung sowie auf den Produktaufklebern müssen gelesen, verstanden und eingehalten werden.

Missachtung der Sicherheitsanweisungen kann zu Unfällen mit schweren oder tödlichen Verletzungen führen.



## **WARNUNG**

Bei Betrieb, Wartung und Instandhaltung eines Personenkraftfahrzeugs oder Geländefahrzeugs können Chemikalien wie Motorabgase, Kohlenmonoxid, Phthalate und Blei freigesetzt werden, die im US-Bundesstaat Kalifornien als krebserregend, geburtsschädigend bzw. fortpflanzungsschädigend klassifiziert sind. Um die Belastung auf ein Minimum zu beschränken, das Einatmen von Abgasen vermeiden, den Motor nicht länger als unbedingt notwendig im Leerlauf laufen lassen, das Fahrzeug in einem gut belüfteten Bereich warten und bei der Wartung des Fahrzeugs Handschuhe tragen oder die Hände häufig waschen.

Weitere Informationen sind auf  
[www.P65Warnings.ca.gov/passenger-vehicle](http://www.P65Warnings.ca.gov/passenger-vehicle) zu finden.



**Betriebsanleitung 2024**

**Indian Challenger  
Indian Pursuit**

Alle Angaben in dieser Publikation entsprechen den Produktdaten zum Zeitpunkt der Veröffentlichung. Produktverbesserungen und sonstige Änderungen können zu Abweichungen dieser Betriebsanleitung vom Motorrad führen. Die Abbildungen und/oder Verfahrensbeschreibungen in dieser Publikation sind lediglich als Orientierungshilfe zu verstehen.

Wir haften nicht für Auslassungen oder unrichtige Angaben. Indian Motorcycle Company behält sich unangekündigte Änderungen jederzeit vor, ist aber nicht verpflichtet, entsprechende Änderungen auch an bereits gebauten Motorrädern zu vollziehen. Jede Reproduktion oder Wiederverwendung der in diesem Dokument enthaltenen Abbildungen und/oder Verfahrensbeschreibungen, sei es ganz oder auszugsweise, ist ausdrücklich untersagt.

Soweit nicht anders angegeben, sind die Marken das Eigentum von Indian Motorcycle International, LLC

RIDE COMMAND® ist eine eingetragene Marke der POLARIS Industries, INC. iPhone®, Apple®, App Store® und Apple CarPlay® sind eingetragene Marken der Apple Inc. Google Play® ist eine eingetragene Marke der Google, LLC. Bluetooth® ist eine eingetragene Marke der Bluetooth Sig, Inc. exFAT® ist eine eingetragene Marke der Microsoft Corporation. FAT32® ist eine eingetragene Marke der Microsoft Corporation. Schrader® ist eine eingetragene Marke der SENSATA TECHNOLOGIES, INC. NIMBELINK<sup>SM</sup> ist eine eingetragene Dienstleistungsmarke der NIMBELINK CORP. Motorcycle Safety Foundation® ist eine eingetragene Marke der Motorcycle Safety Foundation. NGK® ist eine eingetragene Marke der NGK Spark Plug Co. Ltd. BatteryMINDer® ist eine eingetragene Marke der VDC Electronics. Inc. Marquardt® ist eine eingetragene Marke der MARQUARDT GMBH CORPORATION, DEUTSCHLAND. Metzeler® und Cruisetec® sind eingetragene Marken von Pirelli Tyre S.P.A. JCASE® ist eine eingetragene Marke der Littelfuse, Inc.

© 2023 Indian Motorcycle International, LLC.

9941336-de

Wir beglückwünschen Sie zum Kauf Ihres neuen INDIAN-MOTORRADS. Mit Ihrer Entscheidung für ein INDIAN-MOTORRAD sind Sie Mitglied einer privilegierten Gruppe von Motorradfahrern geworden, die ein Stück amerikanischer Geschichte ihr Eigen nennen.

Ihr neues Motorrad ist das Ergebnis der begeisterten Hingabe und des technischen Könnens unserer Konstruktions-, Design- und Montageteams. Wir haben diese Maschine konstruiert und gebaut, um Ihnen ein besonders hochwertiges Motorrad übergeben zu können, das Sie viele Jahre lang ohne Probleme fahren und genießen können. Wir hoffen, Sie fahren diese Maschine mit dem gleichen Stolz, mit dem unser Team es für Sie gebaut hat.

Bitte lesen Sie diese Betriebsanleitung gründlich durch. Sie enthält Informationen, die für den sicheren Gebrauch und die ordnungsgemäße Wartung dieses Motorrads von grundlegender Bedeutung sind.

Ihr INDIAN MOTORCYCLE-Vertragshändler kennt Ihr Motorrad am besten. Bitte wenden Sie sich wegen Service und in sonstigen Bedarfslagen an ihn. Dort finden Sie hochqualifizierte Techniker vor, die über modernste Ausrüstung verfügen und gründlich geschult sind. Sie können alle wesentlichen Reparatur- und Servicearbeiten ausführen, die Ihr Motorrad benötigt.

INDIAN-MOTORRÄDER erfüllen alle im Verkaufsgebiet geltenden Sicherheits- und Umweltvorschriften auf Bundes-, Landes- und lokaler Ebene.

## SICHERHEITSSYMBOLS UND SIGNALWÖRTER

---

In dieser Anleitung und am Fahrzeug selbst werden die nachfolgend beschriebenen Signalwörter und Symbole verwendet. Wo immer diese Wörter und Symbole anzutreffen sind, wird auf einen Sachverhalt aufmerksam gemacht, der Ihre Sicherheit betrifft. Vor dem Lesen der Betriebsanleitung sollte der Fahrer sich mit deren Bedeutung vertraut machen.



Das Signalwort **GEFAHR** weist auf eine gefährliche Situation hin, die, falls sie nicht vermieden wird, zu schweren Verletzungen oder zum Tod führen **WIRD**.



Das Signalwort **WARNUNG** weist auf eine gefährliche, zu vermeidende Situation hin, die zu schweren Verletzungen oder zum Tod führen **KANN**.



Das Signalwort **ACHTUNG** weist auf eine gefährliche Situation hin, die, falls diese nicht vermieden wird, zu leichten oder mittelschweren Verletzungen führen **KANN**.

**HINWEIS**

Das Signalwort **HINWEIS** steht für wichtige Informationen zur Klarstellung von Anweisungen.

**WICHTIG**

Das Signalwort **WICHTIG** erinnert an wichtige Punkte bei Ausbau, Einbau und Prüfung von Bauteilen.

---

<b>Einleitung</b> . . . . .	<b>7</b>
Melden von Sicherheitsmängeln . . . . .	.14
<b>Sicherheit</b> . . . . .	<b>15</b>
<b>Instrumente, Ausstattungsmerkmale und Bedienelemente</b> . . . . .	<b>33</b>
<b>Prüfungen vor Fahrtantritt</b> . . . . .	<b>83</b>
<b>Betrieb</b> . . . . .	<b>95</b>
<b>Wartung</b> . . . . .	<b>109</b>
<b>Reinigung und Einlagerung</b> . . . . .	<b>181</b>
<b>Technische Daten</b> . . . . .	<b>187</b>
<b>Garantie</b> . . . . .	<b>199</b>
<b>Wartungsprotokoll</b> . . . . .	<b>215</b>





## EINLEITUNG

### IDENTIFIKATIONSNUMMERNEINTRÄGE

Tragen Sie die wichtigen Identifikationsnummern unten ein.

<b>Fahrzeug-Identifikationsnummer (VIN)</b>	
<b>Motor-Identifikationsnummer</b>	
<b>Master-PIN</b>	
<b>Fahrer-PIN</b>	
<b>Funkschlüssel Nr. 1 – Seriennummer</b>	
<b>Funkschlüssel Nr. 2 – Seriennummer (optional)</b>	

### SERVICE- UND GARANTIEINFORMATION

Es gibt viele Wartungsmaßnahmen, die über den Rahmen dieser Betriebsanleitung hinausgehen würden. Bei Ihrem Händler können Sie ein *INDIAN MOTORCYCLE-Werkstatthandbuch* für Ihr Motorrad kaufen. Manche der im Werkstatthandbuch beschriebenen Maßnahmen setzen spezielles Wissen, Werkzeug und eine fachliche Ausbildung voraus. Überzeugen Sie sich vor JEDER Wartungsmaßnahme an Ihrem Motorrad davon, dass Sie über die erforderlichen technischen Fähigkeiten und Werkzeuge verfügen. Vor Wartungsarbeiten, die derzeitiges Fachwissen bzw. die Erfahrung des Eigentümers übersteigen oder für die spezielle Ausrüstung benötigt wird, sollte ein Vertragshändler kontaktiert werden.

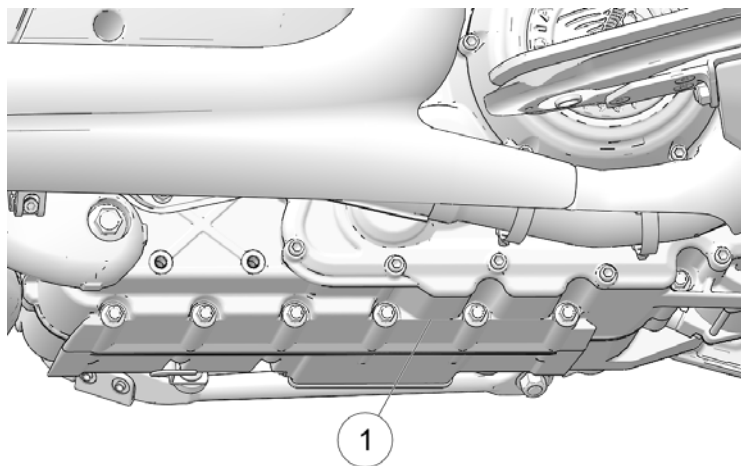
### BETRIEB DES MOTORRADS AUSSERHALB DER USA

Wenn Sie beabsichtigen, dieses Motorrad außerhalb der USA und Kanadas zu fahren, beachten Sie bitte Folgendes:

- Servicewerkstätten und Ersatzteile sind nicht überall ohne weiteres erhältlich.
- In manchen Ländern wird kein bleifreies Benzin verkauft. Der Gebrauch von verbleitem Benzin schadet dem Motor und den Emissionsbegrenzungssystemen und kann zum Verlust der Garantieansprüche führen.
- Manche Benzinarten im Ausland haben wesentlich niedrigere Oktanzahlen. Ungeeigneter Kraftstoff kann Motorschäden verursachen.

### **MOTOR-IDENTIFIKATIONSNUMMER**

Die Motornummer ① ist in das rechtsseitige Kurbelgehäuse unterhalb der Ausgleichswellenverkleidung eingeprägt. Die Motornummer befindet sich bei im Rahmen montiertem Motor hinter dem rechten Trittbrett. Diese Nummer in das entsprechende Feld auf Seite 7 eintragen.



## GERÄTKONFORMITÄTSERKLÄRUNGEN

### HINWEIS

Einige Fahrzeugmodelle verfügen über die folgenden Funkgeräte:

## FUNKKONFORMITÄT USA

Dieses Fahrzeug enthält die folgende Funkausrüstung oder Funkausrüstung enthaltenden Komponenten:

BAUTEIL	BAUTEIL-NR.	HERSTELLER
Serie 9200 Display	RC-7	Polaris Industries Inc.
Sensor des Reifendruckkontrollsystems (RDKS), Modell RDC3 (433 MHz)	4019660	Schrader® Elektronik
Funkschlüssel, Modell SK1 (433 MHz)	4017761/401778	Marquardt® Switches, Inc.
Drahtloses Steuergerät (WCM), Modell SE1	2416265	Marquardt® Switches, Inc.
Mobilfunkmodem	4018230	Nimbelink®

Dieses Gerät erfüllt die Anforderungen von Teil 15 der FCC-Vorschriften. Der Betrieb ist nur unter folgenden beiden Bedingungen zulässig: 1.) Dieses Gerät darf keine Störungen verursachen, und 2.) dieses Gerät muss empfangene Störungen vertragen; dazu gehören auch Störungen, die zu unerwünschtem Betrieb führen können.



**ACHTUNG**

Änderungen oder Modifizierungen, die nicht explizit von der für Konformität zuständigen Partei bewilligt wurden, können die Befugnis des Benutzers, das Gerät zu betreiben, aufheben.

## EINLEITUNG

---

### **FUNKKONFORMITÄT KANADA**

Dieses Fahrzeug enthält die folgende Funkausrüstung oder Funkausrüstung enthaltenden Komponenten:

<b>BAUTEIL</b>	<b>BAUTEIL-NR.</b>	<b>HERSTELLER</b>
Serie 9200 Display	RC-7	Polaris Industries Inc.
Sensor des Reifendruckkontrollsystems (RDKS), Modell RDC3 (433 MHz)	4019660	Schrader® Elektronik
Funkschlüssel, Modell SK1 (433 MHz)	4017761/401778	Marquardt® Switches, Inc.
Drahtloses Steuergerät (WCM), Modell SE1	2416265	Marquardt® Switches, Inc.
Mobilfunkmodem	4018230	Nimbelink®

Dieses Gerät enthält zulassungsbefreite Sender/Empfänger, die den lizenzbefreiten RSS-Standards von Innovation, Science and Economic Development Canada entsprechen. Der Betrieb ist nur unter folgenden beiden Bedingungen zulässig:

1. Dieses Gerät darf keine Störungen verursachen.
2. Dieses Gerät muss Störungen aufnehmen; dazu gehören auch Störungen, die zu einem unerwünschten Betrieb des Gerätes führen können.

## FUNKKONFORMITÄT EUROPÄISCHE UNION (EU)

Dieses Fahrzeug enthält die folgende Funkausrüstung oder Funkausrüstung enthaltenden Komponenten:

<b>BAUTEIL</b>	<b>Serie 9200 Display</b>	<b>Sensor des Reifendruckkontrollsystems (RDKS), Modell RDC3 (433 MHz)</b>	<b>Funkschlüssel, Modell SK1 (433 MHz)</b>	<b>Drahtloses Steuergerät (WCM), Modell SE1</b>	<b>Internationales Mobilfunkmodem</b>
<b>BAUTEIL-NR.</b>	RC-7	4019660	4017761/401778	4017762	4081074
<b>HERSTELLER</b>	Polaris Industries Inc.	Schrader® Elektronik	Marquardt® Switches, Inc.	Marquardt® Switches, Inc.	Nimbelink®
<b>ÜBERTRAGUNGS-FREQUENZ</b>	2402–2480 MHz	433,92 MHz	433,92 MHz	0,02185 MHz	700–2100 MHz
<b>MAXIMALE RF-SENDE-STROMVERSORGUNG</b>	0,2432 W	< 10 mW (e.r.p.)	38,75 dB $\mu$ V/m bei 3 m	21,2 dB $\mu$ V/m bei 300 m	118,23 dB $\mu$ V/m bei 3 m

Hiermit erklärt Polaris Industries Inc., dass die oben angegebene Funkausrüstung die Anforderungen der Richtlinie 2014/53/EU erfüllt.

Der vollständige Text der EU-Konformitätserklärung ist unter folgender Internetadresse verfügbar:

<https://www.polaris.com/en-us/radio-conformity/>

## FUNKKONFORMITÄT JAPAN

Dieses Fahrzeug enthält die folgende Funkausrüstung oder Funkausrüstung enthaltenden Komponenten:

<b>BAUTEIL</b>	<b>BAUTEIL-NR.</b>	<b>HERSTELLER</b>
Serie 9200 Display	RC-7	Polaris Industries Inc.
Funkschlüssel, Modell SK1 (315 MHz)	4019468/4019469	Marquardt® Switches, Inc.
Drahtloses Steuergerät (WCM), Modell SE1	2416266	Marquardt® Switches, Inc.
Internationales Mobilfunkmodem	4081074	Nimbelink®

## FUNKKONFORMITÄT MEXICO

Dieses Fahrzeug enthält die folgende Funkausrüstung oder Funkausrüstung enthaltenden Komponenten:

BAUTEIL	BAUTEIL-NR.	HERSTELLER	IFETEL-ZERTIFIKAT
Serie 9200 Display	RC-7	Polaris Industries Inc.	RCPPORC20-1082
Sensor des Reifendruckkontrollsystems (RDKS), Modell RDC3 (433 MHz)	4019660	Schrader® Elektronik	RLVSCRD16-0534
Funkschlüssel, Modell SK1 (433 MHz)	4017761/401778	Marquardt® Switches, Inc.	RLVPOSK19-1418
Drahtloses Steuergerät (WCM), Modell SE1	2416265	Marquardt® Switches, Inc.	RLVPOSE19-1419

IFETEL:

La operación de este equipo está sujeta a las siguientes dos condiciones:

1. Es posible que este equipo o dispositivo no cause interferencia perjudicial.
2. Este equipo o dispositivo debe aceptar cualquier interferencia, incluyendo la que pueda causar su operación no deseada.



### **MELDEN VON SICHERHEITSMÄNGELN**

Sollte zu der Überzeugung gelangt werden, dass das Fahrzeug einen Mangel aufweist, der einen Unfall verursachen oder zu schweren oder tödlichen Verletzungen führen könnte, bitte INDIAN MOTORCYCLE unverzüglich schriftlich benachrichtigen.

Wenn die NHTSA weitere ähnliche Beschwerden erhält, kann sie eine Untersuchung beginnen; wenn hierbei in einer Fahrzeuggruppe ein Sicherheitsmangel festgestellt wird, kann sie eine Rückrufaktion anordnen. Die NHTSA kann jedoch nicht bei individuellen Problemen zwischen Ihnen, Ihrem INDIAN MOTORCYCLE-Händler oder INDIAN MOTORCYCLE intervenieren.

Wenn Sie Kontakt zur NHTSA aufnehmen oder weitere Informationen über die Sicherheit von Kraftfahrzeugen erhalten wollen, können Sie entweder die Fahrzeugssicherheits-Hotline unter der gebührenfreien Rufnummer 1-888-327-4236 (TTY: 1-800-424-9153) anrufen, die NHTSA-Webseite unter [www.safercar.gov](http://www.safercar.gov) besuchen, oder an folgende Adresse schreiben:

ADMINISTRATOR, NHTSA  
1200 New Jersey Avenue, SE  
West Building  
Washington, DC 20590 USA

### **MELDEN VON SICHERHEITSMÄNGELN (KANADA)**

Um einen Sicherheitsmangel bei Transport Canada zu melden, können Sie entweder ein Online-Beschwerdeformular auf der Website des Unternehmens ausfüllen (Englisch: <http://www.tc.gc.ca/recalls>, Französisch: <http://www.tc.gc.ca/rappels>) oder die Abteilung für Mängeluntersuchungen und Rückrufe unter der gebührenfreien Rufnummer 1-800-333-0510 (Kanada) oder +1 819-994-3328 (Gebiet Ottawa-Gatineau/International) anrufen.

### **ELEKTROMAGNETISCHE STÖRUNGEN**

Dieses Fahrzeug erfüllt die Anforderungen der UN-ECE-Vorschrift 10 sowie der kanadischen Vorschrift ICES-002.



## SICHERHEIT

### HINWEISE ZUR BETRIEBSANLEITUNG

#### WARNUNG

Missachten der Sicherheitsempfehlungen und -anweisungen kann zu schweren Unfällen mit möglicher Todesfolge führen. Die Sicherheitsanweisungen und die Betriebs-, Inspektions- und Wartungsmaßnahmen in dieser Betriebsanleitung sind jederzeit einzuhalten.

Die Orientierungsangaben RECHTS, LINKS, VORNE/VORDERSEITE und HINTEN/RÜCKSEITE sind aus der Sicht des Fahrers in normaler, sitzender Fahrposition zu verstehen. Fragen zum Betrieb oder zur Wartung des Motorrads, die nach der Lektüre dieser Betriebsanleitung noch bestehen, richten Sie bitte an Ihren Vertragshändler. Die Adresse des nächst gelegenen INDIAN MOTORCYCLE-Vertragshändlers erfahren Sie auf der INDIAN MOTORCYCLE-Webseite: <https://www.indianmotorcycle.com/en-us/>.

Insbesondere muss der auf dieser Seite beginnende Abschnitt *Sicherheit* gelesen und verstanden werden. Um das Motorrad im Straßenverkehr sowie bei der Einlagerung stets in einwandfreiem Zustand zu halten, lesen Sie bitte die Anweisungen im Abschnitt *Wartung* (beginnend auf Seite 110) sorgfältig durch.

Führen Sie die Betriebsanleitung unterwegs mit sich. Indem Sie die Vorsichtshinweise und Anweisungen dieser Betriebsanleitung einhalten, schaffen Sie die Voraussetzungen für ungetrübtes Fahrvergnügen und größtmögliche Sicherheit. Sollte diese Betriebsanleitung verloren gehen oder beschädigt werden, kann bei jedem INDIAN MOTORCYCLE-Vertragshändler ein neues Exemplar gekauft werden. Die Betriebsanleitung gehört zum Motorrad und ist bei einem Verkauf dem neuen Eigentümer auszuhändigen.

Die aktuellste Betriebsanleitung finden Sie unter <https://www.indianmotorcycle.com/en-us/owners-manuals>.

## SICHERE FAHRTECHNIKEN

#### WARNUNG

Eine unsachgemäße Handhabung eines Motorrads setzt Sie, Ihren Sozium und andere Verkehrsteilnehmer der Gefahr schwerer Verletzungen mit möglicher Todesfolge aus. Um das Verletzungsrisiko so gering wie möglich zu halten, müssen Sie vor dem Fahren mit dem Motorrad diesen Abschnitt gelesen und verstanden haben. Dieser Abschnitt enthält Sicherheitsinformationen, die sich speziell auf das INDIAN-MOTORRAD beziehen, sowie allgemeine Sicherheitsinformationen für Motorradfahrer. Jeder, der auf dem Motorrad fährt (d. h. Fahrer und Sozium), muss diese Sicherheitsanweisungen einhalten.

### MIT DEM FAHREN EINES MOTORRADS SIND BESTIMMTE RISIKEN VERBUNDEN

Diese Risiken kann man zwar weitgehend einschränken, jedoch nicht vollends ausschließen. Selbst als erfahrener Motorradfahrer oder Sozius sollten Sie vor der Inbetriebnahme des Motorrads alle Sicherheitsinformationen in dieser Betriebsanleitung lesen.

- Nehmen Sie an einem Fahrerlehrgang teil, der von der Motorcycle Safety Foundation® oder einem qualifizierten Fahrlehrer angeboten wird. In einem solchen Kurs mit theoretischem und praktischem Teil lernen Sie verkehrssicheres Fahren bzw. vertiefen Ihre diesbezüglichen Kenntnisse. Informationen zu Fahrerlehrgängen der amerikanischen Motorcycle Safety Foundation® in den USA erfahren Sie telefonisch unter 1-800-446-9227 (nur USA) oder im Internet auf <https://msf-usa.org/>.
- Lesen, verstehen und befolgen Sie alle Informationen in dieser Betriebsanleitung.
- Halten Sie alle in dieser Betriebsanleitung enthaltenen Wartungsmaßnahmen ein. Im INDIAN MOTORCYCLE-Werkstatthandbuch nachschlagen oder sich an einen INDIAN MOTORCYCLE-Vertragshändler wenden.

### DESIGN-EIGENSCHAFTEN BEEINFLUSSEN, WIE SIE DAS FAHRZEUG FAHREN SOLLTEN

- Das Motorrad ist für den Straßengebrauch für einen Fahrer (und mit einem Sozius, falls das Motorrad mit einem Soziussitz ausgestattet ist) bestimmt. *Das zulässige Gesamtgewicht (GVWR) und die zulässige Achslast (GAWR) dürfen unter keinen Umständen überschritten werden.* Die Kenndaten für das jeweilige Motorradmodell sind im Abschnitt „Technische Daten“ und auf dem Typenschild (VIN) am Rahmen des Motorrads zu finden.
- Bei Geländefahrten, Fahrten mit mehr als einem Beifahrer oder Überschreiten des zulässigen Gesamtgewichts sowie der zulässigen Achslast ist die Handhabung des Motorrads erschwert, sodass die Gefahr besteht, die Kontrolle über das Motorrad zu verlieren.
- Während der ersten 800 km (500 mi) nach der Inbetriebnahme führen Sie bitte die Anweisungen auf Seite 95 für die Einfahrzeit des Motorrads aus. Geschieht dies nicht, kann der Motor erheblich beschädigt werden.
- Wenn das Motorrad mit Zusatzzubehör wie Satteltaschen, einer Windschutzscheibe oder einer Soziusrückenlehne ausgerüstet ist, sollte der Fahrer grundsätzlich bereit sein, die Geschwindigkeit herabzusetzen, um die Stabilität des Motorrads zu gewährleisten.

---

## BITTE HALTEN SIE DIESE ALLGEMEINEN SICHEREN FAHRTECHNIKEN EIN

- Vor jeder Fahrt die Prüfungen vor Fahrtantritt ausführen. Ein Missachten dieser Anleitung kann zu Schäden am Motorrad oder zu einem Unfall führen.
- Üben Sie auf wenig oder nicht befahrenen Straßen, bis Sie sich umfassend mit dem Motorrad und allen seinen Bedienfunktionen vertraut gemacht haben. Üben Sie das Fahren auf verschiedenen Straßenbelägen bei mäßiger Geschwindigkeit und unter verschiedenen Witterungsbedingungen.
- Schätzen Sie Ihre Fähigkeiten und Grenzen realistisch ein, und passen Sie Ihren Fahrstil dementsprechend an.
- Erlauben Sie nur erfahrenen Personen mit Motorradführerschein, mit Ihrem Motorrad zu fahren, und bestehen Sie darauf, dass sie sich zunächst mit den Bedienfunktionen und Betriebseigenschaften des Motorrads vertraut machen. Bestehen Sie darauf, dass alle Fahrer diese Betriebsanleitung gelesen und verstanden haben, bevor sie mit dem Motorrad fahren.
- Fahren Sie nicht, wenn Sie übermüdet oder krank sind oder unter dem Einfluss von Alkohol, rezeptpflichtigen oder frei verkäuflichen Medikamenten oder Drogen stehen. Müdigkeit, Krankheit, Alkohol, Medikamente und Drogen können zu Benommenheit sowie zum Verlust der Koordination und des Gleichgewichtssinns führen. Sie beeinträchtigen außerdem Ihre Wahrnehmungsfähigkeit und Ihr Urteilsvermögen.
- Sollte Ihr Motorrad nicht ordnungsgemäß funktionieren, beheben Sie das Problem unverzüglich. Schlagen Sie im *INDIAN MOTORCYCLE-Werkstatthandbuch* nach oder wenden Sie sich an Ihren INDIAN MOTORCYCLE-Vertragshändler.
- Fahren Sie defensiv. Stellen Sie sich vor, sie seien für die anderen Verkehrsteilnehmer unsichtbar, selbst bei Tageslicht. *Motorradunfälle unter Beteiligung von Autos entstehen am häufigsten dadurch, dass der Motorradfahrer vom Autofahrer übersehen bzw. nicht erkannt wird.* Fahren Sie so, dass Sie für andere Verkehrsteilnehmer deutlich sichtbar sind, und beobachten Sie deren Verhalten aufmerksam.
- Kreuzungen erfordern besondere Vorsicht, da hier die größte Unfallgefahr besteht.
- Um nicht die Kontrolle über das Motorrad zu verlieren, stets beide Hände am Lenker und die Füße auf den Fußrasten belassen.
- Bitte beachten, dass ein Motorschutzbügel nicht dazu konzipiert ist, den Fahrer bei einem Unfall vor Verletzungen zu schützen.
- Halten Sie die Geschwindigkeitsbegrenzungen ein, und passen Sie Ihre Geschwindigkeit und Fahrtechnik an die Straßen-, Witterungs- und Verkehrsverhältnisse an. Je schneller Sie fahren, umso ausgeprägter machen sich die Einflüsse aller anderen Bedingungen bemerkbar. Sie können die Stabilität des Motorrads beeinträchtigen und erhöhen die Gefahr, die Kontrolle zu verlieren.
- Schieben oder fahren Sie das Motorrad nicht mit zugesperrtem Lenkerschloss (sofern vorhanden), da Sie aufgrund der stark eingeschränkten Lenkbarkeit die Kontrolle über das Motorrad verlieren können.

## SICHERHEIT

---

- Unter folgenden Bedingungen die Geschwindigkeit herabsetzen:
  - Wenn die Straße Schlaglöcher hat oder aus sonstigen Gründen rau oder uneben ist.
  - Wenn sich auf der Fahrbahn Sand, Schotter oder sonstiges loses Material befindet.
  - Wenn die Fahrbahn nass, vereist oder ölig ist.
  - Wenn sich auf bzw. in der Fahrbahn flächige Markierungen, Schachtdeckel, Metallgitter, Eisenbahnschienen oder sonstige rutschige Flächen befinden.
  - Bei Wind oder Regen sowie bei sonstigen Witterungsverhältnissen, die Rutschgefahr mit sich bringen, oder bei sich rasch verändernden Wetterbedingungen.
  - Bei dichtem oder stockendem Verkehr, bei mangelndem Platz zwischen den Fahrzeugen sowie bei sonstigen Behinderungen des Verkehrsflusses.
  - Wenn ein großes Fahrzeug, dem ein starker Windstoß folgen kann, Ihnen entgegenkommt oder Sie überholt.
- Beim Heranfahren an eine Kurve Geschwindigkeit und Neigungswinkel so wählen, dass die Kurve ohne zu bremsen in der eigenen Fahrspur ausgefahren werden kann. In Kurven kann aufgrund einer zu hohen Geschwindigkeit, eines falschen Neigungswinkels oder einer Bremsung die Kontrolle über das Fahrzeug verloren werden.
- Die Bodenfreiheit verringert sich, wenn das Motorrad in die Kurve gelegt wird. In Kurven darauf achten, dass keine Teile des Motorrads mit der Fahrbahn in Kontakt kommen, da dies zum Kontrollverlust über das Motorrad führen könnte.
- Keine Anhänger ziehen. Ein Anhänger kann die Kontrollierbarkeit des Motorrads erheblich beeinträchtigen.
- Den Seitenständer vor Fahrtantritt vollständig einklappen. Ist der Seitenständer teilweise ausgeklappt, kann er beim Fahren auf die Fahrbahn auftreffen, so dass Sie die Kontrolle verlieren können.
- Um die bestmögliche Bremswirkung zu erzielen, *Vorder- und Hinterradbremse gleichzeitig betätigen*. Beim Bremsen sind folgende Fakten und Techniken zu bedenken:
  - Die Hinterradbremse liefert höchstens 40 % der Bremskraft des Motorrads. Die Vorder- und die Hinterradbremse gleichzeitig betätigen.
  - Um ein Schleudern des Fahrzeugs zu vermeiden, die Bremsen bei nasser oder unebener Fahrbahn oder bei losen oder rutschigen Verunreinigungen der Fahrbahn nicht abrupt, sondern allmählich betätigen.
  - In Kurven möglichst nicht bremsen. Motorradreifen besitzen in Kurven eine geringere Bodenhaftung, so dass das Bremsen in Kurven die Rutschgefahr erhöht. Vor dem Betätigen der Bremsen das Motorrad in die aufrechte Stellung bringen.

## SCHUTZKLEIDUNG

### WICHTIG

Eine zweckmäßige Motorradkleidung senkt das Verletzungsrisiko und erhöht den Fahrkomfort.

- Neu eingebaute Bremsbeläge und -scheiben während den ersten 500 km (250 mi) im Stadtverkehr einfahren (nicht auf Fernstraßen), damit sich die Bremsbeläge an die Brems Scheiben anpassen können. Bremsen dabei häufig benutzen. Während dieser Zeit ist die Bremswirkung etwas reduziert. Nur in Notfällen scharf bremsen! Die Bremsleistung nimmt während dieser Einfahrzeit allmählich zu.
- Heiße Teile des Motors und der Auspuffanlage können Hautverbrennungen und bei Kontakt mit brennbaren Stoffen einen Brand verursachen. Das Motorrad stets in sicherer Entfernung von brennbarem Material abstellen und darauf achten, dass keine Passanten mit heißen Teilen in Berührung kommen können.

- Stets einen Helm tragen, der mindestens die geltenden Sicherheitsvorschriften erfüllt. In den USA und Kanada tragen zugelassene Helme ein entsprechendes Prüfzeichen des US-Verkehrsministeriums (DOT). Zugelassene Helme in Europa, Asien und Ozeanien sind mit dem Aufkleber ECE 22.05 versehen. Das ECE-Zeichen besteht aus einem Kreis mit dem Buchstaben E in der Mitte. Daneben ist die Kennnummer des Landes aufgedruckt, das die Zulassung erteilt hat. Außerdem befinden sich auf dem Aufkleber die Zulassungsnummer und die Seriennummer. In vielen Ländern ist das Tragen eines zugelassenen Helms *gesetzlich vorgeschrieben*. Kopfverletzungen sind die häufigste Todesursache bei Motorradunfällen. Es ist statistisch nachgewiesen, dass ein zugelassener Helm Kopfverletzungen am wirksamsten verhindert bzw. abmildert. Der Helm muss fest sitzen, sicher befestigt sein, keine offensichtlichen Mängel aufweisen und zuvor nicht in einen Unfall/Sturz verwickelt gewesen sein.

- Die Augen durch eine geeignete Schutzbrille bzw. einen Vollvisierschutz vor Wind und Fremdkörpern schützen. Das Tragen eines Gesichtsschutzes kann helfen, das Gesicht bei einem Unfall oder Unfall zu schützen und es vor Wind oder anfliegenden Partikeln oder Fremdkörpern zu schützen. In vielen Ländern ist ein Augenschutz *gesetzlich vorgeschrieben*. Wir empfehlen das Tragen einer zugelassenen persönlichen Schutzausrüstung (PSA), die ein Prüfzeichen wie z. B. VESC 8, V-8, Z87.1 oder CE trägt. Sicherstellen, dass der Augenschutz stets sauber gehalten wird.
- Motorradfahrer sollten grundsätzlich leuchtende oder helle Kleidung und/oder mit reflektierenden Streifen tragen, um für andere Verkehrsteilnehmer möglichst gut sichtbar zu sein. *Motorradunfälle unter Beteiligung von Autos entstehen am häufigsten dadurch, dass der Motorradfahrer vom Automobilist übersehen bzw. nicht erkannt wird.*
- Handschuhe, eine Motorradjacke, schwere Stiefel und eine lange Hose anziehen, um Schürf-, Platz- und Brandwunden bei einem Unfall zu vermeiden oder zumindest abzumildern. Stiefel mit niedrigen Absätzen tragen. Hohe Absätze können sich an Pedalen und Fußrasten verfangen. Hose und Stiefel müssen die Beine, Knöchel und Füße vollständig bedecken, um die Haut vor der Hitze des Motors und der Auspuffanlage zu schützen.
- Keine lose, „wehende“ Kleidung und keine Stiefel mit langen Schnürsenkeln tragen, da sich diese am Lenker, an Hebeln, an Fußrasten oder in den Rädern verfangen können. Dabei kann der Fahrer die Kontrolle über das Motorrad verlieren und dies kann zu einem Unfall mit schweren Verletzungen führen.

## MITFÜHREN EINES BEIFAHRERS



Nur dann einen Sozius mitfahren lassen, wenn das Motorrad mit einem Soziussitz und Soziusfußrasten ausgerüstet ist.

## MITFÜHREN VON GEPÄCK

Beim Befestigen von Gepäck oder Zubehör am Motorrad sind die folgenden Richtlinien zu beachten. Soweit zutreffend, beziehen sich diese Richtlinien auch auf den Inhalt von jeglichen Zubehörartikeln.

- Gewicht von Zuladung und Zubehörausrüstung so gering wie möglich halten und Gegenstände möglichst dicht am Motorrad anbringen, um die Schwerpunktsveränderung des Motorrads so gering wie möglich zu halten. Die Verlagerung des Schwerpunkts kann die Stabilität und Kontrollierbarkeit des Motorrads beeinträchtigen.
- Fahrhöhe nach Bedarf einstellen. Siehe Seite 141.
- Das **ZULÄSSIGE GESAMTGEWICHT (GVWR)** bzw. die **ZULÄSSIGE ACHSLAST (GAWR)** Ihres Motorrads nicht überschreiten.

- Zusätzliches Gewicht gleichmäßig auf beide Seiten des Motorrads verteilen. Sicherstellen, dass sich die Gewichtsverteilung nicht verändert. Sichere Befestigung des Zubehörs am Motorrad vor Fahrtantritt und bei Fahrtunterbrechungen kontrollieren. Eine ungleichmäßige Lastverteilung oder eine plötzliche Verlagerung von Zubehör oder Ladung während der Fahrt kann die Manövrier- und Kontrollierbarkeit des Motorrads empfindlich beeinträchtigen und andere Verkehrsteilnehmer gefährden (wenn Gepäck vom Motorrad herabfällt).
- Für Fahrkomfort sowie zur Gewährleistung ausreichender Bodenfreiheit den Luftdruck im Hinterradstoßdämpfer (sofern vorhanden) gemäß Angabe auf dem Schild unter der linken Seitenverkleidung einstellen. Siehe Seite 141.
- Keine großen oder schweren Gepäckstücke wie Schlafsäcke, Reisetaschen oder Zelte am Lenker, im Bereich der Vorderradgabel oder am Vorderradschutzblech befestigen. Ladung oder Zubehör in diesen Bereichen kann die Stabilität des Motorrads beeinträchtigen (durch unsachgemäße Verteilung der Ladung oder Beeinflussung der Aerodynamik) und das Motorrad unkontrollierbar machen. Außerdem kann der Luftstrom zum Motor behindert werden, was zur Überhitzung des Motors und damit zu Motorschäden führen kann.
- Die maximale Tragfähigkeit von Zubehörartikeln nicht überschreiten (siehe Gebrauchsanweisung des Zubehörartikels sowie daran angebrachte Hinweise und Aufkleber). Gepäck nicht an Zubehörteilen befestigen, die dazu nicht vorgesehen sind. In beiden Fällen besteht die Gefahr, dass ein Zubehörteil beschädigt wird und der Fahrer die Kontrolle über das Motorrad verliert.
- Stets die ausgeschilderten Höchstgeschwindigkeiten einhalten.
- Keine Gegenstände am Motorrad befestigen, die nicht ausdrücklich von INDIAN MOTORCYCLE dafür konzipiert wurden.

## SATTELTASCHEN UND WEITERER STAU RAUM

Bei jedem Betrieb eines mit Gepäckmitführoptionen ausgestatteten Motorrads – Satteltaschen, Kofferträgern, Handschuhfächern oder anderen Stauräumen – ist Folgendes zu beachten:

- Nie mit übertrieben hoher Geschwindigkeit fahren. Stauräume oder Gepäck können, zusammen mit windbedingten Hub- und Flatterkräften die Stabilität des Motorrads beeinträchtigen, was zu einem Kontrollverlust über das Fahrzeug führen kann.
- Zusätzliches Gewicht gleichmäßig auf beide Seiten des Motorrads verteilen.
- Nicht die maximale Zuladung der einzelnen Satteltaschen oder anderer Staufächer überschreiten. Den Aufkleber mit Angabe der Zuladung auf oder in der Nähe des Stauraums beachten.
- Das ZULÄSSIGE GESAMTGEWICHT (GVWR) oder die ZULÄSSIGE ACHSLAST (GAWR) darf unter KEINEN UMSTÄNDEN ÜBERSCHRITTEN werden, auch wenn die maximale Zuladung der verschiedenen Stauräume eingehalten wird. Durch Überschreiten der maximalen Zuladung können die Stabilität und das Fahrverhalten des Motorrads negativ beeinflusst werden und der Fahrer kann die Kontrolle verlieren.
- Fahrhöhe nach Bedarf einstellen. Siehe Seite 141.

### VERWENDUNG VON ZUBEHÖR

Da INDIAN MOTORCYCLE nicht jeden Zubehörartikel und jede Kombination von Zubehörartikeln testen und dafür spezifische Empfehlungen aussprechen kann, ist es die Pflicht des Fahrers, bei Verwendung von Zubehör bzw. beim Mitführen zusätzlichen Gewichts für die Verkehrssicherheit des Motorrads Sorge zu tragen. Bei der Wahl und Montage von Zubehör folgende Richtlinien beachten:

- Auf Zubehör verzichten, das das Blickfeld des Fahrers beeinträchtigt oder die Stabilität, das Fahrverhalten oder den Betrieb des Motorrads negativ beeinflusst. Überzeugen Sie sich vor dem Einbau von Zubehör davon, dass dieses nicht:
  - die Bodenfreiheit verringert, wenn man sich mit dem Motorrad in die Kurve legt oder aufrecht fährt;
  - die Federung, den Lenkradius oder die Handhabung der Bedienelemente beeinträchtigt;
  - eine abnormale Fahrposition aufzwingt;
  - die Beleuchtung oder die Reflektoren verdeckt.
- Sperrige, schwere oder große Zubehörartikel können die Stabilität des Motorrads beeinträchtigen (indem sie sich im Fahrtwind aufblähen oder flattern) und bewirken, dass der Fahrer die Kontrolle verliert.
- Kein elektrisches Zubehör einbauen, das die elektrische Anlage des Motorrads überbeansprucht. Niemals Glühlampen einsetzen, deren Wattleistung höher ist als die der Originalbestückung. Eine elektrische Störung kann einen gefährlichen Verlust an Motorleistung, den Ausfall der Beleuchtung oder der gesamten elektrischen Anlage zur Folge haben.

- Nur für Ihr Motorradmodell entworfenes INDIAN MOTORCYCLE-Originalzubehör verwenden.
- Das ZULÄSSIGE GESAMTGEWICHT (GVWR) bzw. die ZULÄSSIGE ACHSLAST (GAWR) Ihres Motorrads nicht überschreiten.
- Fahrhöhe nach Bedarf einstellen. Siehe Seite 141.

### VERÄNDERUNGEN

Veränderungen an dem Motorrad durch den Ausbau von Teilen oder den Einbau nicht vom Hersteller zugelassener Teile kann zum Verlust Ihrer Garantieansprüche führen. Darüber hinaus sind bestimmte Veränderungen in Ihrem Land möglicherweise untersagt. Im Zweifelsfall an einen INDIAN MOTORCYCLE-Vertragshändler wenden.



Bauliche Veränderungen können die Verkehrssicherheit des Motorrads beeinträchtigen und schwere Verletzungen von Fahrer und Beifahrer sowie Beschädigungen am Motorrad zur Folge haben.



## ABSTELLEN DES MOTORRADS

Wenn das Motorrad abgestellt wird und unbeaufsichtigt bleibt, Motor abstellen.

### HINWEIS

Funkschlüssel nicht in der Nähe des Motorrads aufbewahren.

Das Motorrad an einer Stelle abstellen, an der es unwahrscheinlich ist, dass andere Personen sich am heißen Motor oder der heißen Auspuffanlage verbrennen oder brennbares Material in die Nähe dieser Teile bringen. Das Motorrad nicht in der Nähe brennbaren Materials, z. B. eines Petroleumheizstrahlers oder eines offenen Feuers abstellen, wo die heißen Teile des Motorrads feuergefährliche Stoffe in Brand setzen könnten.

Motorrad auf festem, ebenem Untergrund abstellen. Auf geneigten Flächen oder weichem Untergrund steht das Motorrad in der Regel nicht sicher. Wenn sich keine andere Möglichkeit bietet als das Motorrad auf geneigtem oder weichem Untergrund abzustellen, bitte die Vorsichtsmaßnahmen auf Seite 107 beachten.

## ANSPRECHEN DES ANTIBLOCKIERSYSTEMS

Beim Ansprechen des Antiblockiersystems während des Bremsvorgangs verspürt der Fahrer in den Bremshebeln einen pulsierenden Rhythmus. *Weiterhin gleichmäßigen Druck auf die Bremsen ausüben, um die bestmögliche Bremsleistung zu erzielen.*

## SICHERHEIT IM UMGANG MIT KRAFTSTOFF UND ABGASEN

Die nachfolgenden Sicherheitswarnungen sind beim Tanken und bei der Wartung der Kraftstoffanlage grundsätzlich einzuhalten.

### ⚠️ WARNUNG

Benzin ist äußerst leicht entflammbar und unter bestimmten Bedingungen explosionsgefährlich.

- Beim Umgang mit Benzin ist daher stets äußerste Vorsicht geboten.
- Vor dem Tanken grundsätzlich den Motor abstellen.
- Immer im Freien bzw. in einem gut belüfteten Bereich auftanken.
- Den Kraftstofftankdeckel langsam öffnen. Den Kraftstofftank nicht überfüllen. Beim Tanken den Einfüllstutzen nicht befüllen.
- Beim Tanken, im Benzin-Lagerbereich sowie in der näheren Umgebung sind Rauchen, offenes Feuer oder Funken unzulässig.

### WARNUNG

Benzin und Benzindämpfe sind giftig und können schwere Gesundheitsschäden hervorrufen.

- Benzin nicht verschlucken. Benzindämpfe nicht inhalieren. Kein Benzin verschütten. Sollten Sie versehentlich Benzin verschluckt, mehrere Atemzüge lang Benzin inhaliert oder Benzin in die Augen bekommen haben, suchen Sie sofort einen Arzt auf.
- Sollte Benzin auf die Haut oder auf Kleidungsstücke gelangen, sofort mit Seife und Wasser waschen und betroffene Kleidung wechseln.
- Auspuffgase enthalten Kohlenmonoxid, ein farbloses, geruchloses Gas, das innerhalb kürzester Zeit zu Bewusstlosigkeit und zum Tod führen kann.
- Motor nie in geschlossenen Räumen anlassen oder laufen lassen.
- Auspuffgase nie einatmen.

## BETRIEBSSICHERHEIT DURCH WARTUNG

### WARNUNG

Wird es versäumt, die empfohlenen Wartungsmaßnahmen zur Aufrechterhaltung der Betriebssicherheit durchzuführen, kann das Fahrverhalten des Motorrads negativ beeinflusst werden und der Fahrer die Kontrolle verlieren. Dadurch besteht die Gefahr schwerer Verletzungen mit möglicher Todesfolge. Stets die Wartungsmaßnahmen zur Aufrechterhaltung der Betriebssicherheit einhalten, die in dieser Betriebsanleitung empfohlen werden. Fällige Wartungs- und Reparaturarbeiten unverzüglich vornehmen. Im INDIAN MOTORCYCLE-Werkstatthandbuch nachschlagen oder sich an einen INDIAN MOTORCYCLE-Vertragshändler oder einen qualifizierten Händler wenden.

- Vor jeder Fahrt die *Prüfungen vor Fahrtantritt* auf Seite 83 ausführen.
- Alle Routinewartungsmaßnahmen entsprechend den zeitlichen Empfehlungen im Abschnitt „*Rutinewartung*“ ausführen.
- Stets für den richtigen Reifendruck und die Auswuchtung der Felgen und Reifen sorgen und den Abnutzungsgrad der Reifenprofile kontrollieren. Die Reifen regelmäßig kontrollieren und bei starkem Verschleiß oder Beschädigung sofort erneuern. Nur zugelassene Ersatzreifen verwenden. Siehe Abschnitt „*Technische Daten*“.
- Stets für die richtige Einstellung des Lenkkopflagers sorgen. Die Hinterradstoßdämpfer und die Vorderradgabel regelmäßig auf Flüssigkeitslecks oder Schäden kontrollieren. Erforderliche Reparaturen unverzüglich veranlassen. Siehe Seite 143.

- Das Motorrad gründlich reinigen, damit reparaturbedürftige Teile identifiziert werden können.
- Aus Sicherheitsgründen müssen alle Befestigungsteile die technischen Vorgaben des Herstellers hinsichtlich Qualität, Oberfläche und Typ erfüllen. Nur Original-Ersatzteile von INDIAN MOTORCYCLE verwenden und sicherstellen, dass alle Befestigungsteile mit dem vorgegebenen Drehmoment angezogen sind.

## ZULÄSSIGES GESAMTGEWICHT (GVWR)



Überschreiten des zulässigen Gesamtgewichts des Motorrads kann die Stabilität und das Fahrverhalten negativ beeinflussen und zum Kontrollverlust führen. Das zulässige Gesamtgewicht (GVWR) des Motorrads darf NIE überschritten werden.

Die *maximale Zuladung* des Motorrads ist das maximal zulässige Gewicht, das *ohne Überschreiten des zulässigen Gesamtgewichts* zugeladen werden kann. Sie wird errechnet, indem man das Nassgewicht des Motorrads von seinem zulässigen Gesamtgewicht (GVWR) subtrahiert.

Die Kenndaten für das jeweilige Motorradmodell sind im Abschnitt *Technische Daten* dieser Betriebsanleitung oder auf dem Typenschild (Herstellerinformation/VIN) auf dem Rahmen des Motorrads zu finden.

Um das Zusatzgewicht zu berechnen und sicherzustellen, dass die maximale Zuladung des Motorrads nicht überschritten wird, sind folgende Faktoren zu berücksichtigen:

- Körpergewicht des Fahrers
- Körpergewicht des Sozius
- Gewicht der Kleidung beider einschließlich allen Zubehörs
- Gewicht der gesamten nach der Montage am Motorrad angebrachten Zubehörausrüstung einschließlich Inhalt
- Gewicht des zusätzlichen Gepäcks auf dem Motorrad

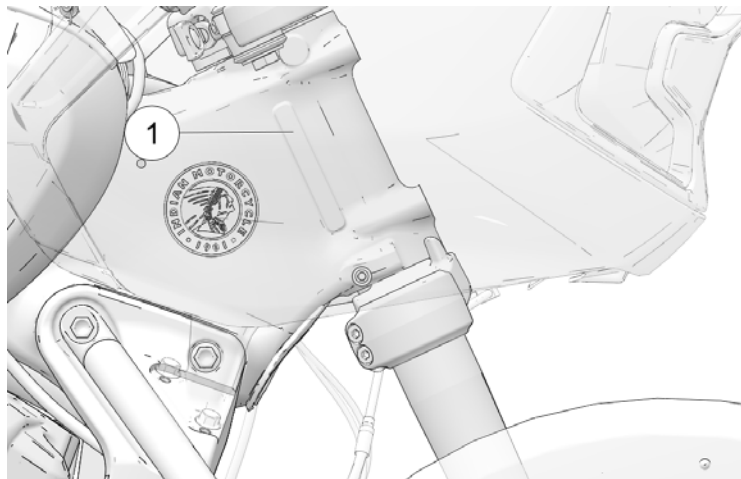
## TRANSPORTIEREN DES MOTORRADS

Zum Transportieren des Motorrads ist wie folgt zu verfahren:

- Ein Transportfahrzeug oder einen Anhänger verwenden. Das Motorrad nicht mit einem anderen Fahrzeug abschleppen, da hierbei die Lenk- und Manövrierfähigkeit des Motorrads beeinträchtigt wird.
- Motorrad in aufrechte Stellung bringen und festzurren.
- Das Motorrad nicht am Lenker verzurren.
- Zurrgurte (von vorne aus) nach oben über die untere Gabelbrücke führen und darauf achten, dass keine Kabel und Bremsleitungen eingeklemmt oder verzogen werden. Die Zurrgurte möglichst weit voneinander entfernt am Transportfahrzeug bzw. Anhänger befestigen, um größtmögliche Stabilität sicherzustellen.
- Beim Transport auf Lastwagen oder Anhängern darf der Seitenständer nicht verwendet werden.

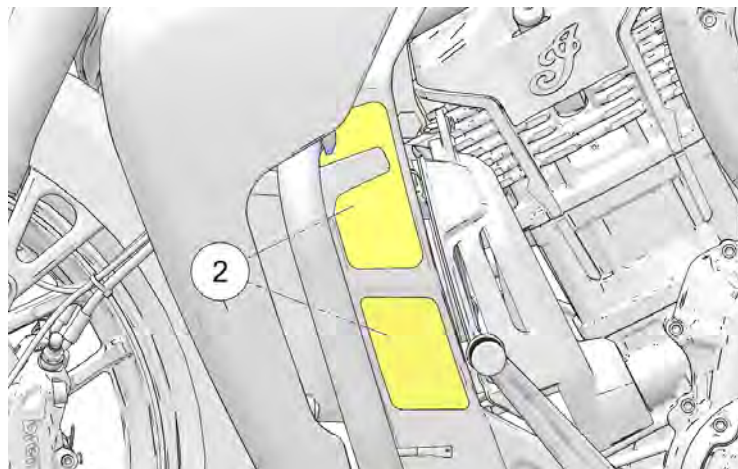
### SICHERHEITS- UND HINWEISAUFKLEBER FAHRZEUG-IDENTIFIKATIONSNUMMER (VIN)

Die Fahrgestellnummer (VIN) ① ist auf der rechten Seite des Lenkkopfs eingepreßt.



### DATEN ZUR ABGASEMISSIONSBEGRENZUNG (VECI) UND DATEN ZUR GERÄUSCHEMISSIONS- BEGRENZUNG (NECI)

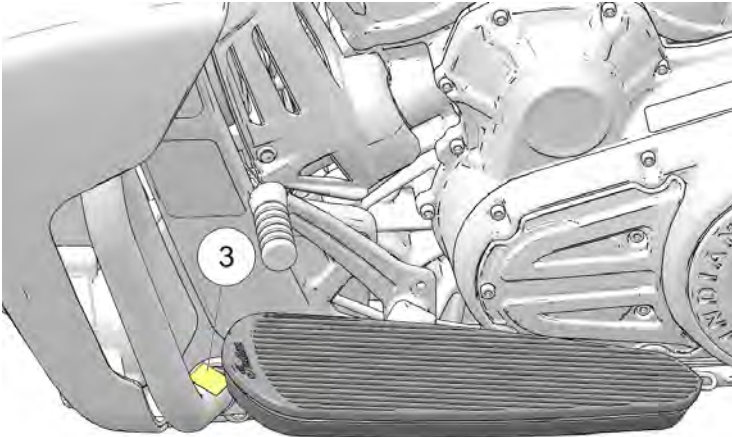
Der Aufkleber mit den Daten zur Abgasemissionsbegrenzung (VECI) und Daten zur Geräuschemissionsbegrenzung (NECI) ② befindet sich links am Motorrad.



Teilenummer: 7200187 Englisch, 7200188 Französisch

## WARNHINWEIS MOTORSCHUTZBÜGEL

Der Motorschutzbügel-Warnaufkleber ③ befindet sich am unteren Teil des linken Motorschutzbügels.



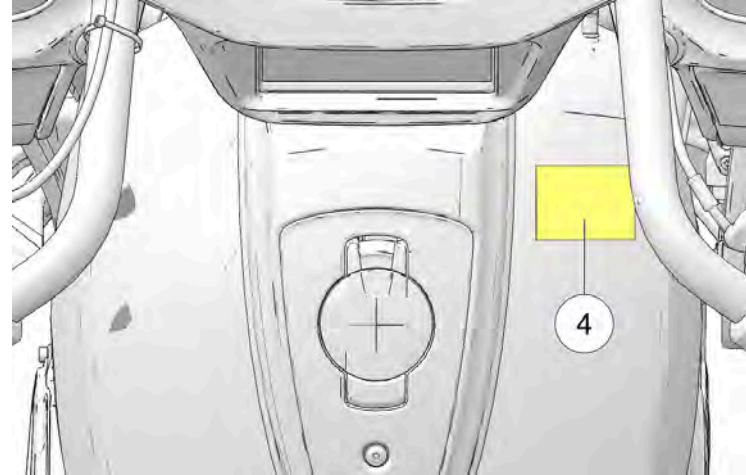
### **⚠ WARNUNG**

Der Motorschutzbügel ist nicht dazu gedacht, den Fahrer vor Verletzungen bei einem Zusammenstoß zu schützen.

Teilenummer: 7176355

## WARNHINWEIS FÜR FAHRER/KRAFTSTOFFEMPFEHLUNG

Der Sicherheitsaufkleber mit dem Warnhinweis für Fahrer/Kraftstoffempfehlung ④ befindet sich am Kraftstofftank.



### **⚠ WARNUNG**

## SICHERHEIT

- Die Betriebsanleitung lesen und bei der Verwendung alle Sicherheitsanweisungen befolgen.
- Jederzeit einen zugelassenen Helm, Augenschutz und Schutzkleidung tragen.
- Falls die Betriebsanleitung fehlt, ein neues Exemplar bei einem Indian Motorcycle-Händler anfordern.

### ACHTUNG

Den Kraftstofftank nie überfüllen. Der Kraftstoffstand darf nicht bis in den Einfüllstutzen reichen. Eine Überfüllung kann die Leistung des Motors und des Kraftstoffdampf-Rückhaltesystems verringern.

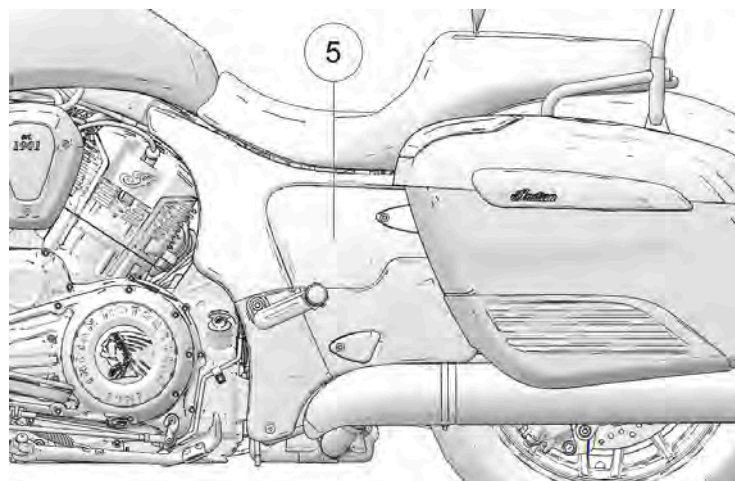
#### HINWEIS

Empfehlung: Bleifreies Superbenzin. Mindestens 91 Oktan.

Teilenummer: 7300004 Englisch, 7300035 Englisch (Europa),  
7300041 Französisch, 7300334 Japanisch

## WARNHINWEIS STOSSDÄMPFERDRUCK

Die Stoßdämpferdruck-Warnung ⑤ befindet sich an der Seitenverkleidung.



<b>STOSSDÄMPFER: HYDRAULIKEINSTELLUNG</b>			
<b>Gesamtzuladung + Fahrer – kg (lb)</b>	<b>Einstellungen ohne Kofferraum</b>	<b>Einstellungen lackierter Kofferraum</b>	
68 (150)	1	3	<b>ACHTUNG:</b> BEIM EINSTELLEN KEINE SCHLAG- WERKZEUGE VERWENDEN ODER EIN ANZUGSMO- MENT VON 14 Nm (10 ft-lb) ÜBERSCHREI- TEN. DIES KANN EINE BESCHÄDI- GUNG EINZELNER KOMPONEN- TEN ZUR FOLGE HABEN.
79 (175)	1	3	
91 (200)	2	3	
102 (225)	2	4	
113 (250)	2	4	
125 (275)	3	5	
136 (300)	3	5	
147 (325)	3	6	
159 (350)	4	6	
170 (375)	4	7	
181 (400)	4	7	
193 (425)	4	8	
204 (450)	5	8	

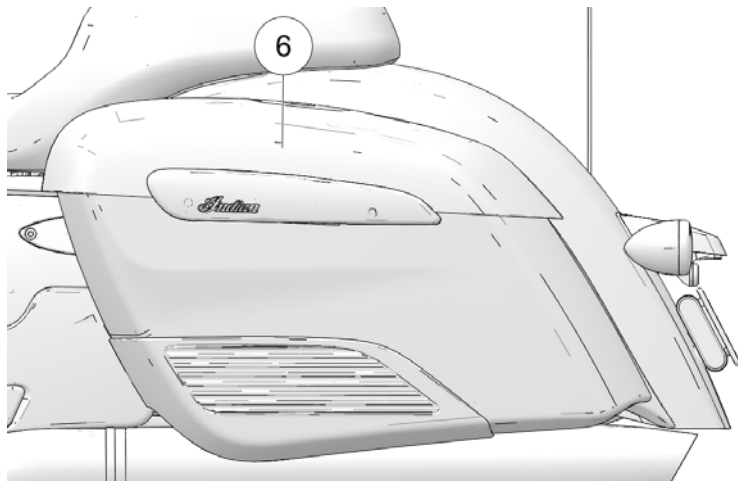
<b>STOSSDÄMPFER: HYDRAULIKEINSTELLUNG</b>			
215 (475)	5	Nicht zutreffend	
227 (500)	5	Nicht zutreffend	

Teilenummer: 7195533 Englisch, 7300358 Japanisch

## SICHERHEIT

### WARNHINWEIS GEPÄCKLIMIT

Der Tragfähigkeits-Warnaufkleber ⑥ befindet sich in der Satteltasche.



#### **⚠ WARNUNG**

**GEPÄCKLIMIT:** 10 kg/22,0 lb

Einschließlich optionalem Deckelträgergepäck. Das Deckelträger-Gepäcklimit beträgt 2,2 kg/5,0 lb, einschließlich optionalem Zubehör. Gewicht gleichmäßig auf beide Seiten des Fahrzeugs verteilen. Das kombinierte Gesamtgewicht des Fahrers, Beifahrers, Zubehörs und Gepäcks darf das in der Betriebsanleitung angegebene zulässige Gesamtgewicht nicht überschreiten.

Teilenummer: 7179868 Englisch, 7300357 Japanisch

### WARNHINWEIS GEPÄCKLIMIT HECKKOFFER

#### **⚠ WARNUNG**

**MAXIMALE TRAGLAST:** 13,6 kg/30,0 lb

Einschließlich Deckelträger und Gepäck. Das Deckelträger-Gepäcklimit beträgt 2,2 kg/5,0 lb.

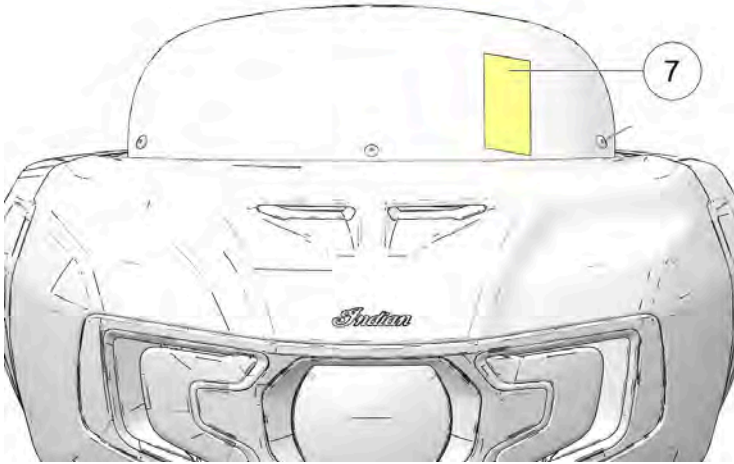
Vor dem Ein- oder Ausbau des Heckkoffers die Satteltaschendeckel öffnen, um Lackschäden zu vermeiden.

Teilenummer: 7180928 Englisch

### WARNHINWEIS WINDSCHUTZSCHEIBE

Der Windschutzscheiben-Warnaufkleber ⑦ befindet sich auf der Windschutzscheibe des Fahrzeugs.





**ACHTUNG:** Dieser Aufkleber darf nur vom Kunden entfernt werden.

### **⚠️ WARNUNG**

- Nicht mit einer/einem beschädigten, losen oder unsachgemäß eingebauten Windschutzscheibe/Windabweiser fahren. Derartige Bedingungen können die Sicht einschränken, das Fahrverhalten beeinträchtigen oder einen Kontrollverlust verursachen.
- Die einzelnen Teile regelmäßig auf Schäden und gelockerten Sitz kontrollieren. Bei Feststellung von Problemen den Händler informieren.

- Windschutzscheiben/Windabweiser bieten dem Fahrer keinen Schutz bei Kollisionen.
- Unter lichtschwachen Fahrbedingungen schränken dunkle/rauchfarbene Windabweiser die Sicht ein.

### **⚠️ ACHTUNG**

- Bremsflüssigkeit und Alkohol beschädigen die Polykarbonat-Windschutzscheibe dauerhaft.
- Die Windschutzscheibe/den Windabweiser nicht mit Glasreinigern oder Regenschutzprodukten reinigen.

### **REINIGUNG**

- Die Windschutzscheibe bzw. den Windabweiser mit einem weichen Tuch und reichlich warmem Wasser reinigen. Mit einem weichen, sauberen Tuch trocknen. Kleinere Kratzer mit einer hochwertigen Kunststoff-Polierpaste entfernen.
- Eine vollständige Anleitung zur sachgemäßen Pflege der Windschutzscheibe bzw. des Windabweisers ist der Einbauanleitung für die Windschutzscheibe/den Windabweiser und der Betriebsanleitung zu entnehmen.

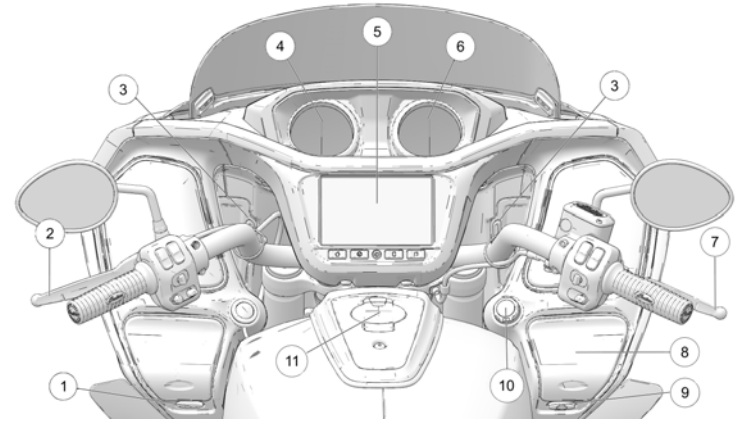
Teilenummer: 7179684



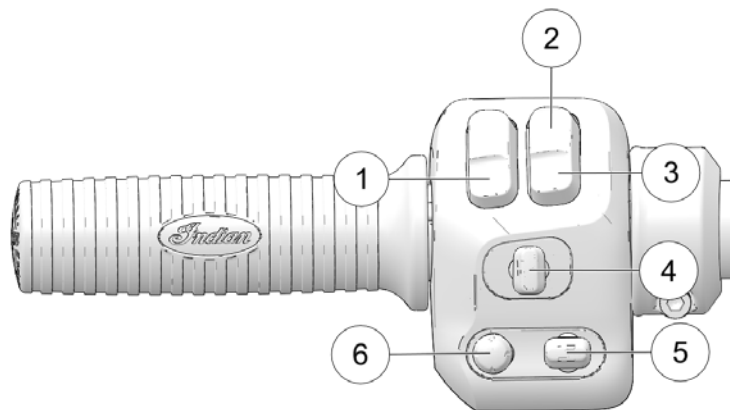
## INSTRUMENTE, AUSSTATTUNGSMERKMALE UND BEDIENELEMENTE

### KONSOLE

- ① Griffheizungsschalter (sofern vorhanden)
- ② Kupplungshebel
- ③ Luftkanaltüren
- ④ Tachometer/Kraftstoffanzeige
- ⑤ Ride Command-Display
- ⑥ Drehzahlmesser
- ⑦ Vorderradbremshel
- ⑧ USB-Anschluss
- ⑨ Satteltaschen-/Tankdeckelschloss-Schalter
- ⑩ Batterieladeanschluss
- ⑪ Tankdeckel

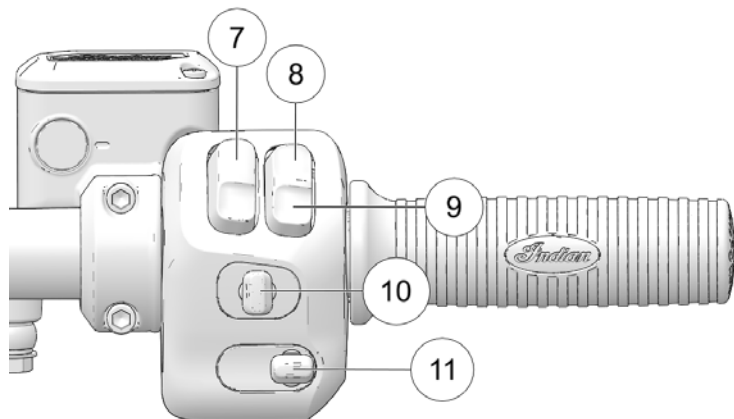


## LAGE DES SCHALTERS LINKE SCHALTEREINHEIT



- ① Hupe
- ② Fernlicht
- ③ Abblendlicht/Lichthupe
- ④ Blinker/Warnblinker
- ⑤ Bildschirm-Listenauswahl
- ⑥ Audioschalter

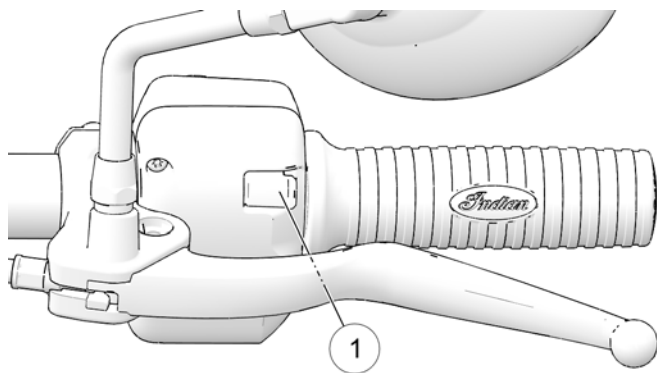
## RECHTES BEDIENELEMENT



- ⑦ Geräteschalter
- ⑧ Motorabschalter
- ⑨ Motor-Anlass-/Abschalter
- ⑩ Geschwindigkeitsregler
- ⑪ Bedienschalter der Windschutzscheibe






## MODUSSCHALTER








Alle Modelle besitzen an den Vorderseiten der linken ① und rechten Lenker-Bedieneinheit je einen Modusschalter.



Der Hauptschalter muss **EINGESCHALTET** sein, damit die Modusschalter funktionieren. Mit dem rechten Schalter können Sie durch die Menüs navigieren oder Dialogfelder auf dem Ride Command-Display bestätigen. Mit dem linken Schalter können Sie Menüs verlassen, Dialogfelder schließen, Telefonate beenden und durch Displayanzeigen blättern.

## SCHALTERSYMBOLE

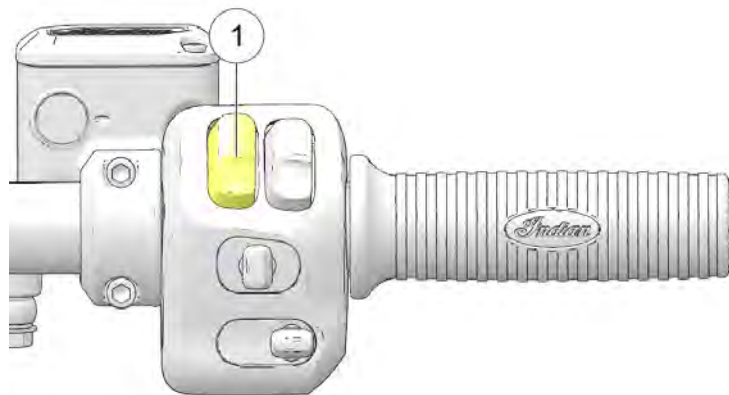
SYMBOL	SCHALTER	BESCHREIBUNG
	Hupenschalter	Zum Betätigen der Hupe den Hupenschalter drücken.
	Scheinwerferschalter Fernlicht	Der Fernlichtschalter schaltet das Fernlicht ein. Siehe Seite 39.
	Scheinwerferschalter Abblendlicht	Der Abblendlichtschalter schaltet das Abblendlicht ein. Kurz drücken, um die Lichthupe zu betätigen. Siehe Seite 39.
	Blinkerschalter	Um die linken Blinker zu aktivieren, den Schalter nach links bewegen. Um die rechten Blinker zu aktivieren, den Schalter nach rechts bewegen. Ein gesetzter Blinker wird automatisch ausgeschaltet, wenn bestimmte Geschwindigkeits- bzw. Distanzkriterien erfüllt sind. Um das Blinksignal manuell abzustellen, den Schalter in die Mittelstellung bringen und einwärts drücken. <i>Kurzzeitblinker: Den Blinkerschalter nach links bzw. rechts bewegen und mindestens eine Sekunde lang in dieser Stellung halten. Die Kurzzeitblinkerfunktion wird aktiviert. Das Blinksignal endet, sobald der Schalter losgelassen wird.</i>
	Warnblinkerschalter	Mit dem Warnblinkerschalter wird die Warnblinkanlage ein- und ausgeschaltet. Siehe Seite 39.

SYMBOL	SCHALTER	BESCHREIBUNG
	Schalter Bildschirm-Li- stenauswahl	Mit dem Schalter Bildschirm-Listenauswahl (sofern vorhanden) kann durch Fahrer-Bildschirme navigiert werden.
	Audioschalter	Der Audioschalter ermöglicht dem Benutzer die Steuerung der Audiosystemfunktionen von der linken Bedieneinheit aus.
	Abschalter	Unteren Teil des Schalters (BETRIEB) drücken, damit der Motor angelassen werden und laufen kann. Zum Abstellen des Motors auf den oberen Teil des Schalters (STOP) drücken. Siehe Seite 37.
	Anlasserschalter	Mit dem Anlasserschalter wird der Motor angelassen. Der Motorabschalter muss sich in BETRIEBSSTELLUNG befinden, damit der Motor laufen kann. Siehe Seite 37.
	Hauptschalter	Zum Ein- bzw. Ausschalten der gesamten Stromversorgung des Fahrzeugs den Geräteschalter kurzzeitig drücken. Siehe Seite 36.
	Kippschalter links	Mit dem linken Schalter können Sie Menüs verlassen, Dialogfelder schließen, Telefonate beenden und durch Displayanzeigen blättern. Siehe Seite 35.
	Kippschalter rechts	Mit dem rechten Schalter können Sie durch die Menüs navigieren oder Dialogfelder auf dem Ride Command-Display bestätigen.

## SCHALTER HAUPTSCHALTER

Der Geräteschalter befindet sich auf der rechten Schaltereinheit  
①. Zum Ein- bzw. Ausschalten der gesamten Stromversorgung des Fahrzeugs den Geräteschalter kurzzeitig drücken.

Um die gesamte Stromversorgung bei fahrendem Motorrad und laufendem Motor abzuschalten, den Hauptschalter mehr als drei Sekunden lang drücken. Hierdurch wird auch der Motor abgestellt.



## HINWEIS

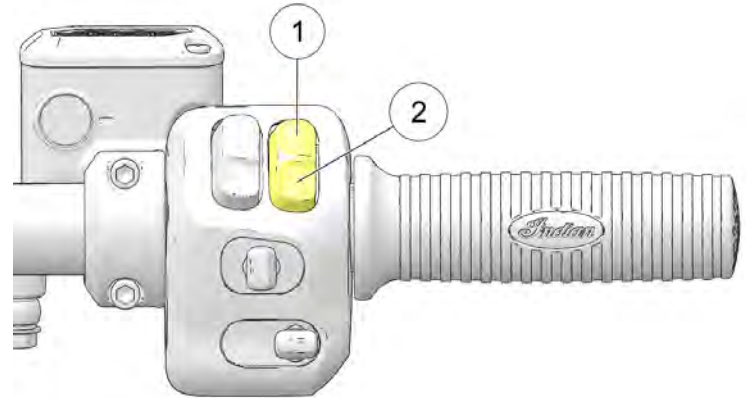
Die Scheinwerfer und alles an den Stromanschlüssen angeschlossene Zubehör bleiben eingeschaltet, bis der Hauptschalter ausgeschaltet wird.

## HINWEIS

Nach fünf Minuten ohne Aktivität schaltet sich das Fahrzeug selbsttätig ab, um Batteriestrom zu sparen. Die automatische Abschaltung kann bei mit einem Ride Command-Display von INDIAN MOTORCYCLE ausgestatteten Motorrädern über das Menü „Vehicle Settings“ (Fahrzeugeinstellungen) aufgehoben werden.

## MOTORABSCHALTER

Der Motorabschalter bietet die Möglichkeit, den Motor schnell abzuschalten.

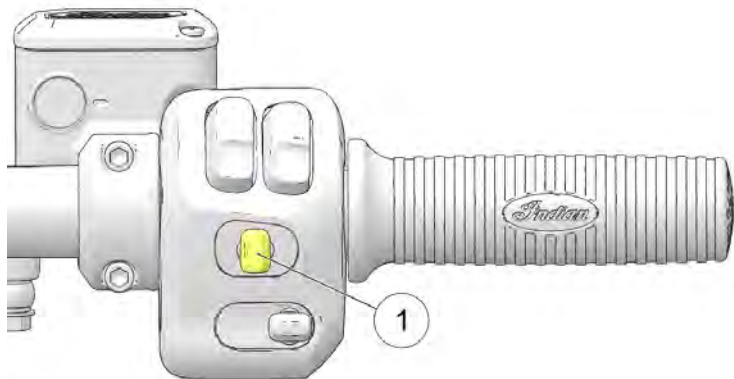


Um die Stromkreise zu unterbrechen und den Motor abzustellen, auf den oberen Teil des Schalters (ABSCHALTEN) ① drücken. Wenn sich der Schalter in ABSCHALTSTELLUNG befindet, darf der Motor nicht anspringen oder laufen.

Auf den unteren Teil des Schalters (BETRIEB) ② drücken, um die Stromkreise zu schließen, sodass der Motor angelassen werden und laufen kann. Anlasserschalter (BETRIEB) ② kurzzeitig drücken, um den Motor anzulassen.

## SCHALTER DES GESCHWINDIGKEITSREGLERS

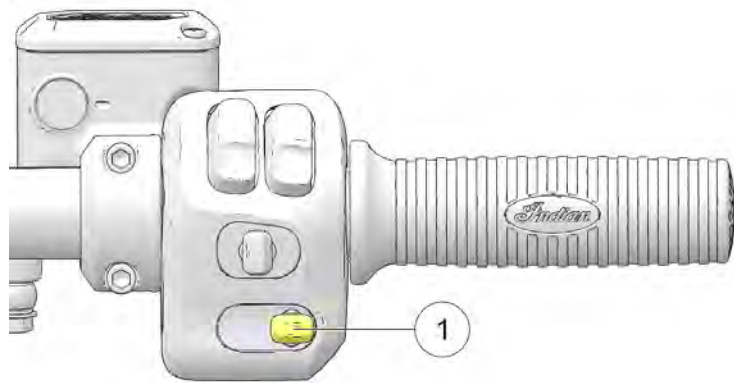
Der Geschwindigkeitsregler kann mit dem entsprechenden Schalter ① an der rechten Bedieneinheit aktiviert und eingestellt werden. Weitere Informationen zum Geschwindigkeitsregler können auf Seite 105 gefunden werden.



Umschaltposition	Funktionen
Links	Einstellen/Verlangsamen
Mitte	Ein/Aus
Rechts	Wiederaufnahme/ Beschleunigung

## WINDSCHUTZSCHEIBENSCHALTER

Mit dem Windschutzscheibenschalter ① kann die Höhe der Windschutzscheibe so verändert werden, dass der Fahrtwind optimal abgelenkt wird.



Zum Verstellen der Windschutzscheibe in Aufwärtsrichtung den Schalter nach oben drücken. Zum Verstellen der Windschutzscheibe in Abwärtsrichtung den Schalter nach unten drücken. Den Schalter doppelt nach oben oder unten drücken, um die Windschutzscheibe vollständig nach oben bzw. unten zu fahren. Wenn die Windschutzscheibe verfährt und der Schalter kurz in die entgegengesetzte Richtung gedrückt wird, hält die Windschutzscheibe an.



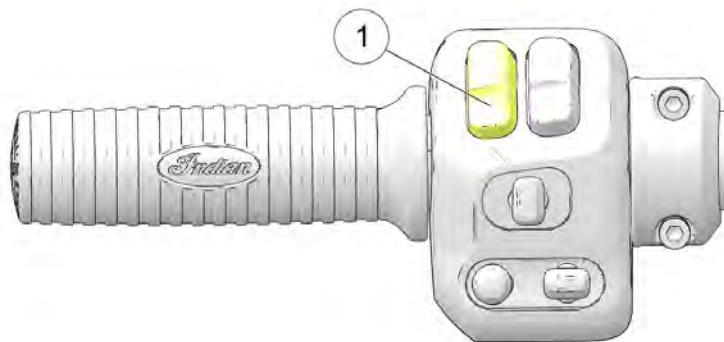
## FERNLICHT-/ABBLENDLICHTSCHALTER

Wenn der Motor angelassen wird, schalten sich automatisch die Scheinwerfer ein. Siehe Seite 65.

Mit dem Fernlicht-/Abblendlichtschalter wird der Scheinwerfer auf Fernlicht bzw. Abblendlicht umgeschaltet. Um auf Fernlicht umzuschalten, den oberen Teil des Schalters drücken. Um auf Abblendlicht umzuschalten, den unteren Teil des Schalters drücken. Zum kurzen Aufblinken des Fernlichts (Lichthupe) den unteren Teil des Schalters gedrückt halten.

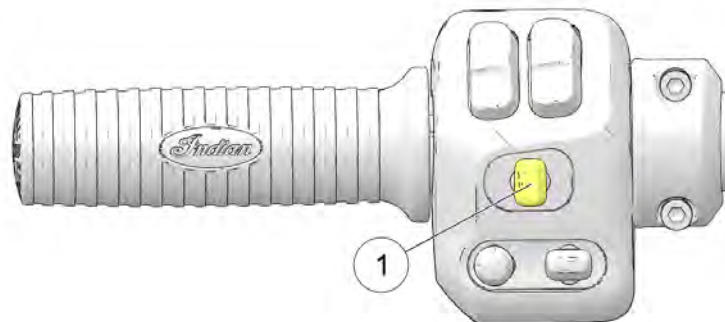
## HUPENSCHALTER

Zum Betätigen der Hupe den Hupenschalter ① drücken.



## WARNBLINKERSCHALTER

Die Warnblinkanlage lässt sich nur einschalten, wenn der Hauptschalter eingeschaltet ist, jedoch blinkt sie nach dem Aktivieren auch dann weiter, wenn man den Hauptschalter abschaltet. Bei eingeschalteter Warnblinkanlage blinken alle vier Blinkerleuchten.

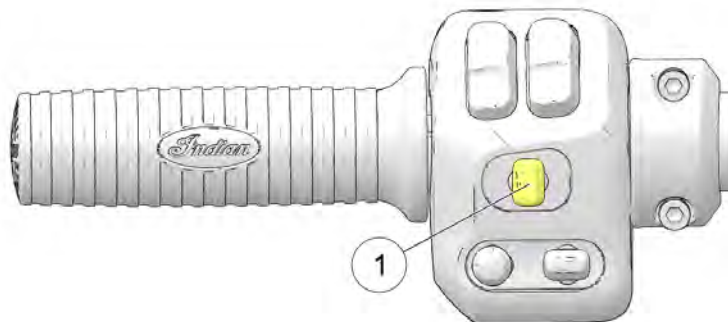


Zum Einschalten der Warnblinkanlage mittig auf den Blinkerschalter ① drücken.

- Zum Einschalten der Warnblinkanlage den Schalter drücken und gedrückt halten.
- Zum Abschalten der Warnblinkanlage den Schalter erneut drücken.

### BLINKER

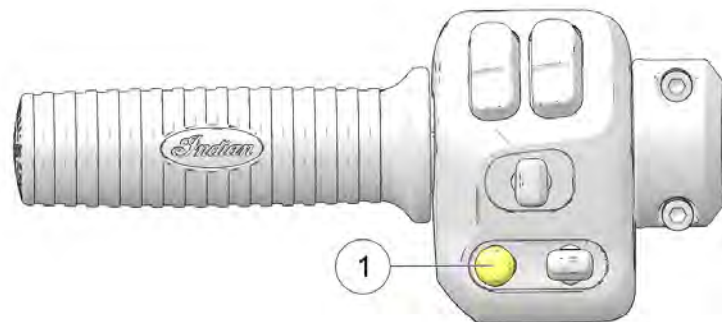
Um die linken Blinker zu aktivieren, den Schalter ① nach links bewegen. Um die rechten Blinker zu aktivieren, den Schalter ① nach rechts bewegen. Ein gesetzter Blinker wird automatisch ausgeschaltet, wenn bestimmte Geschwindigkeits- bzw. Distanzkriterien erfüllt sind. Um das Blinkersignal manuell abzustellen, den Schalter in die Mittelstellung bringen und einwärts drücken. *Kurzzeitblinker: Den Blinkerschalter nach links bzw. rechts bewegen und mindestens eine Sekunde lang in dieser Stellung halten. Die Kurzzeitblinkerfunktion wird aktiviert. Das Blinkersignal endet, sobald der Schalter losgelassen wird.*



Wenn der Blinker aktiviert wird, blinkt der entsprechende Pfeil. Wird die Warnblinkanlage eingeschaltet, blinken beide Pfeile. *Bei einem Problem in der Blinkeranlage blinken die Leuchten mit der doppelten Geschwindigkeit.*

### AUDIOSCHALTER (SO FERN VORHANDEN)

Der Audioschalter ① ermöglicht dem Benutzer die Steuerung der Audiosystemfunktionen von der linken Bedieneinheit aus.



### LAUTSTÄRKE

Um die Lautstärke zu erhöhen, den Audioschalter nach oben drücken. Um die Lautstärke zu verringern, den Audioschalter nach unten drücken. Für eine Stummschaltung den Audioschalter eindrücken.

#### HINWEIS

Bei Verwendung eines Bluetooth®-Audiogeräts wird die Audiowiedergabe durch Drücken des Audioschalters angehalten. Zur Wiederaufnahme den Audioschalter nach unten drücken.

### **TUNER**

Wenn die Audioquelle auf Tuner gestellt ist, zum Navigieren durch voreingestellte Sender links oder rechts drücken. Zur Sendersuche gedrückt halten.

### **PERSONAL AUDIO**

Wenn die Audioquelle auf Bluetooth® Audio oder USB gestellt ist, zum Navigieren durch Audiotitel rechts oder links drücken.

### **ZUSATZSCHEINWERFERSCHALTER (SO FERN VORHANDEN)**

Die Zusatzscheinwerfer zu beiden Seiten der Hauptscheinwerfereinheit sind ergänzende Lichtquellen. Manche Fahrer bevorzugen die Zusatzscheinwerfer bei Nebel oder beim Überholen, um von anderen Verkehrsteilnehmern deutlicher wahrgenommen zu werden.

Zum Ein- und Ausschalten der Zusatzscheinwerfer den Zusatzscheinwerferschalter drücken oder das Ride Command-Bedienfeld verwenden. Die Farbe der Hintergrundbeleuchtung des Schalters ändert sich, um anzuzeigen, ob die Scheinwerfer ein- oder ausgeschaltet sind.

AUS: Schwarzlicht

EIN: Grüne Beleuchtung

Wenn die Zusatzscheinwerfer eingeschaltet sind, wird in der oberen Leiste ein grünes Symbol angezeigt. Die Zusatzscheinwerfer schalten sich beim Abschalten des Hauptschalters automatisch ab. Wenn die Zusatzscheinwerfer beim letzten Abschalten des Motors eingeschaltet waren, werden sie beim erneuten Anlassen des Motors automatisch wieder eingeschaltet.

Zum Ein- und Ausschalten der Nebelscheinwerfer schlagen Sie bitte auf der Seite mit den Nebelscheinwerfer-Einstellungen nach.

### SCHLÜSSELLOSE ZÜNDUNG



Bewahren Sie den Funkschlüssel und die Batterie des Funkschlüssels außerhalb der Reichweite von Kindern auf. Ein Verschlucken kann zu Verätzungen, Verletzung von Weichteilen und zum Tod führen. Innerhalb von 2 Stunden nach Verschlucken können schwere Verätzungen entstehen. Suchen Sie unverzüglich einen Arzt auf.

#### **FUNKSCHLÜSSELFUNKTION BEIM ANLASSEN:**

Wenn die elektrische Anlage über den Geräteschalter aktiviert wird, muss sich der Funkschlüssel in Empfangsreichweite befinden. Wird der Funkschlüssel nicht erkannt, blinkt die Sicherheitsleuchte. Die elektrische Anlage wird automatisch abgeschaltet.

Der Anlasser lässt sich währenddessen nicht starten. Steht der Funkschlüssel nicht zur Verfügung, können Sie die Sicherheitssystemsperrung aufheben, indem Sie Ihre persönliche Identifikationsnummer (PIN) mit Hilfe der Blinkerschalter oder über den Ride Command-Bildschirm (sofern vorhanden) eingeben.

#### **FUNKSCHLÜSSELFUNKTION WÄHREND DER FAHRT:**

Nach dem Anlassen des Motors überprüft das Fahrzeugsteuermodul (VCM) beim Wechsel vom Leerlauf in einen Gang erneut, ob sich der Funkschlüssel in Reichweite befindet. Während dieser Prüfung kann die Sicherheitsleuchte aufleuchten. Nachdem das Fahrzeug bewegt wurde, führt das VCM keine erneute Suche nach dem Funkschlüssel mehr durch. Geht der Funkschlüssel während der Fahrt verloren, wird die PIN benötigt, um das Fahrzeug neu starten zu können.

Wenn nach dem Einlegen eines Gangs der Funkschlüssel nicht erkannt wird:

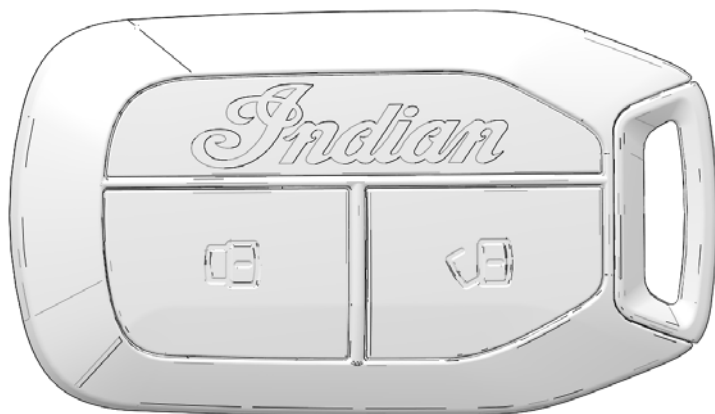
- Die Hupe ertönt und die Sicherheitsleuchte blinkt.
- Danach wird der Motor ausgeschaltet.
- Anschließend wird die elektrische Anlage automatisch abgeschaltet.

#### **AUFBEWAHRUNG DES FUNKSCHLÜSSELS:**

Der Funkschlüssel sollte während der Fahrt nicht im Telefon-Staufach oder in der Nähe von Geräten aufbewahrt werden, die störende Funkwellen aussenden können, wie etwa Mobiltelefone, Netzteile oder Magnete.

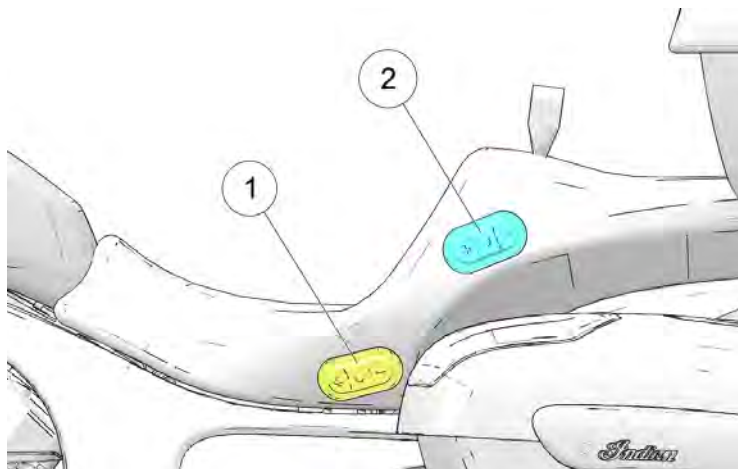
### SATTELTASCHENSCHLOSS-SCHALTER (SOFFERN VORHANDEN)

Die elektrischen Satteltaschenschlösser mit dem Funkschlüssel oder dem Schlossschalter an der Konsole verriegeln und aufsperrn. Bei Verwendung des Konsolenschalters muss sich der Funkschlüssel in Sendereichweite befinden. Wird der Funkschlüssel nicht erkannt, blinken die Sicherheitsleuchte und/oder der Hauptschalter. Anderenfalls führt das System den Verriegelungs- oder Entriegelungsbefehl nicht aus.



### SCHALTER FÜR SITZHEIZUNG (SOFFERN VORHANDEN)

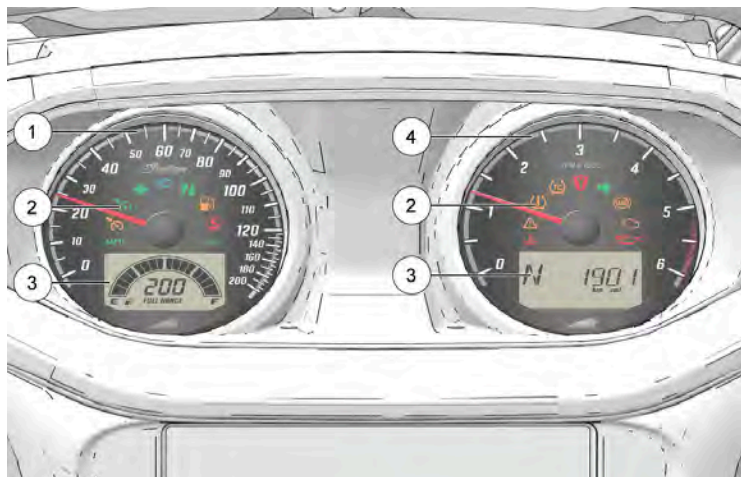
Die Sitzschalter an der linken unteren Kante des Sitzes verwenden, um die Heizeinstellungen anzupassen. Der vordere Schalter ① regelt die Einstellungen für den Fahrersitz, der hintere Schalter ② (sofern vorhanden) regelt die Einstellungen für den Soziussitz. Die Sitzheizung arbeitet nur bei laufendem Motor.



Bei mit Ride Command ausgestatteten Modellen wird bei Änderung des Wärmegrades kurz ein Popup-Fenster auf dem Touchscreen-Display angezeigt.






Für weitere Informationen siehe Seite 59.

## KOMBIINSTRUMENT



- ① Tachometer
- ② Kontrollleuchten
- ③ Multifunktionsanzeige
- ④ Drehzahlmesser

## KONTROLLLEUCHTEN


LEUCHE	BEDEUTUNG	ZUSTAND
 	Geschwindigkeitsregler-Status	<p><i>Bernsteinfarbene Leuchte:</i> Der Geschwindigkeitsregler ist jetzt aktiviert, aber noch nicht auf eine Geschwindigkeit eingestellt. Wenn die Anzeige blinkt, liegt ein Fehler des Geschwindigkeitsreglers vor.</p> <p><i>Grüne Leuchte:</i> Der Geschwindigkeitsregler ist auf die gewünschte Geschwindigkeit eingestellt. Vor Verwendung des Geschwindigkeitsreglers bitte die Sicherheits- und Bedienungsanweisungen lesen.</p>
	Blinker	Wenn der Blinker aktiviert wird, blinkt der entsprechende Pfeil. Wird die Warnblinkanlage eingeschaltet, blinken beide Pfeile. Bei einem Problem in der Blinkeranlage blinken die Leuchten mit der doppelten Geschwindigkeit.
	Fahrgeschwindigkeit	In der metrischen Betriebsart wird die Geschwindigkeit in Kilometer pro Stunde angezeigt.
		Im Standardmodus (US) wird die Geschwindigkeit in Meilen pro Stunde angezeigt.


## INSTRUMENTE, AUSSTATTUNGSMERKMALE UND BEDIENELEMENTE

LEUCHE	BEDEUTUNG	ZUSTAND
	Fernlicht	Der Scheinwerferschalter ist auf Fernlicht eingestellt. Diese Kontrollleuchte blinkt, wenn ein Problem mit dem Abblend- oder Fernlicht besteht.
	Leerlauf	Das Getriebe befindet sich in Leerlaufstellung und der Hauptschalter ist EINGESCHALTET.
	Kraftstoffstand niedrig	Diese Kontrollleuchte leuchtet auf, wenn sich noch etwa 3,8 L Kraftstoff im Tank befinden. Das LCD-Display schaltet auf Restkilometeranzeige um, damit der Fahrer mitverfolgen kann, für wie viele Kilometer der Restkraftstoff noch reicht.
	Seitenständerleuchte	Die Seitenständerleuchte leuchtet auf, sobald der Seitenständer heruntergeklappt ist.
	Motor heiß	Dieses Symbol leuchtet auf, wenn der Motor überhitzt ist. Wenn eine ernsthafte Überhitzung vorliegt, blinkt die Anzeige.

LEUCHE	BEDEUTUNG	ZUSTAND
	Fahrgestellfehler	Das Warnsymbol leuchtet auf, wenn ein Fahrgestellfehler auftritt.
	Reifendruckkontrollsystem (RDKS)	Die Reifendruckwarnleuchte leuchtet auf, wenn ein zu niedriger Reifendruck erkannt wird. Ferner leuchtet sie zusammen mit der Batteriewarnleuchte auf, wenn die Batterie des Reifendrucksystems schwach ist und gewartet werden muss.
	Traktionskontrolle	Diese Leuchte blinkt, wenn die Traktionskontrolle aktiv den Hinterradschlupf begrenzt. Die Leuchte leuchtet auf und bleibt eingeschaltet, wenn die Traktionskontrolle deaktiviert ist.
	Sicherheit	Die Sicherheits-Kontrollleuchte leuchtet bei aktiviertem Sicherheitssystem auf.
	ABS nicht aktiviert	Die Kontrollleuchte leuchtet so lange, bis das Antiblockiersystem aktiviert ist; dies geschieht, wenn das Motorrad eine Fahrgeschwindigkeit von 10 km/h überschreitet. Solange die

## INSTRUMENTE, AUSSTATTUNGSMERKMALE UND BEDIENELEMENTE

LEUCHTE	BEDEUTUNG	ZUSTAND
		Kontrollleuchte leuchtet, ist zwar das Antiblockiersystem inaktiv, die Bremsen funktionieren jedoch normal im Standardbetrieb.
	Motor prüfen	Die Motorwarnleuchte leuchtet beim EINSCHALTEN des Hauptschalters kurzzeitig auf. Es bestätigt damit die einwandfreie Funktion. <i>Sollte diese Leuchte bei laufendem Motor aufleuchten, bitte sofort einen Vertragshändler aufsuchen.</i> Die Motorwarnleuchte leuchtet dauerhaft, wenn der Motor durch den Kippsensor abgeschaltet wurde. Wenn die Elektronik ein abnormales Verhalten eines Sensors oder des Motors erkennt, leuchtet die Lampe, bis der Fehler behoben ist. Zur Diagnose die Fehlercodes abrufen.

LEUCHTE	BEDEUTUNG	ZUSTAND
	Öldruck niedrig	Diese Leuchte leuchtet auf, wenn der Öldruck bei laufendem Motor unter das sichere Betriebsniveau abfällt. Leuchtet diese Leuchte, wenn der Motor mit mehr als Leerlaufdrehzahl läuft, Motor so bald wie ohne Sicherheitsrisiko möglich abstellen und Ölstand kontrollieren. <i>Ist der Ölstand korrekt, und leuchtet die Leuchte nach dem erneuten Anlassen des Motors weiterhin auf, Motor sofort wieder abstellen. Händler aufsuchen.</i>



## TACHOMETER

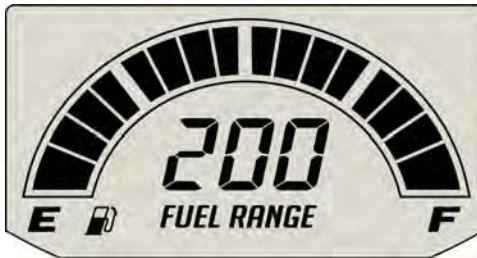
Der Tachometer zeigt die Fahrgeschwindigkeit des Motorrads in Kilometern pro Stunde bzw. Meilen pro Stunde an.

## DREHZAHLMESSER

Der Drehzahlmesser zeigt die Motordrehzahl in Umdrehungen pro Minute (U/min) an. Ein roter Strich auf der Skala zeigt die Obergrenze des sicheren Motordrehzahlbereiches an.

Durch eine zu hohe Motordrehzahl kann der Motor beschädigt werden oder ausfallen. Dies kann schwere oder tödliche Verletzungen zur Folge haben. Sicherstellen, dass die Motordrehzahl nicht über den roten Strich hinaus ansteigt.

## KRAFTSTOFFANZEIGE



Die Kraftstoffanzeige zeigt den Füllstand im Kraftstofftank an. Um eine möglichst genaue Anzeige zu erzielen, auf das Motorrad setzen und das Motorrad in die aufrechte Stellung bringen.

Die Segmente der Kraftstoffanzeige geben den Füllstand des Kraftstofftanks zu erkennen. Wenn das unterste Segment erlischt, wird der Fahrer darauf hingewiesen, dass dringend getankt werden muss. Alle Segmente einschließlich des Kraftstoffsymbols blinken. Umgehend auftanken.

## DEAKTIVIERUNG DES HINTEREN ZYLINDERS

Die Deaktivierung des hinteren Zylinders dient dazu, auf den Fahrer abgegebene Motor- und Abgashitze zu reduzieren. Dabei wird der hintere Zylinder abgeschaltet, wenn der Motor heiß wird.

Damit die Deaktivierung des hinteren Zylinders aktiviert wird, müssen folgende Betriebsbedingungen eintreten:

- Motor muss Betriebstemperatur erreicht haben
- Umgebungstemperatur muss 15 °C überschreiten
- Motordrehzahl muss unter 1000 U/min bleiben
- Gashebel muss in geschlossener Position sein (0 % Gaszug)
- Die Abgaskatalysatorortemperatur muss hoch genug sein, damit die Auspuffemissionen eingehalten werden.

### HINWEIS

Fällt die Katalysatorortemperatur unter den Emissionsgrenzwert, wird der hintere Zylinder wieder aktiviert, bis die Katalysatorortemperatur über den Grenzwert steigt.

## INSTRUMENTE, AUSSTATTUNGSMERKMALE UND BEDIENELEMENTE

Die Zylinderdeaktivierung kann durch Zugriff auf das Menü „Settings“ (Einstellungen) im Dropdown oben auf dem Bildschirm ausgeschaltet werden. Die Steuerelemente zur Zylinderdeaktivierung befinden sich im Fahrzeugmenü. Funktioniert die Deaktivierung des hinteren Zylinders, leuchtet oben auf dem Ride Command-Display ein Symbol auf.

### RIDE COMMAND ÜBERBLICK



Die neuesten Informationen über das INDIAN MOTORCYCLE Ride Command-Display, einschließlich Software-Updates, sind unter: <https://ridecommand.indianmotorcycle.com> zu finden.

#### HINWEIS

Wird das Display über einen längeren Zeitraum bei ausgeschaltetem Motor des Fahrzeugs benutzt, kann die Batterie entladen werden.

#### ⚠️ WARNUNG

Keine Informationen während des Betriebs des Fahrzeugs eingeben. Verliert der Fahrer die Kontrolle über das Fahrzeug, besteht die Gefahr schwerer bzw. tödlicher Verletzungen. Der Fahrer trägt alle mit der Verwendung dieses Geräts verbundenen Risiken. Das Benutzerhandbuch lesen.

#### ⚠️ WARNUNG

Ablenkungen beim Fahren können zum Verlust der Kontrolle über das Fahrzeug, zu Unfällen und zu Verletzungen führen. Wir empfehlen nachdrücklich, bei der Benutzung von Geräten, die die Aufmerksamkeit vom Straßenverkehr ablenken, äußerst vorsichtig zu sein. Die wichtigste Verantwortung ist der sichere Betrieb des Fahrzeugs. Wir raten von der Benutzung von Mobilgeräten während des Fahrens ab und empfehlen die Nutzung von sprachgesteuerten Systemen, soweit dies möglich ist. Alle anwendbaren lokalen Vorschriften und Gesetze zur Benutzung von elektronischen Geräten beim Fahren beachten.



Vor dem Fahren mit dem neuen Display sind folgende Schritte auszuführen:

- Lesen Sie diese Anleitung komplett durch.
- Machen Sie sich bei stillstehendem Fahrzeug mit den Funktionen und der Bedienung des Displays vertraut.

- Die INDIAN MOTORCYCLE Ride Command-App aus dem Apple® App Store® oder Google Play® Store herunterladen und Ihr persönliches Konto erstellen.
- Die neuesten Updates der Betriebsanleitung sind unter <https://www.indianmotorcycle.com/en-us/owners-manuals/> zu finden.

## RIDE COMMAND-KNÖPFE

KNOPF	FUNKTIONEN
Fahrer-Bildschirme 	Die Taste des Fahrer-Bildschirms drücken, um ein anpassbares Menüsystem mit geteiltem Bildschirm zu öffnen, das Zugriff auf Fahrdaten, Fahrzeugstatus und Fahrzeuginformationen bietet.
Navigation 	Die Navigationstaste drücken, um auf Ride Command -Navigationfunktionen (sofern vorhanden) zuzugreifen, und Adressen, Tankstellen und andere Sonderziele (POI) zu finden.
Steuerungen 	Die Steuertaste drücken, um auf das INDIAN MOTORCYCLE Badge Panel und weitere Einstellungen zuzugreifen.

KNOPF	FUNKTIONEN
Telefon 	Drücken Sie die Telefon-Taste, um ein Telefon oder ein Headset mit dem INDIAN MOTORCYCLE Ride Command-Display zu verbinden.
Audio 	Die Audio-Taste drücken, um die Audioquelle zu wechseln, die Lautstärke einzustellen und Radiosender zu speichern.

## FAHRER-BILDSCHIRME

Die Fahrer-Bildschirme haben ein anpassbares Menüsystem, das einen einzigartigen Zugriff auf Fahrdaten, Fahrzeugstatus und Fahrzeuginformationen bietet. Die Fahrer-Bildschirme bieten zudem bequemen Zugang zu anderen, häufig genutzten Funktionen, wie Audio-Bedienfunktionen, Bluetooth®-Funktionen und Karten.



## NAVIGATION

Die Navigationstaste drücken, um auf Ride Command -Navigationfunktionen (sofern vorhanden) zuzugreifen, und Adressen, Tankstellen und andere Sonderziele (POI) zu finden.



## BEDIENFELD



Über das Bedienfeld kann auf Einstellungen zugegriffen, die Helligkeit der Anzeige angepasst, der Fahrmodus und die Klimaeinstellungen ausgewählt werden.

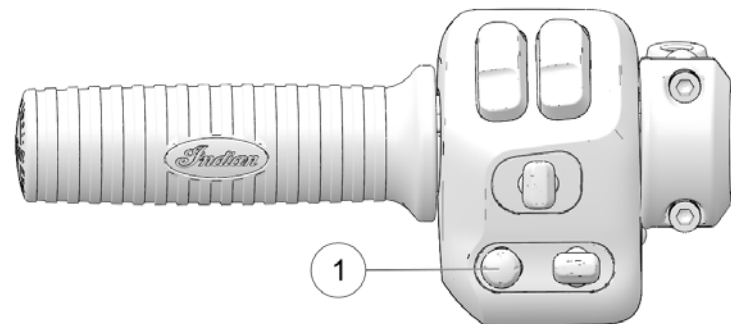
Auf das Bedienfeld kann jederzeit durch Drücken der Zahnrad-Taste auf der Anzeige zugegriffen werden.

## TELEFON

Der Telefonbildschirm zeigt letzte Anrufe, die Kontaktliste, die Tastatur und Nachrichten an. Das Display zeigt nur dann Nachrichteneingänge an, wenn das Smartphone über Bluetooth® mit dem Gerät gekoppelt ist.



## RIDE COMMAND-HAND-BEDIENELEMENTE MEDIENSCHALTER



Den Fünffach-Medienschalter ① folgendermaßen verwenden:

- Tastenmitte drücken, um die Stummschaltung zu aktivieren
- Aufwärts/abwärts drücken, um die Lautstärke zu erhöhen/verringern.
- Links/rechts drücken, um zum vorherigen/nächsten Titel zu gelangen.

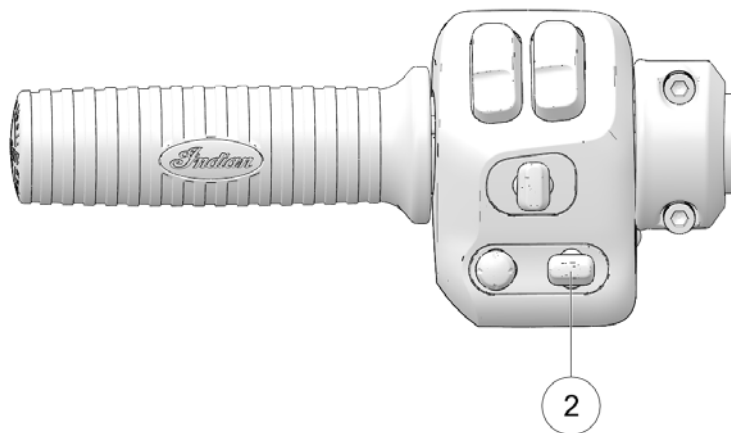
## AUDIOBILDSCHIRM

Auf dem Audiobildschirm kann auf Musik zugegriffen werden, die auf einem Smartphone oder einem anderen Musikgerät gespeichert ist. Das Gerät kann über Bluetooth® oder durch Anschließen an den USB-Anschluss des Displays gekoppelt werden.



USB-Tonwiedergabe ist nur auf USB-Sticks möglich, die auf exFAT® oder FAT32 formatiert wurden.

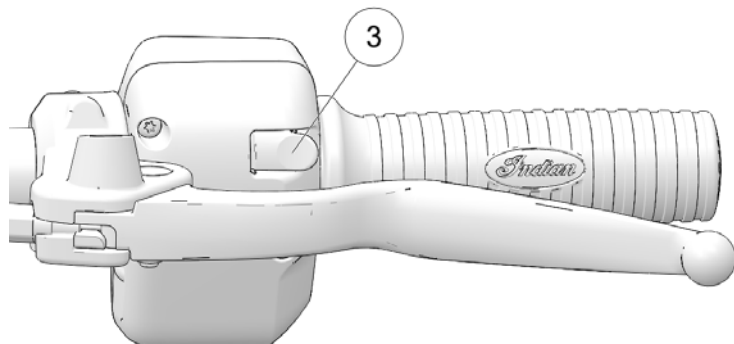
## AUSWAHLSCHALTER



Den 3-Wege-Wahlschalter ② folgendermaßen verwenden:

- Aufwärts und abwärts drücken, um durch den Anzeigebildschirm zu navigieren.
- Die Mitte drücken, um auszuwählen.
- Lange Drücken, um das Einstellungen-Bedienfeld anzuzeigen.

## TRIGGER-SCHALTER



Es befinden sich Trigger-Schalter auf der Rückseite der rechten und linken ③ Schaltblöcke.

Der Trigger-Schalter dient für folgende Aufgaben:

- Den rechten Kippschalter drücken, um eine Auswahl zu bestätigen.
- Den linken Kippschalter drücken, um die Menübildschirme zu verlassen.

## RIDE COMMAND-FAHRMODI



Es kann zwischen den drei auf den Fahrstil des Fahrers zugeschnittenen Fahrmodi „RAIN“, „STANDARD“ oder „SPORT“ (Regen, Standard oder Sport) gewählt werden. Die Motorkennlinien für die einzelnen Fahrmodi wurden für bestimmte Fahrweisen entwickelt, so dass ein Motorrad mit drei verschiedenen Persönlichkeiten entsteht.

### HINWEIS

Zum Ändern des Fahrmodus muss der Gasgriff vollständig losgelassen sein. Wird der Fahrmodus bei gedrehtem Gasgriff geändert, erscheint ein drehendes Symbol, das anzeigt, dass der Fahrmodus noch nicht geändert wurde. Sobald der Gasgriff losgelassen wurde ist, verlischt das Symbol und der Fahrmodus wird geändert.

### REGEN

Der „Rain mode“ (Regenmodus) eignet sich ideal für regnerische Bedingungen oder nasse Fahrbahnen. Die Reaktionsgeschwindigkeit des Gasdrehgriffs wird verlangsamt, damit bessere Kontrolle und Bodenhaftung erzielt wird.

### STANDARD

Der „Standardmodus“ verfügt über eine scharfe Reaktion des Gasdrehgriffs und eine ausgeglichene Kraftübertragung für guten Durchzug und berechenbares Fahrverhalten bei langsamer Geschwindigkeit.

### SPORT

Der „Sportmodus“ ist für Situationen vorgesehen, in denen eine unmittelbare Reaktion erforderlich ist. Der Sportmodus bietet schnellere Gasannahme und aggressivere Leistungsabgabe für mehr Beschleunigung.

### **RIDE COMMAND-EINSTELLUNGEN**

Im Menü „Settings“ (Einstellungen) können wichtige Details zum Fahrzeug eingesehen und das Touchscreen-Display personalisiert werden. Das Menü „Settings“ (Einstellungen) besteht aus vier Kategorien: Informationen, Allgemeines, Zeit und Fahrzeug.

#### **ALLGEMEINE INFORMATIONEN**

Das Informationsmenü bietet folgende Möglichkeiten:

- Fahrzeug-Identifikationsnummer (VIN)
- Zurückgelegte Kilometer
- Installierte Softwareversion
- Ölwechselintervall

#### **ALLGEMEINE EINSTELLUNGEN**

Das Menü „General Settings“ (allgemeine Einstellungen) bietet folgende Möglichkeiten:

- Themen (Tag/Nacht/Auto)
- Bluetooth®-Geräte verwalten
- Sprache ändern
- Geschwindigkeitseinheiten festlegen (km/h oder mph)
- Temperatureinheiten festlegen (C oder F)
- Software aktualisieren
- Karten aktualisieren

#### **UHR**

Das Menü „Time Settings“ (Zeiteinstellung) bietet folgende Möglichkeiten:

- Zeitformat festlegen (12- oder 24-Stunden-Format)
- GPS-Zeit aktivieren (die Uhrzeit wird automatisch auf die Zeitzone eingestellt wird, in der sich das Motorrad aktuell befindet)
- Zeit einstellen (wenn GPS-Zeit nicht aktiviert ist)

#### **FAHRZEUGINFORMATIONEN**

Das Menü „Vehicle Settings“ (Fahrzeugeinstellungen) bietet folgende Möglichkeiten:

- Motoröl-Nutzungsdauer/Wartungsintervall zurücksetzen
- Zugriff auf die Fahrzeugdiagnose



## TRAKTIONSKONTROLLE

Die Traktionskontrolle kann folgendermaßen deaktiviert werden:



1. Durch Drücken der Menü-/Steuertaste das Bedienfeld aufrufen.
2. Auf den Modusschalter „Traction Control“ (Traktionskontrolle) tippen, um die Traktionskontrolle zu deaktivieren.

3. Eine Aufforderung zur Bestätigung, dass die Traktionskontrolle deaktiviert werden soll, wird angezeigt. Zur Bestätigung auf „DISABLE“ (deaktivieren) drücken.

### HINWEIS

Traktionskontrolle wird erst deaktiviert, wenn die Fahrgeschwindigkeit Null ist.

4. Zum erneuten Aktivieren der Traktionskontrolle den Modusschalter „Traction Control“ (Traktionskontrolle) ein zweites Mal drücken.

### HINWEIS

Die Traktionskontrolle wird nach jedem Aus- und Einschalten des Motorrads automatisch aktiviert.

### ELEKTRONISCHE STOSSDÄMPFERVORSPANNUNG (SOFFERN VORHANDEN)

#### HINWEIS

Es gibt mehrere Möglichkeiten, die elektronische Stoßdämpfervorspannung einzustellen. Im Folgenden wird nur ein Verfahren beschrieben.

Um die elektronische Vorspannung (electronic preload – EPL) einzustellen, ist wie folgt vorzugehen:



1. Durch Drücken der Menü-/Steuertaste das Bedienfeld aufrufen.
2. Durch Tippen auf die Fahrer-Schaltfläche (1) kann das Gewicht der Fahrer eingestellt werden.
3. Durch Tippen auf das Gepäck (2) kann das Gewicht des Gepäcks eingestellt werden.
4. Mit den Plus- und Minustasten (3) können kleine Anpassungen vorgenommen werden, um die Gewichtseinstellungen zu präzisieren.



### KALIBRIERUNG DER ELEKTRONISCHEN STOSSDÄMPFERVORSpanNUNG (SOFFERN VORHANDEN)

Die elektronische Stoßdämpfervorspannung kann im Falle eines Fehlers eine Kalibrierung erfordern. Folgen Sie den Anweisungen auf dem Bildschirm und behalten Sie dabei die Kontrolle über das stehende Fahrzeug. Das Kalibrierungsverfahren der elektronischen Stoßdämpfervorspannung bringt den Stoßdämpfer automatisch in die höchste und niedrigste Vorspannungsposition.

Die Kalibrierung kann mit den folgenden Schritten auf dem Ride Command-Display eingeleitet werden:

1. Drücken Sie die Menü-/Steuertaste, um das Bedienfeld aufzurufen.
2. Tippen Sie auf die Schaltfläche „All Settings“ (Alle Einstellungen).
3. Tippen Sie auf die Schaltfläche „Vehicle“ (Fahrzeug) ①.
4. Tippen Sie auf die Schaltfläche „Shock Preload“ (Stoßdämpfervorspannung).
5. Tippen Sie auf die Schaltfläche „Advanced“ (Erweitert) ②.



## INSTRUMENTE, AUSSTATTUNGSMERKMALE UND BEDIENELEMENTE

6. Tippen Sie auf die Schaltfläche „Calibrate“ (Kalibrieren) ③.



7. Folgen Sie den Anweisungen auf dem Bildschirm.



### GRIFFHEIZUNG-WÄRMEGRADEINSTELLUNG (SOFERN VORHANDEN)

Der Wärmegrad der Griffheizung wird kurz angezeigt, nachdem der Wärmegrad geändert wurde. Bei mit Ride Command ausgestatteten Modellen wird bei Änderung des Wärmegrades kurz ein Popup-Fenster auf dem Touchscreen-Display angezeigt. Um die Stufe der Griffheizung auf dem Ride Command-Display zu ändern, das Bedienfeld öffnen und antippen, um die Temperatur entweder zu erhöhen, zu verringern oder auszuschalten. Nach einem Update der Ride Command-Software muss die Griffheizung beim ersten Mal mit der physischen Taste eingestellt werden, damit das Display die Griffheizung erkennt.

### WÄRMEGRADEINSTELLUNG DER SITZHEIZUNG (SOFERN VORHANDEN)

Um die Sitzheizung zu aktivieren und einzustellen, ist wie folgt vorzugehen:



1. Drücken Sie die Menü-/Steuertaste, um das Bedienfeld aufzurufen.
2. Tippen Sie auf die Tasten „Rider Seat“ (Fahrsitz) oder „Passenger“ Beifahrersitz, um die Sitzheizung zwischen den Einstellungen Aus, Niedrig, Mittel und Hoch umzuschalten.

### HINWEIS

Die Sitztemperatur kann mit Hilfe der Schalter am Sitz eingestellt werden. Für weitere Informationen zu den Sitzschaltern siehe Seite 43.

## BLUETOOTH®-KOPPLUNG

Das INDIAN MOTORCYCLE Ride Command-Touchscreen-Display kann gleichzeitig mit einem Smartphone und einem Headset verbunden werden.

Zum Koppeln eines Geräts wie folgt vorgehen:

1. Auf dem Bluetooth®-Geräteeinstellungsbildschirm, dem Telefonbildschirm oder dem Musikbildschirm auf die Schaltfläche „Gerät hinzufügen“ tippen, um die Kopplungsaufforderung anzuzeigen.
2. Das Bluetooth®-Gerät auf Kopplungsmodus schalten.
3. Auf dem Touchscreen-Display den Namen des Geräts auswählen, das Sie koppeln möchten, um den Kopplungsprozess abzuschließen.
4. Kopplung bestätigen (falls zutreffend). Je nach dem mit dem Display gekoppelten Gerät kann eine Aufforderung zur Bestätigung der Kopplung angezeigt werden.

Eine Liste aller unterstützten Geräte ist unter: <https://ridecommand.indianmotorcycle.com/en-us/supported-devices> zu finden.

## VERBUNDENE DIENSTE

Bestimmte mit INDIAN MOTORCYCLE Ride Command ausgestattete Modelle sind mit verbundenen Diensten ausgestattet, die für eine begrenzte Zeit ab dem Kaufdatum bereitgestellt werden. Zu den Funktionen gehören Echtzeit-Verkehrsmeldungen, Wetterinformationen und erweiterte Zielsuchfunktionen. Sie können den Status Ihrer verbundenen Dienste unter <http://ridecommand.indianmotorcycle.com> überprüfen und ggfs. verlängern.

## SOFTWARE UND KARTEN AKTUALISIEREN

Die neueste Software und die neuesten Karten für den Ride Command-Display finden Sie unter <https://ridecommand.indianmotorcycle.com>.

Die Anzeigesoftware und die Karten können durch Anschließen eines USB-Sticks mit der neuesten Softwareversion am USB-Anschluss im rechten Staufach aktualisiert werden. Im Menü „Update Software“ (Software aktualisieren) unter „Settings“ (Einstellungen) werden alle auf dem USB-Stick verfügbaren Updates aufgeführt. Die korrekte Version wählen und warten, bis das Update abgeschlossen ist, bevor der USB-Stick entfernt wird. Das Touchscreen-Display wird automatisch neu gestartet, wenn die Software aktualisiert worden ist.

### HINWEIS

Ein USB 2.0- oder USB 3.0-Stick, der für exFAT® oder FAT32 formatiert wurde, ist erforderlich, um das Software-Update erfolgreich auszuführen. Das Display erkennt keine USB-Sticks, die diese Anforderungen nicht erfüllen.

### HINWEIS

Für Kartenaktualisierungen ist ein exFAT®-formatiertes USB 2.0- oder USB 3.0-Laufwerk mit mindestens 32 GB erforderlich.

### WICHTIG

Während der Aktualisierung die Stromversorgung des Displays nicht abschalten.

## FUNK-AKTUALISIERUNGEN

### HINWEIS

Funk-Aktualisierungen sind nur für mit einem Mobilfunkmodem ausgestattete Modelle verfügbar.

Wenn Ihr Modell mit einem Mobilfunkmodem ausgestattet ist, lädt das Motorrad automatisch Software-Updates aus der Cloud herunter, wenn es eingeschaltet ist und eine Mobilfunkmodemverbindung verfügbar ist. Alle Downloads finden im Hintergrund statt und können fortgesetzt werden, nachdem die Verbindung unterbrochen oder das Motorrad abgeschaltet wurde.



## INSTALLIEREN VON SOFTWARE

Sobald neue Software auf Ihr Display heruntergeladen wurde, werden Sie mit einer Benachrichtigung darauf hingewiesen.

Zum Installieren neuer Software wie folgt vorgehen:

1. Zur Registerkarte „General Settings“ (allgemeine Einstellungen) im Menü „Einstellungen“ wechseln.
2. Drücken Sie die „Install“ (Installieren)-Taste.

### HINWEIS

Die folgenden Bedingungen müssen erfüllt sein, damit die Installation begonnen werden kann: die Batteriespannung muss größer als 12,5 V sein, die Radgeschwindigkeit muss 0 km/h sein und der Motor muss ausgeschaltet sein.

### HINWEIS

Nach erfolgreichem Abschluss der Installation wird das Display neu gestartet.

### HINWEIS

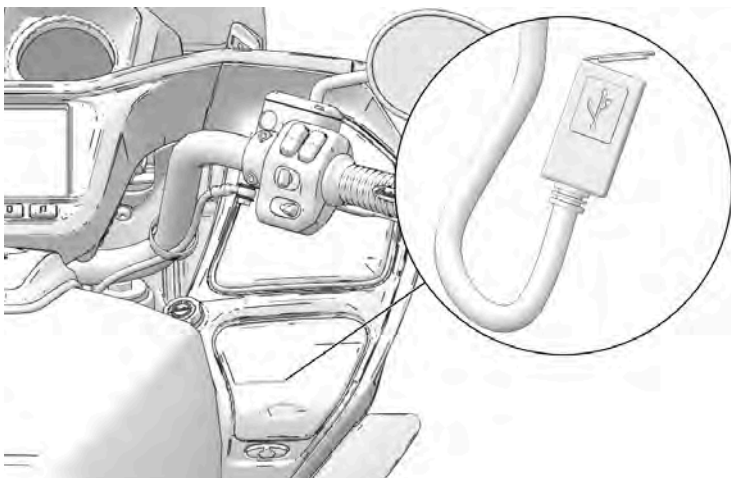
Wichtige Aktualisierungen werden automatisch installiert. Sobald die Aktualisierung abgeschlossen ist, wird eine Benachrichtigung angezeigt.

3. Nach Abschluss der Aktualisierung werden auf dem Software-Aktualisierungsbildschirm Versionshinweise angezeigt.

## USB-ANSCHLUSS

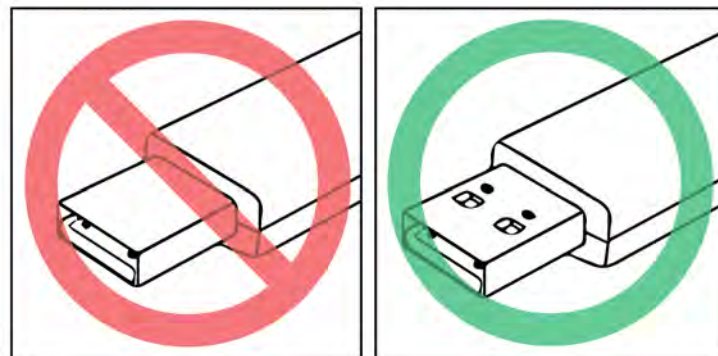
Der USB-Anschluss ermöglicht die einfache Stromversorgung von Geräten wie Telefonen, Audioquellen oder GPS-Geräten und ermöglicht die Übertragung von Musik über das LCD-Display an Ihr Bluetooth®-Headset. Bei mit Ride Command-Display ausgestatteten Modellen wird der USB-Anschluss auch zum Aktualisieren der Gerätesoftware verwendet. Der USB-Anschluss befindet sich im rechten Staufach. Die neueste Software finden Sie unter <https://ridecommand.indianmotorcycle.com>.





### WICHTIG

Aufgrund der erhöhten Belastung bei der Fahrt empfiehlt INDIAN MOTORCYCLE die Verwendung von USB-Geräten mit Haltefunktion.



### APPLE CARPLAY®

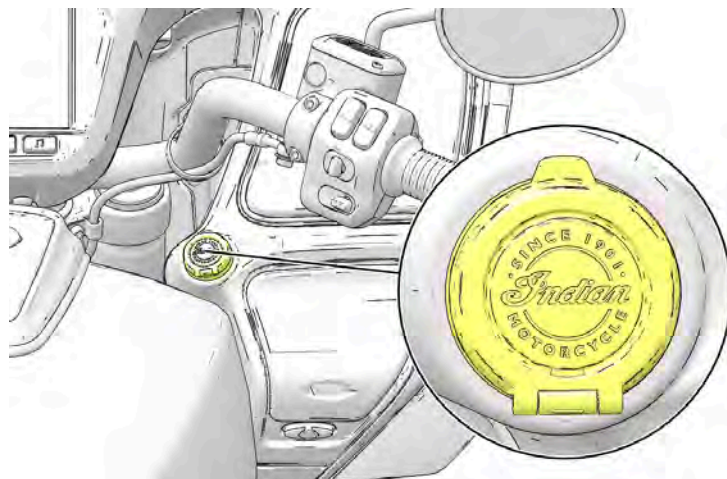
Apple CarPlay® integriert Ihr iPhone® nahtlos in das Ride Command-Display des Motorrads und in die Handbedienelemente. Sie können telefonieren, auf Ihre Musik zugreifen, Nachrichten senden und empfangen, Wegbeschreibungen abrufen und vieles mehr; alles während Sie sich dabei auf die Straße konzentrieren.

### FEHLZÜNDUNGSKERKENNUNG

Bei Erkennung einer Fehlzündung blinkt die Motorwarnleuchte, und die Kraftstoffversorgung für den/die entsprechenden Zylinder wird unterbrochen. Die Motorwarnleuchte blinkt weiter, bis der Zündschalter in Stellung AUS gedreht wird. Wird der Motor neu gestartet, blinkt die Motorwarnleuchte nicht mehr und beide Zylinder werden wieder mit Kraftstoff versorgt. Bei Erkennung einer erneuten Fehlzündung blinkt die Motorwarnleuchte wieder, und die Kraftstoffversorgung für den/die entsprechenden Zylinder wird erneut unterbrochen. Nach der dritten Fehlzündung wird der Fehler P0314 festgestellt und gesetzt; die Motorwarnleuchte leuchtet durchgehend und die Kraftstoffversorgung für den/die entsprechenden Zylinder wird unterbrochen. Wenn dies passiert, kann ein INDIAN MOTORCYCLE-Vertragshändler weiterhelfen.

### BATTERIELADEANSCHLUSS/BEHEIZTER GETRIEBESTECKER

Der Anschluss für Batterieladung/beheizbare Kleidung befindet sich auf dem Armaturenbrett.



#### ACHTUNG

Vor dem Anschluss eines Batterieladegeräts an den Batterieladeanschluss warten, bis das Motorrad auf Umgebungstemperatur abgekühlt ist. Ladekabel nicht über heiße Flächen oder scharfe Kanten legen.

## SCHEINWERFER

Wenn der Motor angelassen wird, schalten sich automatisch die Scheinwerfer ein.

### WARNUNG

Motorradfahrer müssen stets auf bestmögliche Sichtbarkeit achten. Daher sollten die Scheinwerfer stets eingeschaltet sein. Die automatische Scheinwerfereinschaltung nicht unterlaufen, indem die Verkabelung zwischen Zündung und Scheinwerfern verändert wird.

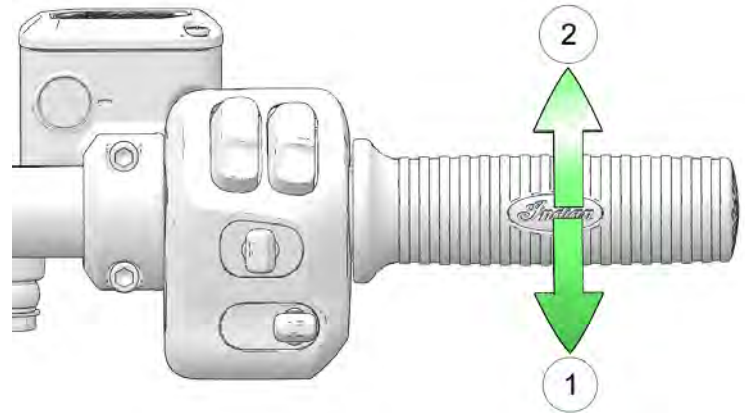
Die Scheinwerfer funktionieren nur bei laufendem Motor. Dieses Merkmal kann jedoch mit dem Fernlicht-/Abblendlichtschalter umgangen werden, sodass die Scheinwerfer auch bei abgeschaltetem Motor funktionieren. Hauptschalter einschalten, dann durch Betätigen des Fernlicht-/Abblendlichtschalters die Scheinwerfer einschalten.

## GASDREHGRIFF

Der Gasdrehgriff befindet sich am rechten Lenker. Mit dem Gasdrehgriff wird die Motordrehzahl reguliert.

In normaler Fahrposition verfahren Sie wie folgt:

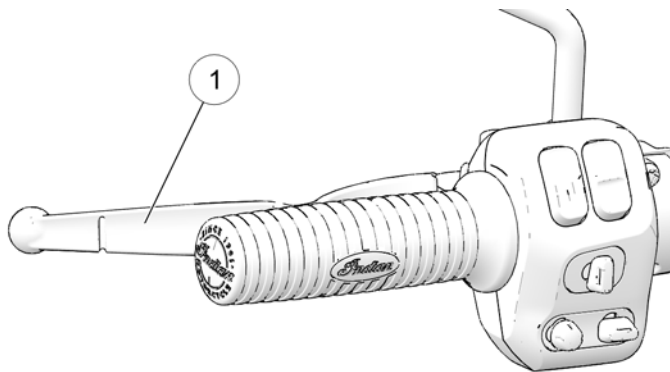
- Durch Drehen des Griffs nach hinten ① wird die Drosselklappe geöffnet (und damit die Motordrehzahl und die Motorleistung erhöht).
- Durch Drehen des Griffs nach vorne ② wird die Drosselklappe geschlossen (und damit die Motordrehzahl und die Motorleistung gedrosselt) und der Geschwindigkeitsregler ausgesetzt.



Der Gasdrehgriff ist federbelastet. Gibt man den Griff frei, kehrt die Drosselklappe selbsttätig in die Leerlaufposition zurück.

### KUPPLUNGHEBEL

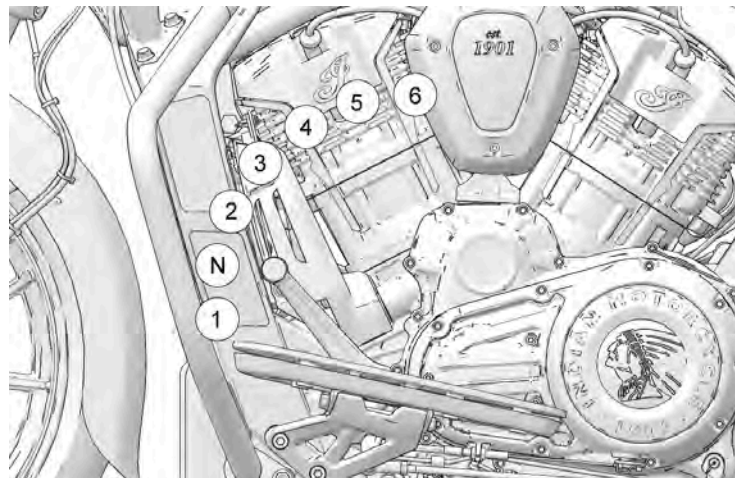
Der Kupplungshebel ① befindet sich am linken Lenker. Vor dem Umschalten des Gangs das Getriebe auskuppeln. Um ein reibungsloses Aus- und Einkuppeln zu gewährleisten, den Hebel rasch anziehen und rasch, aber kontrolliert, wieder loslassen.



- Zum Auskuppeln den Hebel zum Lenker heranziehen.
- Zum Einkuppeln den Hebel rasch, aber kontrolliert, loslassen.

### GANGSCHALTHEBEL

Der Gangschalthebel befindet sich an der linken Seite des Motorrads. Der Hebel wird mit dem Fuß bedient.



- Um in einen niedrigeren Gang zu schalten, den Gangschalthebel nach unten drücken.
- Um in einen höheren Gang zu schalten, den Gangschalthebel nach oben drücken.
- Den Hebel nach jedem Gangwechsel freigeben.
- Anleitungen zum Gangschalten sind auf Seite 100 zu finden.

## REIFENDRUCKKONTROLLSYSTEM

### HINWEIS

Bei Modellen mit Reifendruckkontrollsystem (RDKS) befinden sich die Drucksensoren jeweils 180° von den Ventilschäften entfernt. Beim Reifenwechsel behutsam vorgehen. Um eine Beschädigung des Sensors zu vermeiden, den Reifenwulst zuerst am Ventilschaft von der Felge lösen, dann, bei Bedarf, jeweils 90° und 270° vom Ventil entfernt.

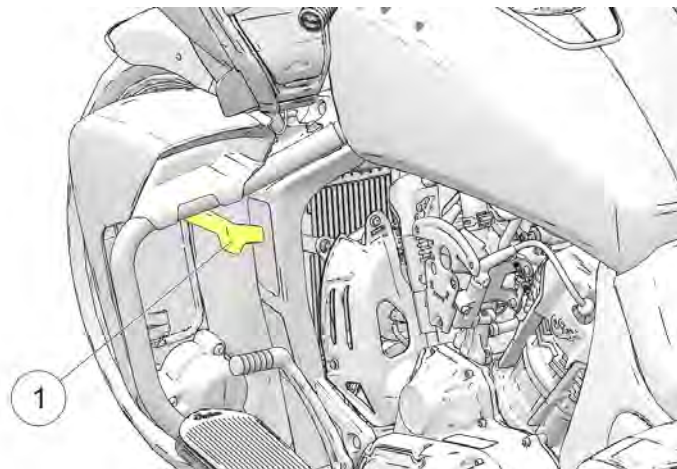
Bei Modellen mit Reifendruckkontrollsystem (RDKS) kann der Druck in jedem Reifen auf dem Ride Command-Display angezeigt werden. Werden bei Fahrgeschwindigkeiten über 24 km/h Minuszeichen anstelle von Druckwerten angezeigt, liegt wahrscheinlich eine Systemstörung vor. Einen Händler zur Wartung aufsuchen.

Die Reifendrucküberwachungs-Kontrollleuchte (TPMS) leuchtet auf, wenn ein zu niedriger Reifendruck erkannt wird. Stets den Reifendruck unverzüglich korrigieren. Vor Fahrtantritt immer den Reifendruck und den Zustand der Reifen kontrollieren. Siehe Seite 88.

Die Reifendrucküberwachungsanzeige kann während der Fahrt einen Anstieg des Reifendrucks anzeigen. Dies ist normal, da sich die Reifen beim Fahren erwärmen. Bei Fahrten bei zunehmend kalter Witterung kann der Reifendruck infolge der Abkühlung der Reifen sinken. Ungeachtet der Ursachen muss ein zu niedriger Reifendruck grundsätzlich umgehend korrigiert werden.

## UNTERE SEITENVERKLEIDUNG (SOFFERN VORHANDEN)

Auf jeder Seite der unteren Verkleidung befinden sich Hebel ①, mit denen der Fahrer die Lüftungsöffnungen an der Vorderseite der Verkleidung öffnen und schließen kann, so dass die Luft zum Fahrer strömen kann. Die Lüftungsdüsen sind stufenlos einstellbar und je nach Größe oder Position des Fahrers kann es sein, dass die Lüftungsdüsen nicht optimal gekühlt werden.



### HECKKOFFER (SO FERN VORHANDEN)

Die Tragfähigkeit eines Heckkoffers, eines Kofferträgers oder einer Kombination aus Heckkoffer/Kofferträger nicht überschreiten. Die Zuladung des Heckkoffers allein wie auch das einer beliebigen Heckkoffer/Kofferträger-Kombination kann der nachfolgenden Tabelle entnommen werden. Die Tragfähigkeit eines Kofferträgers allein beträgt 2,2 kg (5 lb). Beim Beladen eines Gepäckträgers mit einem Gewicht von 2,2 kg (5 lb) darf der Hart-Heckkoffers maximal mit 11,3 kg (25 lb) beladen werden.

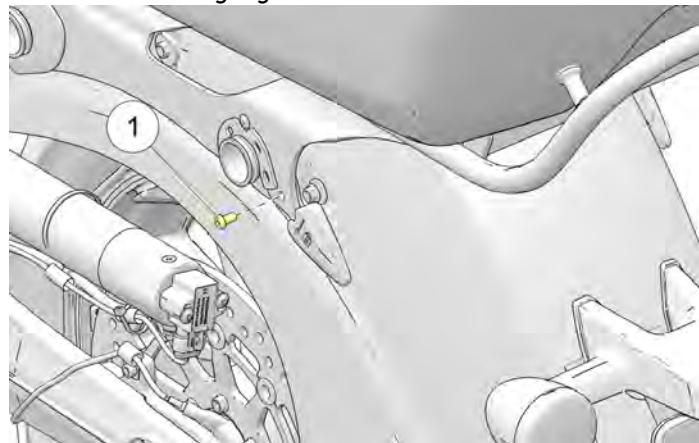
Hart-Heckkoffer	13,6 kg (30 lb)
Kofferträger (alleine)	2,2 kg (5 lb)

#### HINWEIS

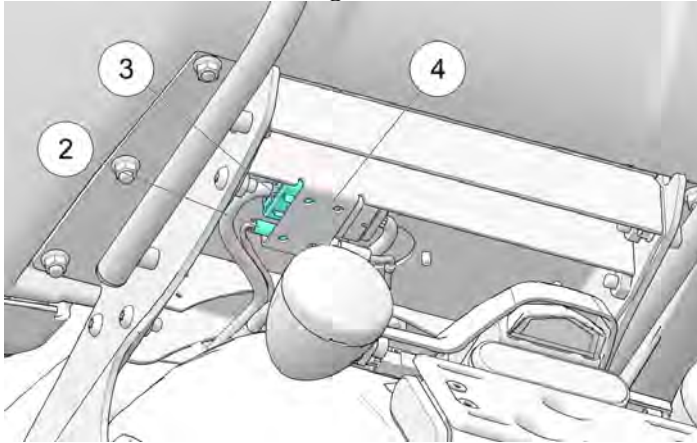
Vor dem Fahrtantritt sicherstellen, dass die Heckkofferbefestigungen ordnungsgemäß gesichert sind. Vor dem Verlassen des Fahrzeugs sicherstellen, dass die Sicherungsschrauben fest angebracht sind.

### AUSBAU DES HART-HECKKOFFERS (SO FERN VORHANDEN)

1. Soweit anwendbar, die linke und rechte Satteltasche abnehmen und die Heckkoffer-Befestigungsschraube ① aus jeder Heckkoffer-Befestigung entfernen.



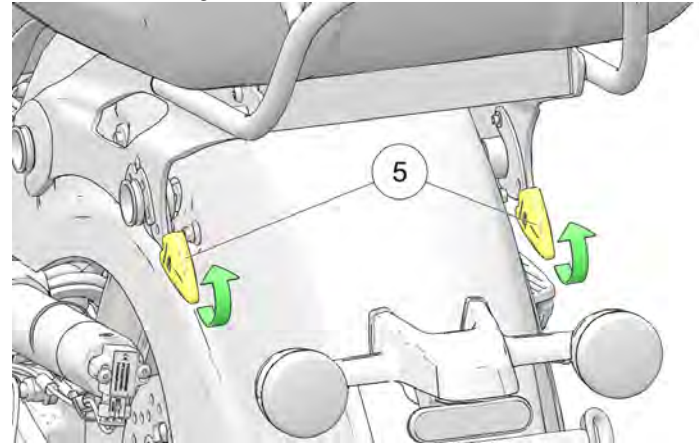
2. Die Stecker des Antennenkabelbaums ② und den Multistecker des Heckkoffer-Kabelbaums ③ abziehen.



### ANMERKUNG

Die Kabelbaum-Steckverbinder befinden sich oberhalb des Montageblechs ④.

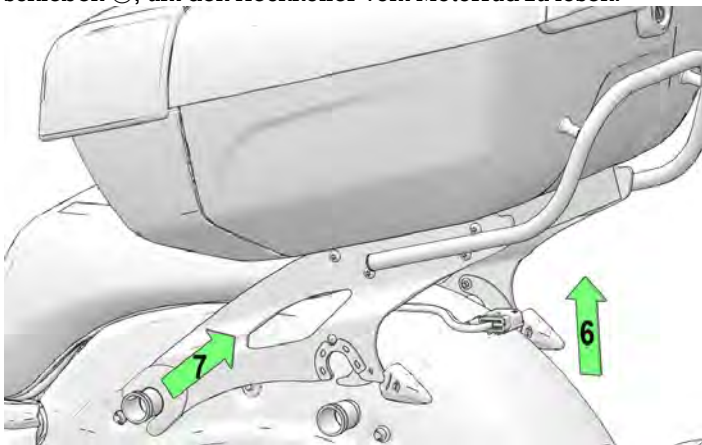
3. Die Heckkoffer-Befestigungen ⑤ anheben, um den Heckkoffer von der Halterung zu lösen.



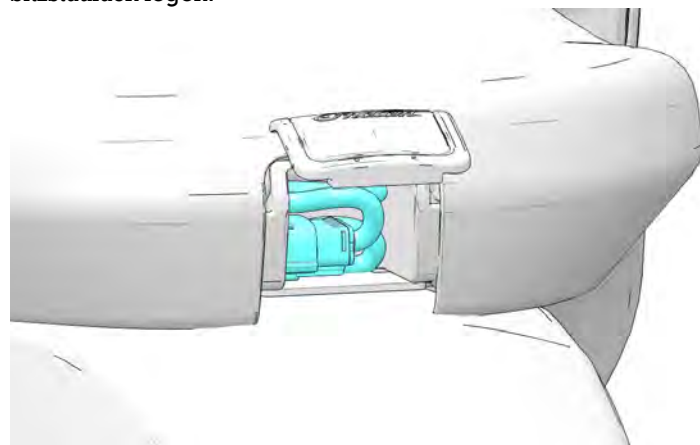
## INSTRUMENTE, AUSSTATTUNGSMERKMALE UND BEDIENELEMENTE

---

4. Das hintere Ende des Heckkoffers ⑥ anheben und nach hinten schieben ⑦, um den Heckkoffer vom Motorrad zu lösen.



5. Vorsichtig den Kabelbaum zusammenführen und in das Sitzstufach legen.





6. Den Deckel auf das Fach legen, um das Fach zu schließen.



## SATTEL TASCHEN

### HINWEIS

Der Ausbau der linken Satteltasche erfolgt auf ähnliche Weise wie der Ausbau der rechten Satteltasche. Auf den Abbildungen ist die rechte Satteltasche dargestellt.

Die maximale Tragfähigkeit der einzelnen Satteltaschen darf nicht überschritten werden. Das Gewicht stets gleichmäßig auf die beiden Satteltaschen verteilen. Siehe Warnaufkleber „Satteltasche/Zuladung“ auf oder nahe der Satteltasche für Zuladungskapazität.

Die Seitenkoffer können jeweils mit bis zu 10 kg pro Seite beladen werden.

## ABNEHMEN DER SEITENKOFFER

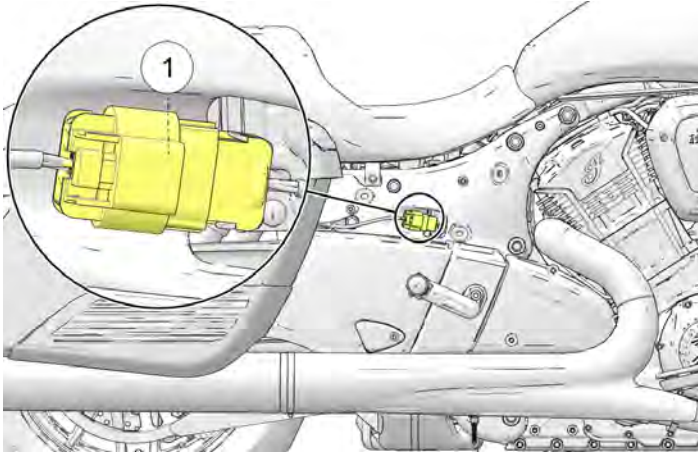
1. Die Seitenverkleidung abnehmen.
2. Die elektrischen Satteltaschenschlösser öffnen (sofern vorhanden).

### HINWEIS

Mit dem im Lieferumfang enthaltenen Schlüssel lassen sich auch die Deckelschlösser der Satteltasche in den Tasten der Satteltaschenklinke entriegeln.

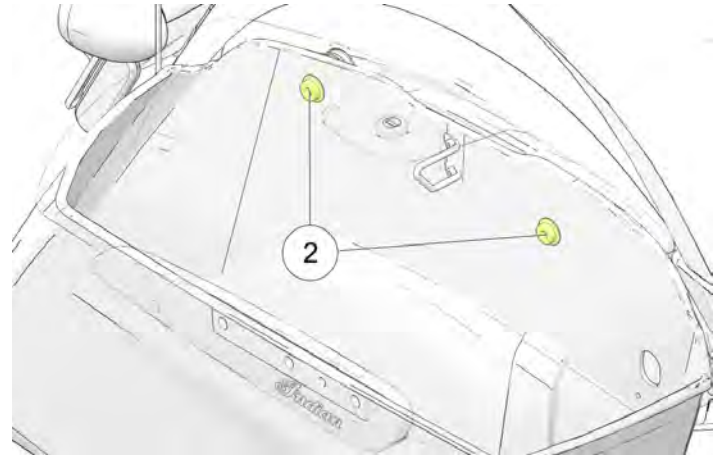
## INSTRUMENTE, AUSSTATTUNGSMERKMALE UND BEDIENELEMENTE

3. Das nahe dem Sitz angeschlossene Kabel des Seitenkofferschlosses abziehen ①.



4. Auf den Knopf des Deckelschlosses drücken und den Deckel öffnen.

5. Die Satteltaschen-Befestigungsschrauben ② ausbauen.



6. Den Seitenkoffer vom Fahrzeugrahmen wegkippen und abnehmen.
7. Zum Wiederanbringen den Seitenkoffer einhängen und in Einbaustellung auf dem Schalldämpfer ruhen lassen.
8. Satteltaschen-Befestigungsschrauben einführen und mit dem angegebenen Drehmoment anziehen.

### DREHMOMENT

Befestigungsschrauben:  
**24 Nm**

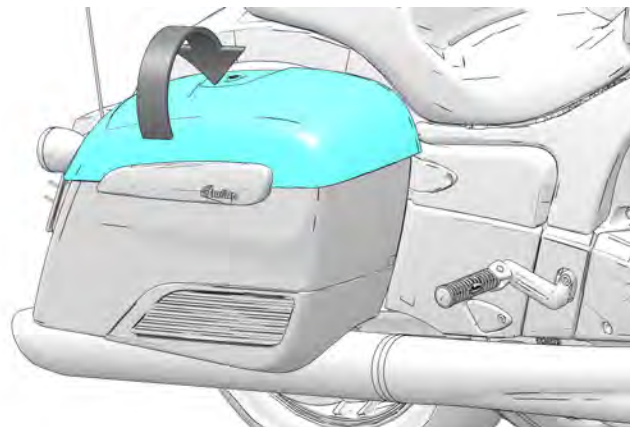
9. Die elektrischen Kabel wieder anschließen.
10. Die Seitenverkleidung wieder anbringen; dabei darauf achten, dass keine elektrischen Kabel beschädigt werden.

### **WARNUNG**

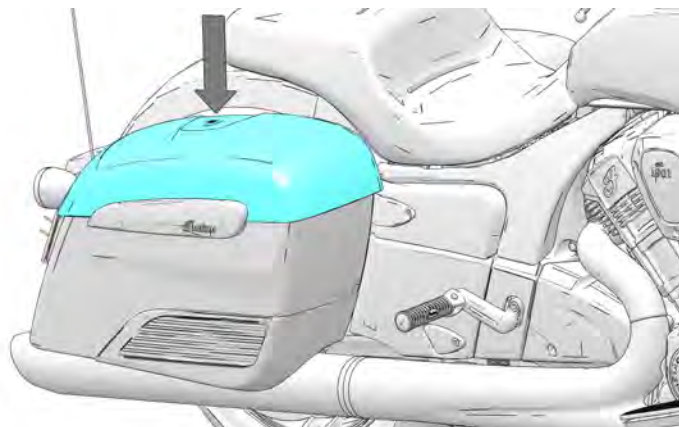
Eine unsachgemäß montierte Satteltasche kann zum Kontrollverlust über das Motorrad führen, einen Unfall verursachen und andere Verkehrsteilnehmer gefährden (wenn Satteltasche vom Motorrad herabfällt). Stets sicherstellen, dass die Satteltaschen korrekt angebracht sind.

## SATTELASCHENSCHLOSS

1. Schließen Sie den Deckel. Der Deckel muss korrekt auf der Satteltasche aufliegen.



2. Drücken Sie fest auf den Deckel, bis die Verriegelung vollständig einrastet und der Deckel fest verschlossen ist.



### HINWEIS

Nach Schließen des Deckels muss die Satteltaschenklinke sicher verschlossen sein.

## SEITENSTÄNDER

Der Seitenständer ist mit einem Sperrschalter ausgestattet, der den Motorbetrieb verhindert, wenn der Seitenständer aufgeklappt ist.

### ⚠️ WARNUNG

Ein nicht vollständig eingeklappter Seitenständer könnte den Boden berühren und dazu führen, dass der Fahrer die Kontrolle verliert, was zu schweren oder tödlichen Verletzungen führen kann. Vor dem Betreiben des Motorrads stets den Seitenständer vollständig einklappen.

Zum Abstellen des Motorrads das Ende des Seitenständers bis zum Anschlag schräg nach unten vom Motorrad weg klappen. Damit das Motorrad stabil steht, den Lenker nach links einschlagen. Das Motorrad nach links lehnen, bis es sicher auf dem Seitenständer ruht.

### ⚠️ ACHTUNG

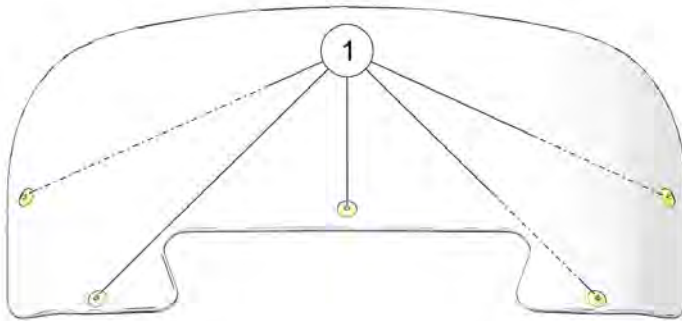
Wenn das Gewicht des Motorrads nicht auf dem Seitenständer ruht, lässt sich das Motorrad nicht abschließen. In einer solchen Position kann jede Bewegung des Motorrads dazu führen, dass der Seitenständer etwas einwärts klappt. Befindet sich der Seitenständer nicht in der vollständig nach vorne geklappten Position, wenn das Gewicht des Motorrads auf ihm ruht, kann das Motorrad umkippen und unter Umständen Personen- und Sachschäden verursachen.

Zum Einklappen des Seitenständers das Motorrad besteigen und dieses vollends aufrichten. Das Ende des Seitenständers zum Motorrad hin nach oben klappen, bis der Ständer die Ruhestellung einnimmt.

## WINDSCHUTZSCHEIBE

### AUSBAU DER WINDSCHUTZSCHEIBE

1. Die Windschutzscheibe ganz nach oben fahren, um Zugang zu den fünf Schrauben zu erhalten, mit denen die Windschutzscheibe befestigt ist.
2. Die fünf Schrauben entfernen, mit denen die Windschutzscheibe befestigt ist ①.



3. Die Windschutzscheibe nach vorne und vom Fahrzeug wegziehen.
4. Zum Wiedereinbau der Windschutzscheibe den Vorgang in umgekehrter Reihenfolge ausführen.

#### DREHMOMENT

Windschutzscheibenschrauben:  
**4 Nm**

### PFLEGE DER WINDSCHUTZSCHEIBE

Die Windschutzscheibe mit einem weichen Tuch und viel warmem Wasser reinigen. Mit einem weichen, sauberen Tuch trocknen. Kleinere Kratzer mit einer hochwertigen Polierpaste entfernen, die für Polykarbonat-Oberflächen geeignet ist.

#### HINWEIS

Bremsflüssigkeit und Alkohol beschädigen die Windschutzscheibe dauerhaft. Die Windschutzscheibe nicht mit Glasreinigern, Wasser oder Schmutz abweisenden Mitteln oder Reinigern auf petrochemischer oder alkoholischer Basis reinigen, da solche Produkte die Windschutzscheibe beschädigen können.

### SPIEGEL

Das Fahrzeug ist mit konvexen Rückspiegeln ausgestattet. Der Spiegel täuscht eine größere Entfernung der sichtbaren Objekte vor, als sie der Realität entspricht. Vor Fahrtantritt stets die Rückspiegel richtig einstellen.

Zum Einstellen der Spiegel auf dem Motorrad in der Fahrstellung Platz nehmen. Die Spiegel so einstellen, dass ein kleiner Bereich der eigenen Schultern in jedem der Spiegel sichtbar ist.

### BREMSEN

Mit dem Vorderradbremshelbel werden die Vorderradbremssättel betätigt. Mit dem Hinterradbremspedal wird der Hinterradbremssattel betätigt. Um die maximale Bremswirkung zu erzielen, den Vorderradbremshelbel und das Hinterradbremspedal gleichzeitig betätigen.

### ANTIBLOCKIERSYSTEM (ABS)

Das Antiblockiersystem passt den Bremsdruck automatisch je nach Bedarf an, um eine optimale Bremsregulierung zu erzielen. Dadurch wird bei scharfen Bremsmanövern und Bremsungen auf rauem, unebenem, rutschigem oder losem Untergrund der Gefahr blockierender Bremsen vorgebeugt. Siehe Seite 23.

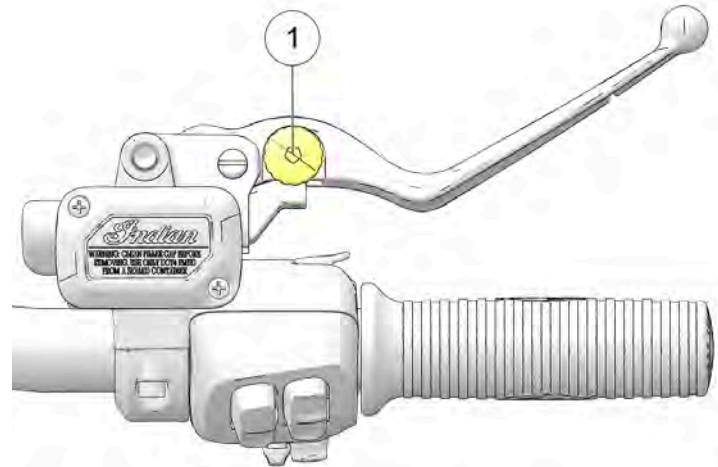
1. Das Antiblockiersystem kann nicht abgeschaltet werden.
2. Die ABS-Kontrollleuchte leuchtet auf, wenn die Stromversorgung des Motorrads eingeschaltet wird. Sie leuchtet so lange, bis das Antiblockiersystem aktiviert ist; dies geschieht, wenn das Motorrad eine Fahrgeschwindigkeit von 10 km/h (6 mph) überschreitet.

3. Solange die Kontrollleuchte leuchtet, ist zwar das Antiblockiersystem inaktiv, die Bremsen funktionieren jedoch normal im Standardbetrieb.
  4. Beim Ansprechen des Antiblockiersystems während des Bremsvorgangs verspürt der Fahrer in den Bremshebeln einen pulsierenden Rhythmus. *Weiterhin gleichmäßigen Druck auf die Bremsen ausüben, um die bestmögliche Bremsleistung zu erzielen.*
  5. Leuchtet die ABS-Kontrollleuchte nicht auf, wenn der Zündschlüssel in Stellung EIN oder PARKEN gedreht wird, kann Ihr INDIAN MOTORCYCLE-Vertragshändler helfen.
- Leuchtet das Symbol weiter, nachdem das Motorrad die Fahrgeschwindigkeit von 10 km/h überschritten hat, ist das Antiblockiersystem defekt. Unverzüglich Ihren INDIAN MOTORCYCLE-Händler oder anderen Händler zur Wartung aufsuchen.
  - Der Betrieb des Motorrads mit nicht empfohlenen Reifen oder mit falschem Reifendruck kann die Wirkung des Antiblockiersystems beeinträchtigen. Stets Reifen verwenden, deren Größe und Typ den Empfehlungen für das Fahrzeug entsprechen. Stets den empfohlenen Reifendruck aufrechterhalten.
  - Das Antiblockiersystem kann nicht *unter allen Bedingungen* das Blockieren der Reifen, den Verlust der Bodenhaftung oder den Kontrollverlust über das Motorrad verhindern. Sich stets an alle vorgegebenen Sicherheitsempfehlungen für Motorradfahrer halten.

- Wenn bei einer Vollbremsung Reifenspuren auf der Fahrbahn verbleiben, ist dies nichts Ungewöhnliches.
- Das Antiblockiersystem ist nicht in der Lage, die Risiken, die mit folgenden Umständen verbunden sind, auszugleichen oder zu reduzieren:
  - zu hohe Geschwindigkeit
  - verringerte Bodenhaftung auf rauem, unebenem oder unbefestigtem Untergrund
  - Fehleinschätzungen
  - unsachgemäßer Betrieb

### VORDERRADBREMSHEBEL

Der Vorderradbremshel befindet sich am rechten Lenker. Mit diesem Hebel werden ausschließlich die Bremsen des Vorderrades betätigt. Die Vorderradbremse sollten stets zugleich mit den Hinterradbremsen betätigt werden. Zum Betätigen der Vorderradbremse den Hebel zum Lenker heranziehen. Anleitungen zum Bremsen sind auf Seite 103 zu finden.

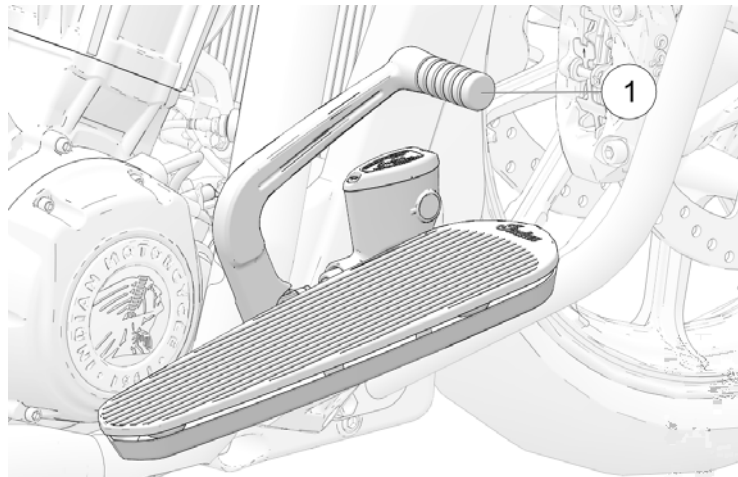


Der Betätigungsweg des Vorderradbremshelms (Entfernung zum Handgriff) ist verstellbar. Den Betätigungsweg des Vorderradbremshelms folgendermaßen einstellen:

1. Den Hebel vom Handgriff *vorsichtig wegdrücken und festhalten*. Das Verstellrad ① befindet sich oben auf dem Hebel.
2. Um die Entfernung vom Handgriff zu erhöhen, das Verstellrad auf eine niedrigere Zahl drehen.
3. Um die Entfernung vom Handgriff zu verringern, das Verstellrad auf eine höhere Zahl drehen.

### HINTERRADBREMSPEDAL

Das Hinterradbremspedal ① befindet sich an der rechten Seite des Motorrads. Zum Betätigen der Hinterradbremse das Hinterradbremspedal nach unten drücken.



#### WARNUNG

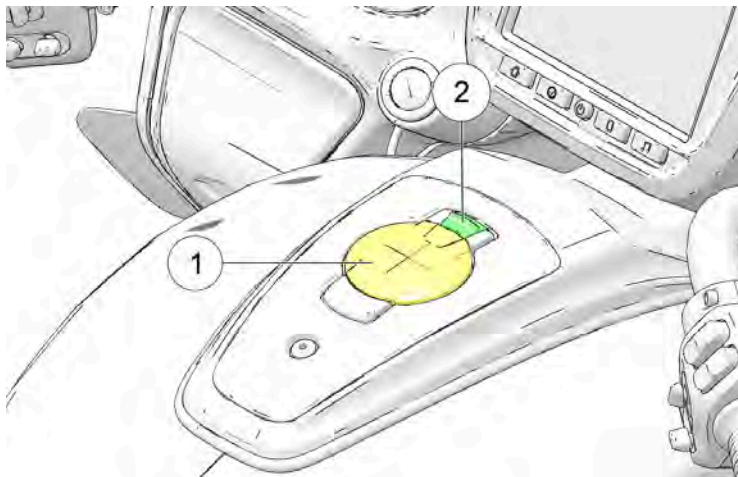
Lässt man den Fuß ständig auf dem Bremspedal ruhen, werden die Bremsbeläge übermäßig und vorzeitig abgenutzt und die Bremswirkung wird beeinträchtigt. Dies kann zu Unfällen mit schweren oder tödlichen Verletzungen führen.

Anleitungen zu Bremsvorgängen sind auf Seite 103 zu finden.



## TANKDECKEL

Der Kraftstofftankdeckel ① befindet sich auf der Mitte des Kraftstofftanks.

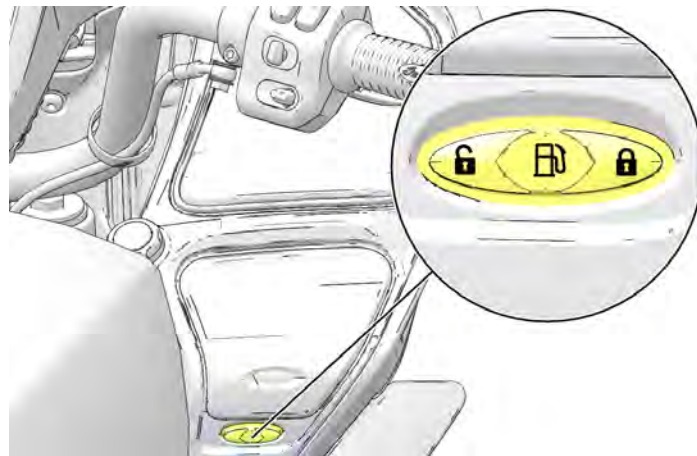


Zum Öffnen des Tankdeckels wie folgt vorgehen:

### HINWEIS

Der Tankdeckel wird beim Anlassen des Motors automatisch verriegelt.

1. Auf die Mitte der Tankdeckel-Entriegelungstaste auf der rechten unteren Verkleidung drücken.



2. Die Tankdeckel-Entriegelungstaste ② (vorherige Seite) drücken, um den federbelasteten Deckel zu entriegeln.

### HINWEIS

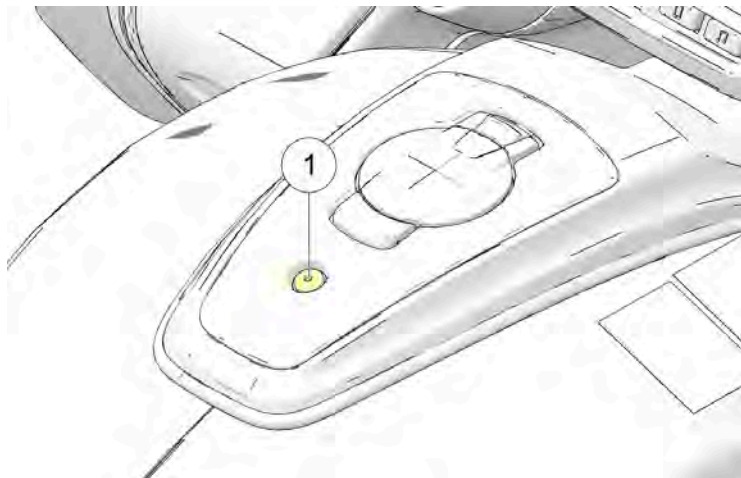
Der Tankdeckel lässt sich bei laufendem Motor nicht entriegeln.

3. Anweisungen zum Tanken sind auf Seite 96 zu finden.
4. Zum Schließen des Tankdeckels diesen nach unten drücken, bis er einklickt.

### MANUELLE AUSSERKRAFTSETZUNG

#### HINWEIS

Die manuelle Außerkraftsetzung darf nur bei Problemen mit der Systemverriegelung oder einem Stromausfall des Motorrads durchgeführt werden. Dazu ist das auf Seite 79 beschriebene elektrische Entriegelungsverfahren anzuwenden oder, falls das nicht funktioniert, ein Vertragshändler mit der Reparatur des Systems zu beauftragen. Das manuelle Entriegelungsverfahren beschreibt die Durchführung einer einmaligen manuellen Rücksetzung des Tankdeckels, um Kraftstoff nachzufüllen, wenn keine Tankstelle in der Nähe ist.



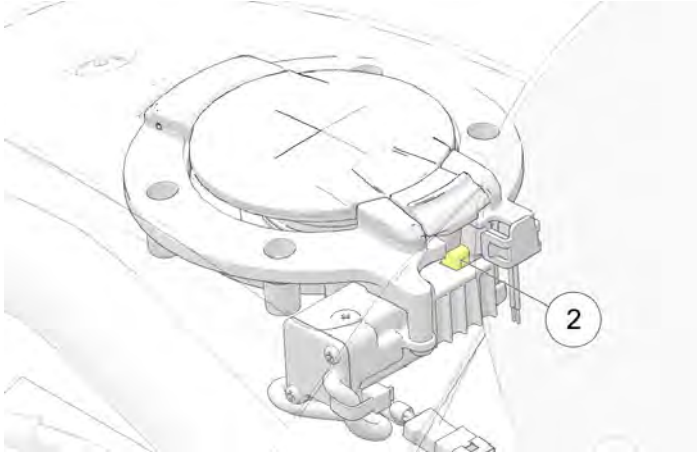
1. Vor dem Versuch, den Tankdeckel manuell zu entriegeln, ist sicherzustellen, dass der Motor nicht läuft.

#### HINWEIS

Der Tankdeckel wird automatisch verriegelt/entriegelt, wenn er geschlossen ist und der Motor läuft.

2. Die Konsole durch Abschrauben des Befestigungsteils hinten auf der Konsole ① entfernen.
3. Nach Ausbau des Befestigungsteils die Konsole hinten so weit anheben, dass sie den Tankdeckel nicht mehr berührt und sie dann nach vorne drücken, um die vordere Halterung aus der Keilnut zu lösen.
4. Die Konsole abschließend an- und vom Kraftstofftank wegheben.

5. Mit einem kleinen, schmalen Werkzeug den Verriegelungsmagnetschalter vorne am Tankdeckel (unter dem Riegel) nach links schieben ②.



6. Die Konsole wieder einbauen.

### *HINWEIS*

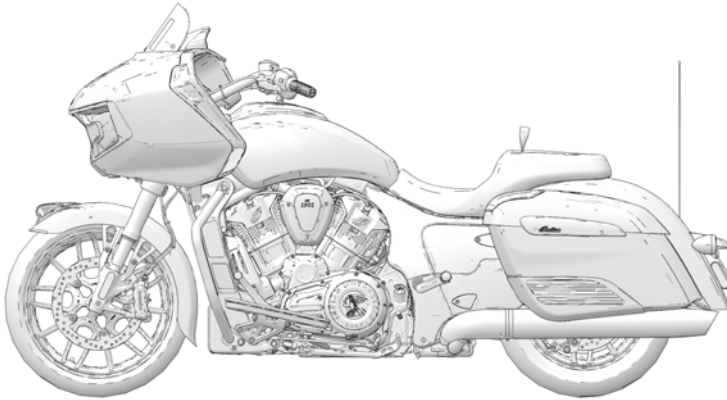
Die Konsole kann nicht wieder eingebaut werden, wenn die Kraftstofftank-Klappe offen ist. Es wird empfohlen, die Konsole vor dem Öffnen des Tankdeckels wieder einzubauen.

7. Klappe/Deckel auf normale Weise mit dem Riegel entriegeln.



## PRÜFUNGEN VOR FAHRTANTRITT ÜBERBLICK

Damit sich das Motorrad immer in einem sicheren Betriebszustand befindet, sind vor Fahrtantritt stets die empfohlenen „Prüfungen vor Fahrtantritt“ durchzuführen. Dies ist besonders vor längeren Reisen und nach längerer Einlagerung des Motorrads sehr wichtig.



### WARNUNG

Werden die empfohlenen Prüfungen vor Fahrtantritt nicht durchgeführt, besteht die Gefahr schwerer Verletzungen mit möglicher Todesfolge aufgrund von Komponentenausfällen während der Fahrt. Die Prüfungen vor Fahrtantritt vor jeder Fahrt durchführen. Wird bei der Prüfung deutlich, dass eine Einstellung oder Reparatur oder der Austausch eines Teils notwendig ist, ist die erforderliche Wartungsmaßnahme unverzüglich durchzuführen oder Ihr INDIAN MOTORCYCLE-Vertragshändler kann Ihnen helfen.

### WARNUNG

Lesen Sie das gesamte Kapitel „Instrumente, Ausstattungsmerkmale und Bedienelemente“ dieser Betriebsanleitung, bevor Sie mit dem Motorrad fahren. Für den sicheren Betrieb des Motorrads ist es unbedingt erforderlich, dass Sie umfassend mit den Merkmalen und Funktionen vertraut sind. Mangelnde Vertrautheit mit der Maschine birgt die Gefahr schwerer bzw. tödlicher Verletzungen.

Um die Prüfungen vor Fahrtantritt durchführen zu können, müssen Sie mit allen Instrumenten und Bedienelementen vertraut sein.

## PRÜFUNGEN VOR FAHRTANTRITT

### HINWEIS

Bei den Prüfungen vor Fahrtantritt müssen ggf. Produkte mit einem gewissen Risikopotenzial verwendet werden, beispielsweise Öl oder Bremsflüssigkeit. Bei der Verwendung dieser Produkte grundsätzlich die Gebrauchsanweisung und die Warnhinweise auf der Verpackung beachten.

Wird bei Prüfungen deutlich, dass eine Einstellung, eine Reparatur oder der Austausch eines Teils erforderlich ist:

- siehe Informationen im Abschnitt „Wartung“ dieser Betriebsanleitung (Seite 110)
- siehe INDIAN MOTORCYCLE-Werkstatthandbuch
- oder sich an einen INDIAN MOTORCYCLE-Vertragshändler oder einen qualifizierten Händler wenden.

## ELEKTRISCHE PRÜFUNGEN

Vor Durchführung der folgenden elektrischen Prüfungen den Hauptschalter EINSCHALTEN und den Motorabschalter in Betriebsstellung bringen. Nach Abschluss dieser Prüfungen den Hauptschalter ausschalten. Tritt bei der Prüfung der elektrischen Komponenten eine Störung auf, die betroffene Komponente vor Fahrtantritt reparieren bzw. auswechseln.

PRÜFUNG	PRÜFVERFAHREN
Scheinwerfer	Den Scheinwerferschalter auf Abblendlicht, dann auf Fernlicht schalten und Funktion des Fern- und Abblendlichts kontrollieren. Motor anlassen. Auf Fernlicht umschalten. Kontrollieren, ob die Fernlicht-Kontrollleuchte aufleuchtet und der Scheinwerferstrahl heller wird. Den Abblendlichtschalter gedrückt halten, um die Funktion „Lichthupe“ zu prüfen.
Schlussleuchte/ Bremsleuchte	Kontrollieren, ob die Schlussleuchte und die Kennzeichenleuchte aufleuchten. Kontrollieren, ob die Schlussleuchten-Glühlampen heller werden, wenn der Vorderradbremshebel oder das Hinterradbremspedal betätigt wird.
Blinker	Blinkerschalter nach links schieben. Kontrollieren, ob die vordere und die hintere Blinkerleuchte sowie die entsprechende Kontrollleuchte auf der Kontrollleuchteneinheit blinken. Um das Blinksignal abzustellen, den Schalter in die Mittelstellung bringen und einwärts drücken. Kontrollieren, ob die Blinkerleuchten und die Kontrollleuchte zu blinken aufgehört haben. Mit dem rechten Blinker ebenso verfahren.
Satteltaschen	Verriegelungstaste drücken. Kontrollieren, dass die Staufächer verriegelt sind. Entriegelungstaste drücken. Kontrollieren, dass die Staufächer entriegelt sind.

PRÜ-FUNG	PRÜFVERFAHREN
Heck-koffer (sofern vorhanden)	Es ist zu prüfen, ob die Leitungen unter der Haube ordnungsgemäß befestigt sind und das hintere Schutzblech nicht berühren.
Warn-blinkan-lage	Um die Blinker zu aktivieren, den Blinkerschalter drücken und für eine Sekunde gedrückt halten. Kontrollieren, ob alle vier Blinkerleuchten und die entsprechenden Kontrollleuchten auf der Kontrollleuchteneinheit blinken. Warnblinkler abschalten. Kontrollieren, ob alle Blinkerleuchten und Kontrollleuchten zu blinken aufgehört haben.
Hupe	Hupenschalter drücken. Die Hupe muss laut zu hören sein.
Leer-laufan-zeige	Getriebe in den Leerlauf schalten. Kontrollieren, ob die Leerlaufkontrollleuchte leuchtet und der Buchstabe „N“ als Ganganzeige erscheint.
Öl-druck-Kontroll-anzeige	Motor anlassen. Sicherstellen, dass die Öldruck-Kontrollleuchte nicht leuchtet.
Motor-abschal-ter	Motor anlassen. Den Motorabschalter in ABSCHALTSTELLUNG bringen. Kontrollieren, ob der Motor stehen bleibt.

## ALLGEMEINE PRÜFUNGEN

PRÜFUNG	PRÜFVERFAHREN
Motoröl	Ölstand prüfen. Siehe Seite 86.
Kraftstoff	Kraftstoffstand prüfen. Siehe Seite 47.
Kühlmittel	Kühlmittelstand prüfen. Siehe Seite 134.
Flüssigkeits-lecks	Fahrzeug und Fußboden auf Anzeichen von Kraftstoff-, Öl-, Kühlmittel- oder Hydraulikflüssigkeitsaustritt prüfen.
Reifen	Zustand, Druck und Profiltiefe kontrollieren. Siehe Seite 88.
Bremfunktion	Bremspedal- und Bremshebelweg kontrollieren.
Bremsflüssig-keitsstände	Bremsflüssigkeitsstände der Vorder- und Hinterradbremenanlage kontrollieren.
Bremsanla-genkompo-nenten	Schläuche und Leitungsanschlüsse kontrollieren.
Gasdrehgriff	Freigängigkeit des Gasdrehgriffs und der Drosselklappe kontrollieren.
Kupplung	Hebelfunktion und -spiel kontrollieren.
Vorderradfe-derung	Auf Undichtigkeiten, Verschmutzung und Beschädigungen kontrollieren.
Lenkung	Zur Kontrolle der Freigängigkeit den Lenker ganz nach links und rechts einschlagen.
Hinterradfe-derung	Auf Undichtigkeiten prüfen.
Fahrhöhe	Sicherstellen, dass die Vorspannung auf die Zuladung abgestimmt ist.

## PRÜFUNGEN VOR FAHRTANTRITT

PRÜFUNG	PRÜFVERFAHREN
Hinterer Antriebsriemen	Auf Abnutzung oder Beschädigung prüfen. Die Antriebsriemenspannung prüfen. Siehe Seite 135.
Seitenständer	Auf Freigängigkeit prüfen. Gelenkzapfen und Feder kontrollieren.
Befestigungsteile	Motorrad auf gelockerte, schadhafte oder fehlende Befestigungsteile kontrollieren.
Spiegel	Auf optimale Sicht nach hinten einstellen.
Heckkoffer/Satteltaschen	Sicherstellen, dass der Heckkoffer und die Satteltaschen (sofern vorhanden) korrekt angebracht und die Deckel fest geschlossen sind.

## MOTORÖLSTAND

Das Halb-Trockensumpfschmiersystem hat zur Folge, dass der auf dem Ölmesstab ablesbare Motorölstand je nach Stellung des Motorrads und Motortemperatur schwankt. Um den korrekten Ölstandswert zu ermitteln, bitte die Prüfanweisungen genau einhalten.

### WARNUNG

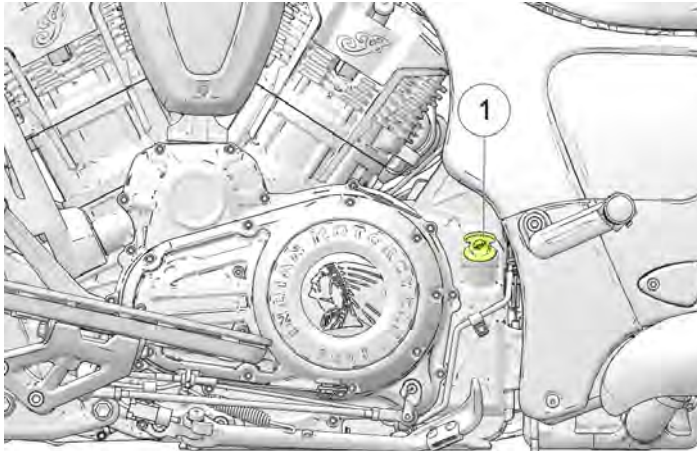
Der Betrieb des Fahrzeugs mit einer zu geringen Ölmenge oder mit altem oder verunreinigtem Motoröl beschleunigt den Verschleiß und kann zum Festfressen des Motors oder Getriebes sowie zum Verlust der Kontrolle über das Fahrzeug führen, was einen Unfall mit schweren oder tödlichen Verletzungen verursachen könnte. Ölstand regelmäßig prüfen.

Einen kalten Motor vor dem Messen des Ölstands erst 30 Sekunden im Leerlauf laufen lassen. Der Ölmesstab befindet sich auf der linken Seite des Motorrads. Stets das empfohlene Öl verwenden. Siehe Seite 196.

1. Das Motorrad auf ebenem Untergrund in aufrechter Mittelposition aufstellen.
2. (Kalten) Motor anlassen und 30 Sekunden lang im Leerlauf laufen lassen. Motor abstellen.



3. Messstab ① herausziehen und sauber wischen.



4. Messstab wieder komplett eindrehen.  
5. Messstab herausnehmen und Ölstand ablesen.

## HINWEIS

Nicht überfüllen. Durch Überfüllen kann die Motorleistung beeinträchtigt werden und der Luftfilter sich mit Öl vollsaugen.  
Bei zu hohem Ölstand das überschüssige Öl mit einer Saugvorrichtung entfernen.

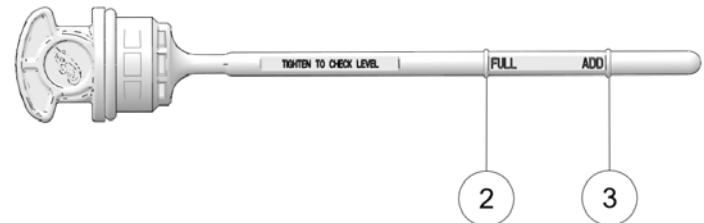
6. Öl nach Bedarf nachfüllen, bis sich der Ölpegel bei Betriebstemperatur im sicheren Bereich (zwischen den beiden Markierungen am Ölmesstab) befindet. Befindet sich der Ölstand am Messstab beim ersten Ablesen im sicheren Bereich, kein Öl nachfüllen. Öl sollte nur dann nachgefüllt werden, wenn die Ölstandsprüfung sachgemäß ausgeführt wurde und sich der Ölstand unter der Mindestmarkierung befindet.

## HINWEIS

Öl sollte nur dann nachgefüllt werden, wenn die Ölstandsprüfung sachgemäß ausgeführt wurde und sich der Ölstand unter der Mindestmarkierung befindet.

## HINWEIS

Das Volumen zwischen den Markierungen FULL (voll) ② und ADD (hinzufügen) ③ auf dem Messstab beträgt etwa 0,47 L.



## PRÜFUNGEN VOR FAHRTANTRITT

- Ölmesstab wieder einsetzen.
- Die Schritte 3 bis 7 erneut ausführen, um sicherzustellen, dass sich der Ölstand im betriebssicheren Bereich befindet.

## REIFEN



### WARNUNG

Der Betrieb dieses Motorrads mit ungeeigneten oder stark abgenutzten Reifen oder falschem Reifendruck kann den Verlust der Kontrolle über das Fahrzeug bzw. einen Unfall verursachen. Ein unzureichend aufgepumpter Reifen kann sich überhitzen und platzen. Verwenden Sie nur von INDIAN MOTORCYCLE für dieses Motorradmodell zugelassene Reifen. Für weitere Informationen einen Händler aufsuchen. Die Verwendung von nicht zugelassenen Reifen oder einer nicht ordnungsgemäßen Reifenmischung auf Vorder- und Hinterrad kann zu verschlechtertem Handling und Stabilitätseinbußen führen; dies kann eine verminderte Kontrolle über das Motorrad zur Folge haben. Der in der Betriebsanleitung und auf den Sicherheitsaufklebern angegebene Reifendruck muss zu jeder Zeit beibehalten werden.

## REIFENDRUCK

Ein falscher Reifendruck kann ungleichmäßigen Abrieb, Platzen des Reifens, höheren Kraftstoffverbrauch und ein verschlechtertes Fahrverhalten verursachen. Auch die Kontrollierbarkeit und das Bremsverhalten können beeinträchtigt werden.

Ein allmählicher geringfügiger Druckverlust ist bei intakten Reifen normal. Zwar warnt das Reifendrucküberwachungssystem (TPMS) (sofern vorhanden) den Fahrer bei zu niedrigem Reifendruck, jedoch sollte man den Reifendruck und den Zustand der Reifen grundsätzlich vor jedem Fahrtantritt kontrollieren.

Reifendruck vor Fahrtantritt bei kalten Reifen prüfen. Diese Methode ergibt das genaueste Ergebnis. Beim Fahren erwärmen sich die Reifen, wodurch der Reifendruck ansteigt. Reifen bleiben nach Fahrtende noch mindestens drei Stunden lang warm. Den Reifendruck nicht unmittelbar nach Ende einer Fahrt korrigieren. Wenn sich die Reifen abkühlen, fällt der Druck sonst auf einen zu niedrigen Wert ab. Der Reifendruck muss stets bei kalten Reifen geprüft und korrigiert werden.

Den Reifendruck mit Hilfe des im Lieferumfang enthaltenen Luftdruckmessers auf den empfohlenen Wert bringen. Siehe Seite 159.

## REIFENZUSTAND

Die Reifenwände, die Laufflächen und den Profilgrund kontrollieren. Sind Einschnitte, Einstiche, Risse oder sonstige Abnutzungserscheinungen oder Schäden sichtbar, den Reifen vor Fahrtantritt wechseln. Verwenden Sie nur von INDIAN MOTORCYCLE für dieses Motorradmodell zugelassene Reifen. Für weitere Informationen einen Händler aufsuchen. Die Verwendung von nicht zugelassenen Reifen oder einer nicht ordnungsgemäßen Reifenmischung auf Vorder- und Hinterrad kann zu verschlechtertem Handling und Stabilitätseinbußen führen; dies kann eine verminderte Kontrolle über das Motorrad zur Folge haben.

## REIFENPROFILTIEFE

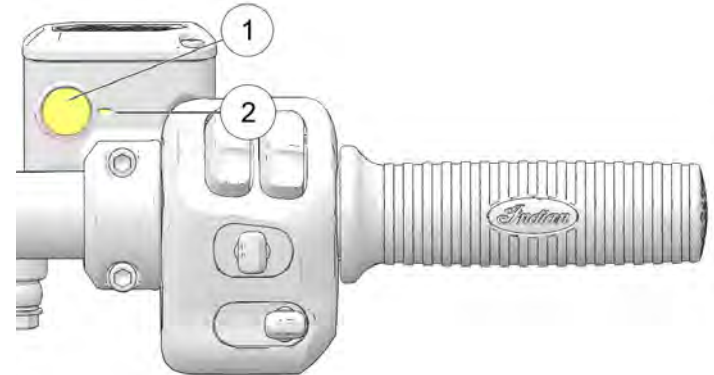
Reifen mit weniger als 1,6 mm Profiltiefe wechseln.

An mindestens sechs Stellen des Reifenprofils befinden sich Profilverschleißanzeiger, die bei einer Restprofiltiefe von ca. 1,6 mm sichtbar werden. Die Profilverschleißanzeiger werden als durchgehendes Band quer zum Profil sichtbar.

Die Tiefe des Reifenprofils beider Reifen kann auch mit einem Profiltiefenmesser oder einem präzisen Lineal in der Mitte der Lauffläche gemessen werden.

## FLÜSSIGKEITSSTAND DER VORDERRADBREMSE

1. Motorrad gerade aufrichten. Den Lenker so drehen, dass der Flüssigkeitsbehälter waagrecht liegt.
2. Den Flüssigkeitsstand im Schauglas ① kontrollieren. Die Flüssigkeit sollte durchsichtig sein. Ist die Flüssigkeit trübe oder verunreinigt, muss sie gewechselt werden.



3. Der Flüssigkeitsstand sollte sich über der Minimalmarkierung ② des Schauglases befinden.

## PRÜFUNGEN VOR FAHRTANTRITT

---

4. Bei zu niedrigem Flüssigkeitsstand die Bremsbeläge gemäß Anweisung auf Seite 156 kontrollieren. Sind die Bremsbeläge noch nicht über die Verschleißgrenze hinaus abgenutzt, die Bremsanlage auf Undichtigkeiten prüfen. Die Umgebung der Schläuche, der Anschlüsse, des Behälters und der Bremssättel auf Anzeichen von Bremsflüssigkeitslecks prüfen.
5. Bremsflüssigkeit nachfüllen wenn notwendig. Siehe Seite 154.

### VORDERRADBREMSEHEBEL

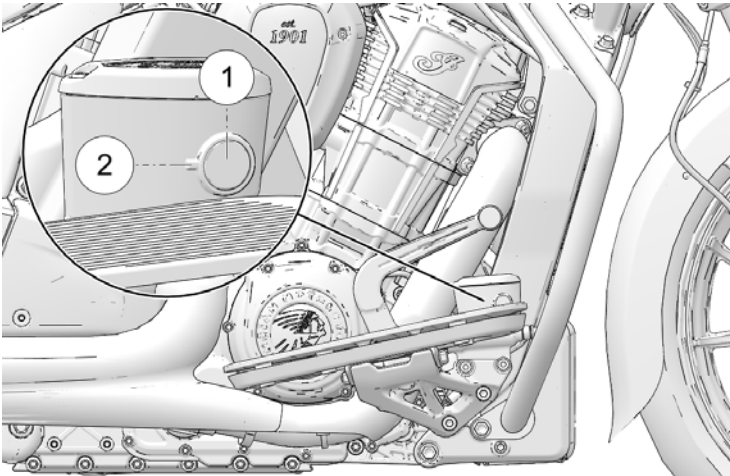
1. Den Vorderradbremsehebel zum Lenker heranziehen und festhalten. Der Hebel muss sich frei und reibungslos bewegen lassen. Wenn der Bremshebel betätigt wird, muss ein deutlicher Widerstand spürbar sein, der anhält, bis der Bremshebel losgelassen wird.
2. Den Hebel loslassen. Der losgelassene Hebel muss schnell in seine Ausgangsstellung zurückkehren.
3. Verhält sich der Vorderradbremsehebel nicht wie beschrieben, muss er vor Fahrtantritt gewartet werden.

### HINTERRADBREMSPEDAL

1. Hinterradbremsepedal nach unten drücken. Es muss sich frei und reibungslos bewegen lassen. Beim Betätigen des Bremspedals muss ein deutlicher Widerstand spürbar sein, der anhält, bis das Pedal freigegeben wird.
2. Das Pedal freigegeben. Der losgelassene Hebel muss schnell in seine Ausgangsstellung zurückkehren.
3. Verhält sich das Hinterradbremsepedal nicht wie beschrieben, oder ist der Pedalweg bis zum Ansprechen der Bremse zu lang, muss die Bremse vor Fahrtantritt gewartet werden.

### FLÜSSIGKEITSSTAND DER HINTERRADBREMSE

Der Bremsflüssigkeitsbehälter der Hinterradbremse befindet sich nahe dem Hinterradbremsepedal. Den Behälterflüssigkeitsstand von der rechten Seite des Fahrzeugs aus einsehen.



## BREMSLEITUNGEN

Alle Bremsschläuche und -anschlüsse auf Feuchtigkeit oder Flecken von ausgetretener bzw. eingetrockneter Bremsflüssigkeit kontrollieren. Undichte Anschlüsse mit den vorgeschriebenen Drehmomenten festziehen und schadhafte Komponenten bei Bedarf austauschen. Schlagen Sie im *INDIAN MOTORCYCLE-Werkstatthandbuch* nach oder wenden Sie sich an einen INDIAN MOTORCYCLE-Vertragshändler oder einen qualifizierten Händler.

### WARNUNG

Bei austretender Bremsflüssigkeit oder zu niedrigem Bremsflüssigkeitsstand besteht die Gefahr eines Ausfalls der Bremsanlage und damit schwerer Verletzungen mit möglicher Todesfolge. Das Fahrzeug bei zu niedrigen Bremsflüssigkeitsständen oder offensichtlichen Undichtigkeiten (Feuchtigkeit oder Flecken von eingetrockneter Flüssigkeit) nicht fahren. Einen INDIAN MOTORCYCLE-Vertragshändler oder einen qualifizierten Händler aufsuchen.

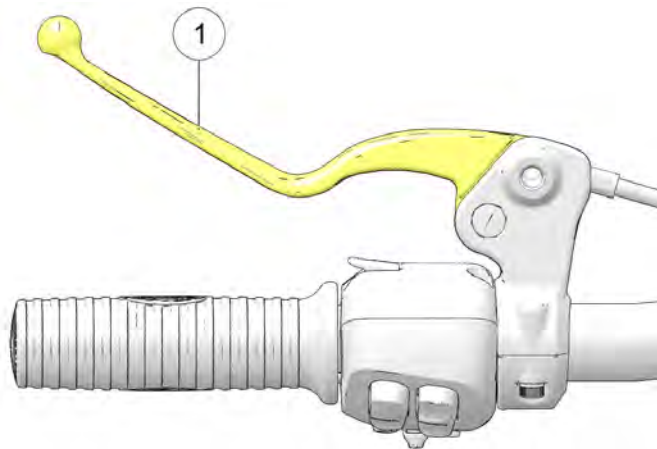
1. Das Motorrad in aufrechter Position auf ebenem Untergrund aufstellen.
2. Bremsflüssigkeit durch die Behälterwand ① hindurch visuell prüfen.
3. Die Flüssigkeit sollte durchsichtig sein. Ist die Flüssigkeit trübe oder verunreinigt, muss sie gewechselt werden.
4. Der Flüssigkeitsstand muss sich an oder über der Minimalmarkierung ② des Behälters befinden. Nach Bedarf Bremsflüssigkeit nachfüllen.

## GASDREHGRIFF

Den Gasdrehgriff drehen. Er muss sich ausgehend von der Ruhestellung bis zur Vollgasposition reibungslos drehen lassen. Wenn er freigegeben wird, muss er schnell in seine Ausgangsstellung zurückkehren.

### MECHANISCHE KUPPLUNG

1. Den Kupplungshebel ① zum Lenker heranziehen und wieder loslassen. Er muss sich frei und reibungslos bewegen lassen und schnell in die Ausgangsposition zurückkehren, wenn er losgelassen wird. Verhält sich der Kupplungshebel nicht wie beschrieben, muss er vor Fahrtantritt gewartet werden.



2. Das Spiel des Kupplungshebels ist der Weg des Hebels von der Ruhestellung bis zu dem Punkt, an dem der Widerstand des Kupplungszugs zu spüren ist. Das Spiel des Kupplungshebels muss zwischen 0,5 und 1,5 mm liegen. Den Spalt zwischen Kupplungshebel und Hebelgehäuse messen. Wenn nötig, das Spiel des Kupplungshebels nachjustieren.

#### HINWEIS

Der Anlassersperrschalter kann den Kupplungssicherheitsschalter nur aktivieren, wenn das Kupplungshebelspiel korrekt eingestellt ist.

### SEITENSTÄNDER

1. Auf ebenem Untergrund das Motorrad besteigen und dieses vollends aufrichten.
2. Seitenständer mehrmals in die Fahrposition hoch- und wieder in die Parkposition herunterklappen. Er muss sich reibungslos und leise bewegen lassen. Sicherstellen, dass die Rückholfeder den Seitenständer in der Fahrposition zuverlässig festhält. Federn auswechseln oder einstellen, wenn sie zu lose sind.
3. Prüfen, ob der Gelenkzapfen des Seitenständers zu locker sitzt oder abgenutzt ist. Wenn dieser zu lose sitzt oder abgenutzt ist, anziehen bzw. austauschen.
4. Den Seitenständerschalter von Zeit zu Zeit auf ordnungsgemäße Funktion prüfen. Einen Gang einlegen und die Bremsen anziehen. Bei heruntergeklapptem Seitenständer versuchen, den Motor anzulassen. Der Motor darf bei heruntergeklapptem Seitenständer und eingelegtem Gang **NIE** anspringen, ausgenommen im Leerlauf. Sollte der Motor bei diesem Test dennoch anspringen, einen Händler zur Wartung aufsuchen.

## BEFESTIGUNGSTEILE

1. Das gesamte Fahrgestell und den Motor des Motorrads auf gelockerte, schadhafte oder fehlende Befestigungsteile prüfen.
2. Lose Befestigungsteile mit dem vorgeschriebenen Drehmoment anziehen. Schlagen Sie im *INDIAN MOTORCYCLE-Werkstatthandbuch* nach oder wenden Sie sich an einen INDIAN MOTORCYCLE-Vertragshändler oder einen qualifizierten Händler.

### HINWEIS

Befestigungsteile, die schadhaft oder zerbrochen sind oder deren Gewinde beschädigt ist, vor Fahrtantritt auswechseln. INDIAN MOTORCYCLE-Originalbefestigungsteile von gleicher Größe und Qualität verwenden.

## HINTERRADFEDERUNG

Aufhängung des hinteren Stoßdämpfers kontrollieren und Stoßdämpfer auf undichte Stellen prüfen. Bei Undichtigkeiten oder Fehlfunktion, gleich welcher Art, einen Vertragshändler zur Wartung aufsuchen. Siehe Seite 141.

### ⚠️ WARNUNG

Bei zu geringer Bodenfreiheit besteht die Gefahr, dass Teile des Motorrads den Boden berühren und der Fahrer die Kontrolle verliert. Die mögliche Folge sind schwere oder tödliche Verletzungen. Stets sicherstellen, dass die Bodenfreiheit dem Vorgabewert entspricht.

## VORDERRADFEDERUNG

Die Vorderradgabel auf austretendes Öl und auf Schäden prüfen und sicherstellen, dass die Federung einwandfrei funktioniert. Siehe Seite 143.

## LENKUNG

1. Auf ebenem Untergrund das Motorrad besteigen und dieses vollends aufrichten. Den Lenker von Anschlag zu Anschlag schwenken. Die Bewegung muss stoßfrei erfolgen, darf aber nicht lose erscheinen.
2. Elektrische Kabel, Schläuche und Seilzüge dürfen die Lenkerbewegungen nicht behindern.

### HINTERER ANTRIEBSRIEMEN

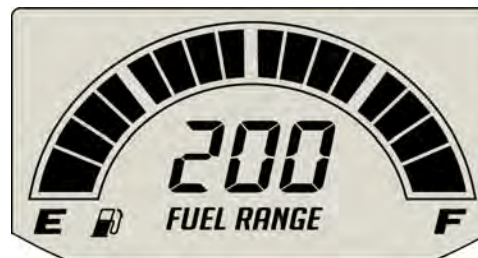
1. Die Antriebsriemenspannung prüfen. Siehe Seite 136.

#### HINWEIS

Eine genaue Messung der Antriebsriemenspannung (Durchhang) ist nur bei kaltem, sauberem und trockenem Antriebsriemensystem möglich. Bei nassem oder heißem Riemen bzw. Antriebssystem (z. B. direkt nach einer Fahrt) keine Riemenspannungsmessung durchführen.

2. Den Antriebsriemen auf Verschmutzung prüfen.
3. Den Zustand des Antriebsriemens prüfen. Siehe Seite 136. Werden Risse, beschädigte Zähne oder ausgefranste Randbereiche festgestellt, den Antriebsriemen vor der nächsten Fahrt austauschen. Schlagen Sie im *INDIAN MOTORCYCLE-Werkstatthandbuch* nach oder wenden Sie sich an einen INDIAN MOTORCYCLE-Vertragshändler.

### KRAFTSTOFFSTAND



Um eine möglichst genaue Anzeige zu erzielen, vor dem Starten auf das Motorrad setzen und das Motorrad in die aufrechte Stellung bringen.

Die Segmente der Kraftstoffanzeige geben den Füllstand des Kraftstofftanks zu erkennen. Wenn das unterste Segment erlischt, wird der Fahrer darauf hingewiesen, dass dringend getankt werden muss. Alle Segmente einschließlich des Kraftstoffsymbols blinken. Umgehend auftanken.



# BETRIEB ÜBERBLICK

Im Abschnitt „Betrieb“ dieser Betriebsanleitung wird beschrieben, wie Sie durch sachgerechte Pflege und richtige Fahrtechnik für optimale Leistung und Langlebigkeit Ihres Motorrads sorgen.

Im Abschnitt „Betrieb“ werden folgende wichtige Themen behandelt:

- Einfahren des Motors
- Tanken
- Anlassen des Motors
- Gangwechsel
- Verwendung des Geschwindigkeitsreglers (falls vorhanden)
- Beschleunigen
- Bremsen
- Abstellen des Motors
- Parken

### HINWEIS

Selbst als erfahrener Motorradfahrer oder Sozios sollten Sie vor der Inbetriebnahme des Motorrads alle Sicherheitsinformationen in dieser Betriebsanleitung lesen. Siehe Seite 15.

## EINFAHREN DES MOTORS

Die ersten 800 km des Motorrads sind die Einfahrzeit des Motors. Während dieser Einfahrzeit müssen wichtige Teile des Motors nach bestimmten Regeln eingefahren werden, so dass sie optimal aufeinander eingeschliffen sind und zueinander passen. Damit der Motor seine Leistungsfähigkeit möglichst lange aufrecht erhält und somit eine hohe Lebensdauer erzielt, ist es wichtig, dass Sie alle Anweisungen zum Einfahren lesen, verstehen und einhalten.

### HINWEIS

Werden die in dieser Betriebsanleitung beschriebenen Einfahrmaßnahmen nicht korrekt ausgeführt, kann der Motor schwer beschädigt werden. Während der Einfahrzeit nicht mit Vollgas fahren, und auch sonstige extreme Beanspruchungen des Motors vermeiden.

Je behutsamer Sie während der Einfahrzeit mit Ihrem Motorrad umgehen, desto zufriedener werden Sie später mit seiner Leistung sein. Überlastet man den Motor bei niedrigen Drehzahlen und/oder lässt man ihn zu früh mit hohen Drehzahlen laufen, können die Kolben und andere Motorkomponenten beschädigt werden.

Während der Einfahrzeit die folgenden Vorsichtsmaßnahmen einhalten:

- Den Motor nach der Inbetriebnahme nicht über längere Zeitspannen leerlaufen lassen, da er sich sonst überhitzen kann.
- Schnellstarts mit Vollgas vermeiden. Langsam fahren, bis sich der Motor erwärmt hat.

## BETRIEB

- Den Motor nicht in den oberen Gängen untertourig (mit zu niedriger Drehzahl) fahren.
- Fahren Sie stets mit den empfohlenen Drehzahlen und in den entsprechenden Gängen.

## MOTORDREHZAHLEN UND GÄNGE

KILOMETER-ZÄHLER		VERFAHREN DES EINFAHRENS
km	mi	
0–145	0–90	Nicht längere Zeit mit mehr als 1/3 Gas oder mit konstanter Gasposition fahren. Motordrehzahl häufig verändern.
146–483	91–300	Nicht längere Zeit mit mehr als 1/2 Gas oder mit konstanter Gasposition fahren. Motordrehzahl häufig verändern.
484–800	301–500	Nicht längere Zeit mit mehr als 3/4 Gas fahren.
Bei 800	Bei 500	Die Wartungsmaßnahmen am Ende der Einfahrzeit durchführen, die im Wartungsabschnitt dieser Betriebsanleitung beschrieben sind. Die Wartungsmaßnahmen am Ende der Einfahrzeit sollten von einem Vertragshändler durchgeführt werden. Die Wartungsmaßnahmen am Ende der Einfahrzeit müssen eine Inspektion, Einstellungen, Nachziehen von Befestigungsteilen sowie ein Motoröl- und Ölfilterwechsel beinhalten. Die Durchführung der Wartungsmaßnahmen am Ende der Einfahrzeit bei Erreichen des entsprechenden Kilometerzählerstands trägt dazu bei, dass der Motor Spitzenleistungen, optimale Abgaswerte und die längstmögliche Betriebsdauer erreicht.

## TANKEN

Zum Tanken stets absteigen und Motorrad auf ebenem Untergrund mit heruntergeklapptem Seitenständer abstellen. Bitte die Warnhinweise zum Umgang mit Kraftstoff beachten. Nur den empfohlenen Kraftstoff verwenden. Siehe Seite 196. Beim Tanken die Zapfpistole festhalten. Nicht den Einfüllstutzen mit dem Gewicht der Zapfpistole und des Schlauchs belasten. Die Zapfpistole nicht unbeaufsichtigt lassen.

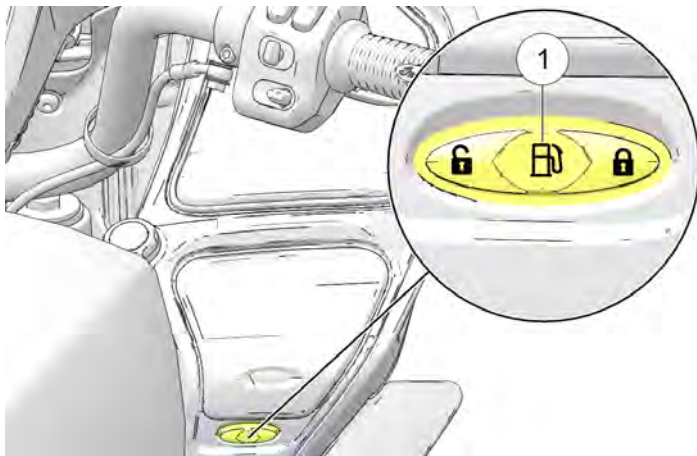
### WARNUNG

Überlaufender oder verschütteter Kraftstoff kann in Kontakt mit dem heißen Motor oder Auspuffanlage kommen und einen Brand verursachen. Die mögliche Folge sind schwere oder sogar tödliche Verletzungen. Niemals Benzin in Berührung mit heißen Teilen kommen lassen.

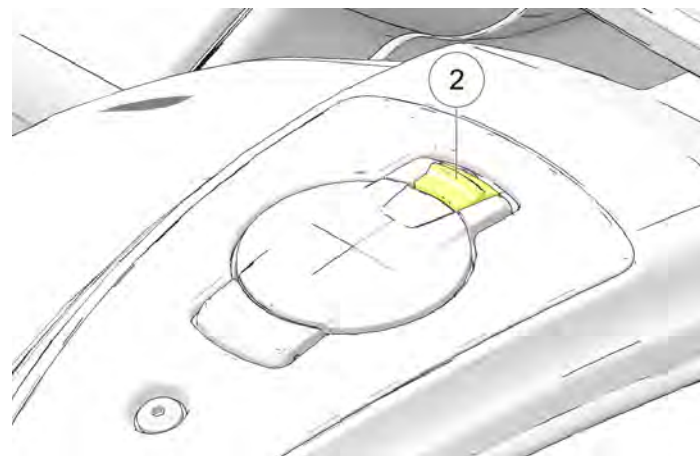
### WARNUNG

Den Tank stets langsam füllen, damit er nicht überläuft. Den Kraftstofftank nicht überfüllen. Etwas Platz im Tank frei lassen, damit sich der Kraftstoff ausdehnen kann.

1. Auf die Mitte der Tankdeckel-Entriegelungstaste, die sich auf der rechten unteren Verkleidung befindet, drücken ①.



2. Auf die Entriegelungstaste für den ganzen Deckel ② drücken, um auf den Kraftstofftank zuzugreifen.



3. Zapfpistole in den Einfüllstutzen des Kraftstofftanks einführen.
4. Kraftstoff bis zum Rand der kreisförmigen Öffnung im Hals des Einfüllstutzens einfüllen. Wenn der Kraftstoff dieses Niveau erreicht, ist der Tank voll. Den Kraftstofftank nicht überfüllen. Der Kraftstoffstand darf nicht bis in den Einfüllstutzen reichen. Eine Überfüllung kann die Leistung des Motors und des Kraftstoffdampf-Rückhaltesystems verringern.
5. Vor dem Wiederbesteigen des Motorrads grundsätzlich erst sicher den Tankdeckel schließen.

### HINWEIS

Kraftstoff kann die Lackflächen und Kunststoffteile beschädigen. Wird Benzin auf einem Bauteil des Motorrads verschüttet, sofort mit Wasser abspülen oder mit einem sauberen Tuch trocken wischen.

## EINSPRITZEN VON ANLASSKRAFTSTOFF

Wenn der Kraftstoff vollständig aufgebraucht ist, muss die Kraftstoffanlage zunächst wieder mit Kraftstoff gefüllt werden, bevor der nächste Startversuch unternommen wird.

1. Kraftstofftank füllen.
2. Hauptschalter einschalten.
3. Den Motorabschalter in **BETRIEBSSTELLUNG** bringen.
4. Die Kraftstoffpumpe laufen lassen, bis sie sich selbsttätig abschaltet (etwa 2 Sekunden).
5. Den Motorabschalter in **ABSCHALTSTELLUNG** bringen.
6. Die Schritte 3 bis 5 fünf Mal wiederholen.
7. Den Motorabschalter in **BETRIEBSSTELLUNG** bringen.
8. Motor anlassen. Siehe Seite 98.

## ANLASSEN DES MOTORS

Die Anlassersperre lässt das Anlassen des Motors nur zu, wenn sich das Getriebe im Leerlauf befindet oder wenn ein Gang eingelegt, das Getriebe jedoch ausgekuppelt ist (Kupplungshebel angezogen). Der Motor darf bei heruntergeklapptem Seitenständer und eingelegtem Gang **NIE** anspringen, ausgenommen im Leerlauf. Siehe Seite 74.

### HINWEIS

Wenn der Kraftstoff des Motorrads vollständig aufgebraucht ist, muss die Kraftstoffanlage zunächst wieder mit Kraftstoff gefüllt werden, bevor der nächste Startversuch unternommen werden kann.

1. Die Prüfungen vor Fahrtantritt ausführen. Siehe Seite 83. Alles Gepäck sorgfältig sichern.
2. Das Motorrad besteigen und dieses in die aufrechte Position bringen. Den Seitenständer hochklappen.

### HINWEIS

Wenn die elektrische Anlage über den Hauptschalter oder den Anlasserschalter aktiviert wird, muss sich der Funkschlüssel in Empfangsreichweite befinden.

3. Den Motorabschalter in **BETRIEBSSTELLUNG** bringen.
4. Getriebe in den Leerlauf schalten.

5. Vorderradbremse betätigen. Getriebe auskuppeln (Kupplungshebel vollständig zum Lenker heranziehen).
6. Das Motorrad kann durch Drücken des Anlasser- oder Hauptschalters elektrisch eingeschaltet werden. Dann bei geschlossenem Gaszug Anlasserschalter kurzzeitig drücken, um den Motor anzulassen. Der Anlasser dreht den Motor durch, bis er anspringt, jedoch höchstens 3 Sekunden lang. Springt der Motor nicht an, fünf Sekunden abwarten, dann Versuch wiederholen.
7. Beim Anlassen des KALTEN Motors KEIN Gas geben. Die Leerlaufdrehzahl wird elektronisch geregelt. Sie passt sich automatisch an die Motor- und Lufttemperatur an. Nach dem Anlassen den Motor mindestens eine Minute lang bei niedriger Drehzahl warmlaufen lassen. 2500 U/min nicht überschreiten. Beim Anlassen des WARMEN Motors KEIN Gas geben.
8. Erlischt die Motorwarnleuchte oder die Öldruck-Kontrollleuchte (oder -anzeige) nach dem Anspringen des Motors nicht, den Motor *unverzüglich* abschalten. Siehe Informationen zur Öldruck-Kontrollleuchte/-anzeige auf Seite 44.
9. Motor leerlaufen lassen, ohne den Gasdrehgriff zu betätigen. Die Leerlaufdrehzahl sinkt mit dem allmählichen Erreichen der Motorbetriebstemperatur auf das Normalniveau ab.

 **ACHTUNG**

Wenn ein Zylinder des Motors fehlzündet oder nicht zündet, kann bei fortgesetztem Betrieb der Katalysator überhitzen und beschädigt werden, wodurch die Emissionsbegrenzung beeinträchtigt wird. Das Motorrad NICHT FAHREN, wenn ein Zylinder fehlzündet oder überhaupt nicht zündet. Siehe Seite 64.

**HINWEIS**

Den Motor nicht unmittelbar nach dem Anlassen aufheulen lassen oder einen Gang einlegen. Nach einem Warmstart den Motor etwa 30 Sekunden lang leer laufen lassen, nach einem Kaltstart mindestens eine Minute lang (bei kalter Witterung auch länger). Dadurch wird sichergestellt, dass alle Bereiche mit Öl versorgt sind, bevor der Motor belastet wird.

### BETRIEB BEI KALTER WITTERUNG

#### WARNUNG

Den Betrieb bei Glätte oder Schnee vermeiden. Bei Temperaturen unter 4 °C ist besondere Vorsicht geboten. Mehr Platz zum Anhalten lassen, die Kurvengeschwindigkeit reduzieren und langsam beschleunigen. Die Nichtbeachtung kann zu schweren oder tödlichen Verletzungen führen.

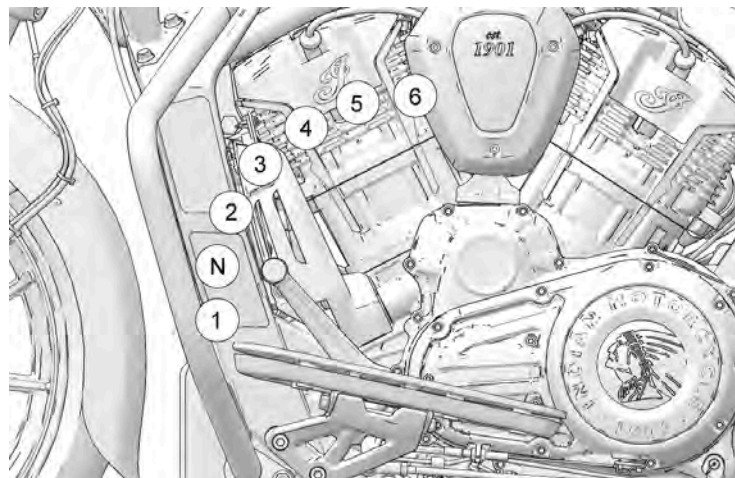
Bei Betrieb in kalter Witterung bei oder unter 4 °C sind folgende Punkte zu beachten:

- Die Haftung der Standardreifen des Fahrzeugs nimmt ab und verringert die Traktion.
- Durch die dichte Luft bei niedrigeren Temperaturen kann der Motor des Fahrzeugs mehr Leistung erzeugen.
- Das Motorsteuerungsprogramm und das Getriebesteuerungsprogramm können niedrigere Temperaturen kompensieren und infolgedessen ein unerwartetes Verhalten zeigen.
- Salz und Sand auf den Straßen können die Haftung der Standardreifen des Fahrzeugs verringern und den Fahrzeuglack beschädigen. Wenn Fahrten auf gesalzenem/gesandetem Straßenbelag unvermeidlich sind, empfiehlt INDIAN MOTORCYCLE, das Fahrzeug häufig und gründlich zu waschen, um jegliche Ablagerungen zu entfernen.

### GANGWECHSEL

#### WARNUNG

Gewaltsames Schalten (ohne nach angezogenen Kupplungshebel) kann Schäden an Motor, Getriebe und Antriebsstrang hervorrufen. Der Fahrer kann aufgrund solcher Schäden die Kontrolle verlieren und schwere oder tödliche Verletzungen erleiden. Vor dem Schalten stets den Kupplungshebel bis zum Anschlag zum Lenker heranziehen, um das Getriebe auszukuppeln.



Dieses Motorrad besitzt ein Sechsganggetriebe. Der Leerlauf ist die Position zwischen dem ersten und dem zweiten Gang.

Um in einen niedrigeren Gang zu schalten, den Gangschalthebel nach unten drücken. Um in einen höheren Gang zu schalten, den Gangschalthebel nach oben drücken. Den Kupplungshebel nach jedem Gangwechsel loslassen.

Der Wechsel in den Leerlauf geht am leichtesten vonstatten, wenn das Motorrad langsam rollt. Um vom ersten Gang in den Leerlauf zu schalten, den Fußschalthebel um einen halben Betätigungsweg nach oben ziehen.

#### HINWEIS

Das Getriebe befindet sich im Leerlauf, wenn man das Motorrad ungehindert und ohne Auskuppeln vorwärts oder rückwärts schieben kann. Wenn der Hauptschalter in Stellung ON (Ein) steht und das Getriebe sich im Leerlauf befindet, leuchtet die Leerlaufanzeige.

## SCHALTEN IM STEHEN

Um bei stehendem Motorrad den Leerlauf zu finden, gibt es folgende Verfahren zum Belasten und Entlasten:

1. Bei ausgerückter Kupplung (Kupplungshebel anziehen) in den Leerlauf schalten und dabei das Motorrad vor- und zurück schaukeln.
2. Im ersten Gang die Kupplung langsam freigeben, bis sie einzukuppeln beginnt. Auf den Gangschalthebel Aufwärtsdruck ausüben und den Kupplungshebel rasch heranziehen.

#### HINWEIS

Die Leerlaufanzeigenkontrollleuchte befindet sich im Kombiinstrument.

## SCHALTEN WÄHREND DES FAHRENS

1. Motor anlassen. Siehe Seite 98.
2. Bei leerlaufendem Motor die Vorderradbremse anziehen.
3. Getriebe auskuppeln (Kupplungshebel vollständig zum Lenker heranziehen).
4. Den Gangschalthebel nach unten drücken, bis er spürbar im ersten Gang einrastet.
5. Den Bremshebel loslassen.
6. Den Kupplungshebel langsam loslassen und gleichzeitig in einer stetigen Bewegung Gas geben (Gasdrehgriff nach hinten drehen). Sobald die Kupplung zu greifen beginnt, setzt sich das Motorrad in Bewegung.

7. Um in einen höheren Gang zu schalten, kontinuierlich beschleunigen, bis die empfohlene Schaltgeschwindigkeit erreicht ist. Siehe Tabelle „Empfohlene Schaltgeschwindigkeiten“ auf Seite 103. Mit einer schnellen Bewegung gleichzeitig Drosselklappe vollständig schließen und das Getriebe auskuppeln. Den Fußschalthebel anheben, bis er spürbar im nächsten Gang einrastet. Den Kupplungshebel freigeben und gleichzeitig in einer stetigen Bewegung Gas geben.

### HINWEIS

Um die Fahrt zu verlangsamen oder die Motorkraft zu erhöhen, innerhalb der empfohlenen Schaltgeschwindigkeiten herunterschalten (siehe Tabelle „Empfohlene Schaltgeschwindigkeiten“ auf Seite 103). An einer Steigung oder beim Überholen ist es meist sinnvoll, herunterzuschalten. Herunterschalten bei gleichzeitigem Schließen der Drosselklappe verringert zudem die Geschwindigkeit.

8. Um in einen niedrigeren Gang zu schalten, den Kupplungshebel zum Lenker heranziehen und gleichzeitig den Gasdrehgriff schließen. Den Fußschalthebel nach unten drücken, bis er spürbar im nächsten Gang einrastet. Kupplungshebel freigeben und gleichzeitig Gas geben.

### WARNUNG

Fehler beim Herunterschalten können Getriebebeschäden hervorrufen, wodurch die Bodenhaftung und damit die Kontrolle über das Motorrad verloren gehen kann. Die mögliche Folge sind schwere bzw. tödliche Verletzungen.

- Vor dem Herunterschalten Fahrt verlangsamen. Stets bei den empfohlenen Schaltgeschwindigkeiten herunterschalten.
- Beim Herunterschalten auf nasser, rutschiger oder aus sonstigen Gründen rutschgefährdeter Fahrbahn ist äußerste Vorsicht geboten. Unter solchen Bedingungen den Kupplungshebel sehr langsam freigeben.
- Nicht in Kurven herunterschalten, sondern vor dem Ansatz der Kurve.



**EMPFOHLENE SCHALTGESCHWINDIGKEITEN**

**HOCHSCHALTEN (BESCHLEUNIGEN)**

GANGWECHSEL	EMPFOHLENE GESCHWINDIGKEIT
1. zum 2.	24 km/h
2. zum 3.	40 km/h
3. zum 4.	56 km/h
4. zum 5.	72 km/h
5. zum 6.	80 km/h

**HERUNTERSCHALTEN (VERLANGSAMEN)**

GANGWECHSEL	EMPFOHLENE GESCHWINDIGKEIT
6. zum 5.	64 km/h
5. zum 4.	56 km/h
4. zum 3.	40 km/h
3. zum 2.	24 km/h
2. zum 1.	16 km/h

**BREMSEN**

Stets einen ausreichend langen Bremsweg einkalkulieren, so dass die Bremsen allmählich betätigt werden können.

*HINWEIS*

Die beste Bremsleistung ergibt sich, wenn man die Vorderradbremse etwas stärker betätigt als die Hinterradbremse.

1. Um das Motorrad abzubremsen, Drosselklappe vollständig schließen und die Vorder- und Hinterradbremse mit gleichmäßig zunehmendem Druck betätigen.

*HINWEIS*

Beim Ansprechen des Antiblockiersystems während des Bremsvorgangs verspürt der Fahrer in den Bremshebeln einen pulsierenden Rhythmus. Weiterhin gleichmäßigen Druck auf die Bremsen ausüben, um die bestmögliche Bremsleistung zu erzielen.

2. Beim Verlangsamten der Fahrt das Getriebe auskuppeln oder immer dann herunterschalten, wenn die Geschwindigkeit des Fahrzeugs eine Schaltgeschwindigkeit erreicht.

### WARNUNG

Eine falsche Bremstechnik kann zum Verlust der Kontrolle führen und die Gefahr schwerer Verletzungen mit möglicher Todesfolge mit sich bringen. Abrupte Bremsungen vermeiden. Die Bremsen stets nach und nach betätigen, besonders auf nasser, rutschiger oder wenig griffiger Fahrbahn. In Kurven oder beim Abbiegen sind Bremsungen zu vermeiden. Vor dem Betätigen der Bremsen das Motorrad in die aufrechte Stellung bringen.

## BESCHLEUNIGEN

Zum Beschleunigen öffnet man die Drosselklappe (indem man den Gasdrehgriff nach hinten dreht). Eine gleichmäßige Beschleunigung wird erzielt, indem man die Drosselklappe mit einer ruckfreien, stetigen Bewegung öffnet. Wenn die empfohlene Geschwindigkeit zum Hochschalten erreicht ist, in den nächsthöheren Gang schalten.

### WARNUNG

Plötzliches Beschleunigen kann den Körper des Fahrers ruckartig nach hinten werfen, so dass der Fahrer die Kontrolle über das Motorrad verliert. Außerdem kann abruptes Beschleunigen auf glatter Fahrbahn zum Kontrollverlust führen. Verliert der Fahrer die Kontrolle über das Fahrzeug, besteht die Gefahr schwerer bzw. tödlicher Verletzungen. Stets gleichmäßig beschleunigen, besonders auf nasser, rutschiger oder glatter Fahrbahn.

## ABSTELLEN DES MOTORS

Vor dem Abstellen des Motors das Motorrad zum Stehen bringen. Getriebe in den Leerlauf schalten oder auskuppeln.

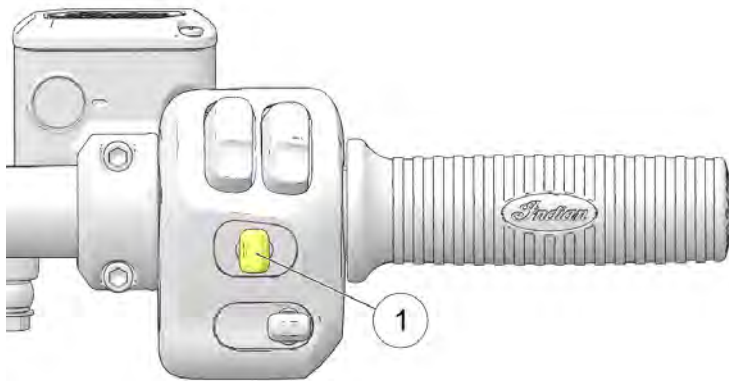
### WARNUNG

Stellt man den Motor des fahrenden Motorrads bei eingekuppeltem Getriebe ab, kann die Bodenhaftung des Hinterrads verloren gehen. Außerdem können der Motor und das Getriebe beschädigt werden und der Fahrer die Kontrolle verlieren. Die mögliche Folge sind schwere oder sogar tödliche Verletzungen. Den Motor grundsätzlich erst dann abschalten, wenn das Motorrad zum Stillstand gekommen ist und das Getriebe in den Leerlauf geschaltet wurde. Geht der Motor während der Fahrt unvermittelt aus, das Getriebe auskuppeln und das Motorrad von der Fahrbahn herunter an eine sichere Stelle schieben, wo es kein Verkehrshindernis darstellt. Hauptschalter ausschalten.

1. Den Motorabschalter in ABSCHALTSTELLUNG bringen.
2. Wenn der Motor vollständig stillsteht, den Hauptschalter ausschalten.

## VERWENDUNG DES GESCHWINDIGKEITSREGLERS

Die Schalter des Geschwindigkeitsreglers befinden sich am rechten Lenker. Lesen Sie diesen Abschnitt vor Gebrauch des Geschwindigkeitsreglers und machen Sie sich mit dem sicheren Umgang dieser Funktion vertraut.



Der Geschwindigkeitsregler kann mit dem entsprechenden Schalter ① an der rechten Bedieneinheit aktiviert und eingestellt werden.

Umschaltposition	Funktionen
Links	Einstellen/Verlangsamen
Mitte	Ein/Aus
Rechts	Wiederaufnahme/ Beschleunigung

### WARNUNG

Bei unsachgemäßem Gebrauch des Geschwindigkeitsreglers besteht die Gefahr schwerer Verletzungen mit möglicher Todesfolge. Alle Bedienungsanweisungen für den Geschwindigkeitsregler genau einhalten. Den Geschwindigkeitsregler niemals auf nasser oder rutschiger Fahrbahn benutzen. In dichtem oder stockendem Verkehr den Geschwindigkeitsregler nicht benutzen.

## TIPPS ZUM GEBRAUCH DES GESCHWINDIGKEITSREGLERS

- Der Geschwindigkeitsregler kann in den Gängen 3–6 aktiviert werden.
- Die Fahrgeschwindigkeit muss mehr als 32 km/h betragen.
- Auf hügeligen Strecken kann die Sollgeschwindigkeit etwas schwanken.

- Der Geschwindigkeitsregler nimmt die Sollgeschwindigkeit nicht wieder auf, wenn sich daraus eine zu hohe oder zu niedrige Beschleunigungs- bzw. Verlangsamungsrate ergibt. Ein Beispiel: Wird versucht, im sechsten Gang eine zuvor eingestellte Sollgeschwindigkeit von 113 km/h von 64 km/h wieder aufzunehmen, kann dies dazu führen, dass sich der Geschwindigkeitsregler selbst deaktiviert.
- Der Geschwindigkeitsregler lässt sich nicht aktivieren, wenn die Bremsleuchten nicht einwandfrei funktionieren.
- Der Geschwindigkeitsregler funktioniert erst, wenn seit dem Anlassen des Motors die Kupplung oder eine der Bremsen mindestens einmal betätigt worden ist.

## SOLLGESCHWINDIGKEIT

1. Die Mitte des Schalters des Geschwindigkeitsreglers ① kurzzeitig drücken. Auf dem Kombiinstrument leuchtet die orange Kontrollleuchte für den Geschwindigkeitsregler auf. Der Geschwindigkeitsregler ist jetzt aktiviert, aber noch nicht auf eine Geschwindigkeit eingestellt.
2. Bis zur gewünschten Geschwindigkeit beschleunigen und dann den Schalter des Geschwindigkeitsreglers nach links drücken, um den Geschwindigkeitsregler zu aktivieren. Die grüne Kontrollleuchte für den Geschwindigkeitsregler leuchtet auf. Der Geschwindigkeitsregler ist auf die gewünschte Geschwindigkeit eingestellt.

## WIEDERAUFNAHME

Nach einer Deaktivierung der Geschwindigkeitsregelung durch Betätigen der Bremse, des Gasdrehgriffs oder der Kupplung kann die Sollgeschwindigkeit durch Drücken des Schalters für den Geschwindigkeitsregler nach rechts wieder aufgenommen werden.

## BESCHLEUNIGEN

Bei aktiviertem Geschwindigkeitsregler kann die Sollgeschwindigkeit durch kurzes Antippen des entsprechenden Schalters nach rechts schrittweise um jeweils 1–2 km/h erhöht werden. Um bis zu einer gewünschten neuen Sollgeschwindigkeit zu beschleunigen, die rechte Seite des Schalters für den Geschwindigkeitsregler entsprechend lange gedrückt halten (die neue Sollgeschwindigkeit wird fixiert, wenn der Knopf losgelassen wird).

### HINWEIS

Beschleunigt man das Gaspedal und lässt es dann wieder los, nimmt der Geschwindigkeitsregler die zuvor eingestellte Sollgeschwindigkeit wieder auf.

## VERLANGSAMEN

Bei aktiviertem Geschwindigkeitsregler kann die Sollgeschwindigkeit durch kurzes Antippen des entsprechenden Schalters nach links schrittweise um jeweils 1–2 km/h verringert werden. Um eine niedrigere Sollgeschwindigkeit oder die Mindestsollgeschwindigkeit von 32 km/h einzustellen, die linke Seite des Schalters für den Geschwindigkeitsregler entsprechend lange gedrückt halten (die neue Sollgeschwindigkeit wird beim Loslassen des Knopfes wirksam).

## GESCHWINDIGKEITSREGLER PAUSIEREN LASSEN

Soll der Geschwindigkeitsregler vorübergehend pausieren, die eingestellte Sollgeschwindigkeit jedoch später wieder aufgenommen werden, verfahren Sie wie folgt:

- Bremsen betätigen oder
- Den Kupplungshebel nach innen ziehen, oder
- Den Gasdrehgriff über die Leerlaufstellung hinaus vorwärts bewegen

Um den Geschwindigkeitsregler abzuschalten und die eingestellte Sollgeschwindigkeit aus dem Speicher zu löschen, den Ein-Aus-Schalter des Geschwindigkeitsreglers drücken.

## PARKEN

Zum Abstellen des Motorrads festen, ebenen Untergrund wählen.

1. Wenn das Motorrad stillsteht, Getriebe in den Leerlauf schalten.
2. Motor abstellen.
3. Seitenständer vollständig herunterklappen.
4. Lenker nach links einschlagen und Motorrad zur linken Seite kippen lassen, bis es sicher auf dem Seitenständer ruht.
5. Hauptschalter ausschalten und sicherstellen, dass Motorabschalter am rechten Bedienelement in Stellung *Aus* ist.

## PARKEN AM HANG

Lässt sich das Parken im Gefälle nicht vermeiden, die Maschine mit bergauf gerichtetem Vorderrad abstellen. Den ersten Gang einlegen und das Motorrad so aufstellen, dass es auf dem Seitenständer ruhend eine stabile Position einnimmt.

## PARKEN AUF WEICHEM UNTERGRUND

Lässt sich das Parken auf weichem Untergrund nicht vermeiden, eine Unterlage unter den Seitenständerfuß legen, damit dieser auf einer festen Fläche aufsitzt. Die Unterlage muss stabil und groß genug sein, um das Gewicht des Motorrads abzustützen, ohne in den Untergrund einzusinken.

## BETRIEB

---

Asphalt wird bei heißem Wetter weich. Der Seitenständer kann unter solchen Bedingungen in den aufgeweichten Asphalt einsinken, so dass das Motorrad umkippt. Beim Parken auf Asphaltflächen bei heißem Wetter eine geeignete Unterlage unter den Seitenständer legen.

 **ACHTUNG**

Heiße Teile des Motors und der Auspuffanlage können Hautverbrennungen und bei Kontakt mit brennbaren Stoffen einen Brand verursachen. Das Motorrad stets in sicherer Entfernung von brennbarem Material abstellen und darauf achten, dass keine Passanten mit heißen Teilen in Berührung kommen können.

---

## WARTUNG ERSATZTEILE

**Bei Wartungsmaßnahmen und Reparaturen kann jedes in Leistung und Haltbarkeit gleichwertige Ersatzteil verwendet werden. INDIAN MOTORCYCLE übernimmt jedoch keine Haftung für solche Teile. Der Eigentümer trägt die Verantwortung für die Durchführung aller erforderlichen Wartungsmaßnahmen. Diese können entweder in einer Service-Werkstatt oder von beliebigen anderen Personen ausgeführt werden. Die Garantiezeit beginnt am Tag der Auslieferung des Motorrads an den Endkäufer.**

INDIAN MOTORCYCLE

2100 Highway 55

Medina, MN 55340 USA

ATTN: Warranty Department

### SICHERHEIT BEI WARTUNGSARBEITEN



Missachten der Sicherheitsempfehlungen und -anweisungen kann zu schweren Unfällen mit möglicher Todesfolge führen. Die Sicherheitsanweisungen und die Betriebs-, Inspektions- und Wartungsmaßnahmen in dieser Betriebsanleitung sind jederzeit einzuhalten.

- Unsachgemäß eingebaute oder eingestellte Komponenten können die Stabilität und die Fahreigenschaften des Motorrads beeinträchtigen. Falsch installierte elektrische Bauteile können zum Ausfall des Motors oder der elektrischen Anlage führen. In beiden Fällen besteht die Gefahr erheblicher Personen- und Sachschäden. Wenn es Ihnen an der Zeit, dem richtigen Werkzeug oder dem Fachwissen mangelt, eine Wartungsmaßnahme korrekt auszuführen, wenden Sie sich bitte an die Vertragswerkstatt.
- Siehe auch die sicherheitsrelevanten Wartungsinformationen im Abschnitt „Wartungsmaßnahmen zur Aufrechterhaltung der Betriebssicherheit“.
- Vor jeder Wartungsmaßnahme die entsprechende Anweisung komplett durchlesen.
- Vor Wartungsmaßnahmen stets das Motorrad auf einer festen, ebenen Fläche aufstellen. Sicherstellen, dass das angehobene oder auf dem Seitenständer ruhende Motorrad nicht umkippen bzw. herabfallen kann. Siehe Abschnitt „Anheben des Motorrads“.
- Bei Arbeiten mit Druckluft Augen- und Gesichtsschutz tragen.
- Heiße Teile des Motors und der Auspuffanlage können Hautverbrennungen und bei Kontakt mit brennbaren Stoffen einen Brand verursachen. Das Motorrad stets in sicherer Entfernung von brennbarem Material abstellen und darauf achten, dass keine Personen mit heißen Teilen in Berührung kommen können.
- Vor Durchführung von Wartungsarbeiten am Kühlsystem das Fahrzeug abkühlen lassen. Andernfalls kann es zu Hautverbrennungen kommen.
- Motor nie in geschlossenen Räumen anlassen oder laufen lassen. Motorabgase sind giftig und können innerhalb kurzer Zeit zu Bewusstlosigkeit und zum Tode führen.
- Bei manchen Maßnahmen muss mit gefährlichen Substanzen wie z. B. Kühlmittel, Öl oder Bremsflüssigkeit hantiert werden. Stets die Anweisungen und Warnhinweise auf der Verpackung des Produkts beachten.



## PROBEFAHRTEN

Bevor das Motorrad nach der Wartung wieder in Normalbetrieb genommen wird, sollte es in einem sicheren Bereich Probe gefahren werden. Besonders auf die korrekte Montage und Funktion aller gewarteten Bauteile achten. Gegebenenfalls alle Korrekturen oder Nachjustierungen vornehmen, die für den sicheren Betrieb des Fahrzeugs erforderlich sind.

## GRÖßERE WARTUNGSMASSNAHMEN

Aufwendige Reparaturen erfordern in der Regel spezielle Fachkenntnisse und Spezialwerkzeug. Insbesondere die Wartung der Abgasanlage setzt die Verfügbarkeit von Spezialwerkzeug und eine adäquate fachliche Qualifikation voraus und sollte der Vertragswerkstatt überlassen bleiben. Schlagen Sie im *INDIAN MOTORCYCLE-Werkstatthandbuch* nach oder wenden Sie sich an einen INDIAN MOTORCYCLE-Vertragshändler oder einen qualifizierten Händler.

## WARTUNGSMASSNAHMEN AM ENDE DER EINFahrZEIT

Führen Sie die Wartungsmaßnahmen am Ende der Einfahrzeit durch, wenn der Kilometerzähler des Motorrads 800 km erreicht. Für diesen Service den Vertragshändler aufsuchen.

Die Wartungsmaßnahmen am Ende der Einfahrzeit schaffen die Voraussetzungen für optimalen Motorbetrieb während der gesamten Motorlebensdauer. Der Händler wechselt das Motoröl, kontrolliert alle Flüssigkeiten und wartungsfähigen Bauteile und den festen Sitz aller Befestigungsteile und führt erforderliche Einstellungen durch.

## ROUTINEWARTUNGSMASSNAHME

Nach Bedarf die Einzelteile kontrollieren, reinigen, schmieren, einstellen und auswechseln. Stellt sich bei der Kontrolle heraus, dass Teile ausgetauscht werden müssen, INDIAN MOTORCYCLE-Originalteile von Ihrem Händler verwenden. Alle Wartungs- und Pflegemaßnahmen auf Seite 215 verzeichnen.

### HINWEIS

Durch die Verwendung nicht empfohlener Schmiermittel und Komponenten kann das Motorrad beschädigt werden. Schäden infolge der Verwendung nicht empfohlener Produkte sind nicht von der Garantie gedeckt.

Wartungsmaßnahmen zu den angegebenen Zeitintervallen durchführen. *Fahrzeuge, die extrem beansprucht werden, müssen häufiger inspiziert und gewartet werden.*

## DEFINITION VON „EXTREMBEANSPRUCHUNG“

- lange Fahrten bei hoher Geschwindigkeit
- lange Fahrten bei niedriger Geschwindigkeit
- Fahrten bei hohem Staubaufkommen oder sonstigen schädlichen Bedingungen
- Fahrten bei kalter Witterung (bei Minusgraden)
- Betrieb bei maximaler Drehzahl über einen längeren Zeitraum
- Betrieb bei minimaler Drehzahl mit hoher Last (tuckern)
- Betrieb mit extremer Belastung oder Gewicht

## WARTUNG

### WARTUNGSINTERVALLE

In den Wartungsintervall-Tabellen sind die je nach Laufleistung des Fahrzeugs in Kilometer (Meilen) erforderlichen Wartungsmaßnahmen und Inspektionen aufgeführt. Jede Tabelle gibt die Laufleistung an, bei der eine Wartung an dem Fahrzeug durchgeführt werden muss. Bestimmte Elemente oder Bauteile müssen bei entsprechend starker Beanspruchung eventuell häufiger gewartet werden. Wenn das Fahrzeug eine Laufleistung von 80.000 km überschreitet, zur 800 km-Tabelle zurückkehren und mit dem Intervallverfahren von vorn beginnen.

### SCHLÜSSEL

EB – Diese Maßnahmen sind bei Fahrzeugen mit Extrembeanspruchung häufiger auszuführen.

V – Wartungsmaßnahmen, die von einem Indian Motorcycle-Vertragshändler auszuführen sind.

E – Wartung des Emissionsbegrenzungssystems (Kalifornien/International)

### SERVICE BEI 800 KM

PRÜFUNG		BEMERKUNGEN
V	Kurbelgehäuse-Entlüftungssystem	Prüfen; anziehen, reinigen, einstellen
	Kühlmittelstand	Prüfen; empfohlenes Kühlmittel gemäß Anweisung hinzufügen
V	Antriebsriemen	Prüfen; anziehen, reinigen, einstellen

PRÜFUNG		BEMERKUNGEN
	Antriebs-Ruckdämpfer	Bei jedem Ausbau des Hinterrades eine Sichtprüfung auf Risse oder Verformungen durchführen. Bei Beschädigung austauschen.
V	Befestigungsteile der Motoraufhängung	Prüfen; anziehen, einstellen
EB	Motoröl- und Filterwechsel	Öl und Filter wechseln, das Altöl auf Verunreinigungen prüfen
E	Kraftstoffdampf-Rückhaltesystem	Prüfen; reinigen
E	Auspuffanlage	Prüfen, einstellen, korrigieren, bei Bedarf austauschen. Alle abgedichteten Auslassverbindungen überprüfen und nachziehen
V	Kraftstoffanlage	Prüfen; reinigen
	Funkschlüsselbatterie	Nach Ablauf des angegebenen Zeitintervalls oder alle 2 Jahre auswechseln
V	Prüfung der Ölleitungen/des Ölsystems	Prüfen; reinigen, bei Bedarf einstellen
	Batterie	Pole begutachten; reinigen
V	Bremsflüssigkeit	Alle zwei Jahre wechseln (DOT 4)

PRÜFUNG		BEMERKUNGEN
EB/V	Bremsbeläge	Verschleiß der Beläge prüfen; ersetzen, wenn die Verschleißgrenze überschritten wurde
V	Kupplungshebel	Mit dem entsprechenden Schmiermittel gemäß Anweisung schmieren
V	Spiel des Kupplungszugs	Prüfen; bei Bedarf einstellen
V	Kupplungsritzelwelle Gabelkopf	Prüfen; mit entsprechenden Schmiermitteln gemäß Anweisung schmieren
V	Gaszugenden überprüfen	Prüfen; mit dem entsprechenden Schmiermittel gemäß Anweisung schmieren
V	Befestigungsteile	Prüfen; bei Bedarf anziehen
V	Vorderradbremshel	Bei Bedarf einstellen; mit dem entsprechenden Schmiermittel gemäß Anweisung schmieren
V	Vorderradgabelöl	Prüfen
V	Vorderradgabel und Vorderachse	Prüfen; bei Bedarf einstellen
V	Gangschaltpedal	Prüfen; bei Bedarf einstellen
V	Scheinwerfer	Prüfen; bei Bedarf einstellen
V	Hinterradbremspedal	Prüfen; bei Bedarf einstellen

PRÜFUNG		BEMERKUNGEN
V	Hinterradstoßdämpfer	Prüfen; bei Bedarf einstellen
V	Spureinstellung des Hinterrads	Prüfen; bei Bedarf einstellen
	Probefahrt	Probefahrt durchführen
V	Seitenständer	Mit dem entsprechenden Schmiermittel gemäß Anweisung schmieren
V	Lenklager	Prüfen
V	Hinterradfederungsgestänge	Prüfen
V	Schwinge und Hinterachse	Prüfen
V	Reifen/Räder	Profiltiefe, auf Flankenrisse und Verschleißbild prüfen

### SERVICE BEI 4000 KM

PRÜFUNG		BEMERKUNGEN
EB	Luftfilter	Prüfen; bei Bedarf wechseln
V	Kurbelgehäuse-Entlüftungssystem	Prüfen; anziehen, reinigen, einstellen
	Kühlmittelstand	Prüfen; empfohlenes Kühlmittel gemäß Anweisung hinzufügen

## WARTUNG

PRÜFUNG		BEMERKUNGEN
	Antriebs-Ruckdämpfer	Bei jedem Ausbau des Hinterrades eine Sichtprüfung auf Risse oder Verformungen durchführen. Bei Beschädigung austauschen.
V	Antriebsriemen	Prüfen; anziehen, reinigen, einstellen
E	Kraftstoffdampf-Rückhaltesystem	Prüfen; reinigen
E	Auspuffanlage	Prüfen, einstellen, korrigieren, bei Bedarf austauschen
V	Kraftstoffanlage	Prüfen; reinigen
V	Prüfung der Ölleitungen/des Ölsystems	Prüfen; reinigen, bei Bedarf einstellen
	Batterie	Pole begutachten; reinigen
V	Bremsflüssigkeit	Alle zwei Jahre wechseln (DOT 4)
EB/V	Bremsbeläge	Verschleiß der Beläge prüfen; ersetzen, wenn die Verschleißgrenze überschritten wurde
V	Spiel des Kupplungszugs	Prüfen; bei Bedarf einstellen
V	Befestigungsteile	Prüfen; bei Bedarf anziehen
V	Vorderradbremshel	Prüfen; bei Bedarf einstellen, mit dem entsprechenden Schmiermittel gemäß Anweisung schmieren

PRÜFUNG		BEMERKUNGEN
V	Vorderradgabel und Vorderachse	Prüfen; bei Bedarf einstellen
V	Gangschaltpedal	Prüfen; bei Bedarf einstellen
V	Scheinwerfer	Prüfen; bei Bedarf einstellen
V	Hinterradbremspedal	Prüfen; bei Bedarf einstellen
V	Hinterradstoßdämpfer	Prüfen; bei Bedarf einstellen
V	Spureinstellung des Hinterrads	Prüfen; bei Bedarf einstellen
	Probefahrt	Probefahrt durchführen
V	Seitenständer	Prüfen; bei Bedarf einstellen, mit dem entsprechenden Schmiermittel gemäß Anweisung schmieren
V	Lenklager	Prüfen
V	Hinterradfederungsgestänge	Prüfen
V	Schwinge und Hinterachse	Prüfen
V	Reifen/Räder	Profiltiefe, auf Flankenrisse und Verschleißbild prüfen

**SERVICE BEI 8000 KM**

PRÜFUNG		BEMERKUNGEN
EB	Luftfilter	Prüfen; bei Bedarf wechseln
V	Kurbelgehäuse-Entlüftungssystem	Prüfen; anziehen, reinigen, einstellen
	Kühlmittelstand	Prüfen; empfohlenes Kühlmittel gemäß Anweisung hinzufügen
	Antriebs-Ruckdämpfer	Bei jedem Ausbau des Hinterrades eine Sichtprüfung auf Risse oder Verformungen durchführen. Bei Beschädigung austauschen.
V	Antriebsriemen	Prüfen; anziehen, reinigen, einstellen
EB	Motoröl- und Filterwechsel	Öl und Filter wechseln, das Altöl auf Verunreinigungen prüfen
E	Kraftstoffdampf-Rückhaltesystem	Prüfen; reinigen
E	Auspuffanlage	Prüfen, einstellen, korrigieren, bei Bedarf austauschen
V	Kraftstoffanlage	Prüfen; reinigen
V	Prüfung der Ölleitungen/des Ölsystems	Prüfen; reinigen, bei Bedarf einstellen
	Batterie	Pole begutachten; reinigen
V	Bremsflüssigkeit	Alle zwei Jahre wechseln (DOT 4)

PRÜFUNG		BEMERKUNGEN
EB/V	Bremsbeläge	Verschleiß der Beläge prüfen; ersetzen, wenn die Verschleißgrenze überschritten wurde
V	Kupplungshebel	Prüfen; bei Bedarf einstellen
V	Spiel des Kupplungszugs	Prüfen; bei Bedarf einstellen
V	Kupplungsritzelwelle Gabelkopf	Prüfen; mit entsprechenden Schmiermitteln gemäß Anweisung schmieren
V	Gaszugenden überprüfen	Prüfen; mit dem entsprechenden Schmiermittel gemäß Anweisung schmieren
V	Befestigungsteile	Prüfen; bei Bedarf anziehen
V	Vorderradbremshel	Bei Bedarf einstellen; mit dem entsprechenden Schmiermittel gemäß Anweisung schmieren
V	Vorderradgabelöl	Nach Ablauf des angegebenen Zeitintervalls oder alle 2 Jahre auswechseln
V	Vorderradgabel und Vorderachse	Prüfen; bei Bedarf einstellen
V	Gangschaltpedal	Prüfen; bei Bedarf einstellen
V	Hinterradbremspedal	Prüfen; bei Bedarf einstellen; mit dem entsprechenden Schmiermittel gemäß Anweisung schmieren

## WARTUNG

PRÜFUNG		BEMERKUNGEN
V	Hinterradstoßdämpfer	Prüfen; bei Bedarf einstellen
V	Spureneinstellung des Hinterrads	Prüfen; bei Bedarf einstellen
	Probefahrt	Probefahrt durchführen
V	Seitenständer	Prüfen; bei Bedarf einstellen, mit dem entsprechenden Schmiermittel gemäß Anweisung schmieren
V	Lenklager	Prüfen
V	Hinterradfederungsgestänge	Prüfen
V	Schwinge und Hinterachse	Prüfen
V	Reifen/Räder	Profiltiefe, auf Flankenrisse und Verschleißbild prüfen

## SERVICE BEI 16.000 KM

PRÜFUNG		BEMERKUNGEN
EB	Luftfilter	Wechseln
V	Kurbelgehäuse-Entlüftungssystem	Prüfen; anziehen, reinigen, einstellen
	Kühlmittelstand	Prüfen; empfohlenes Kühlmittel gemäß Anweisung hinzufügen

PRÜFUNG		BEMERKUNGEN
	Antriebs-Ruckdämpfer	Bei jedem Ausbau des Hinterrades eine Sichtprüfung auf Risse oder Verformungen durchführen. Bei Beschädigung austauschen.
V	Antriebsriemen	Prüfen; anziehen, reinigen, einstellen
V	Motorkompression	Prüfen; bei Bedarf korrigieren
EB	Motoröl- und Filterwechsel	Öl und Filter wechseln, das Altöl auf Verunreinigungen prüfen
E	Kraftstoffdampf-Rückhaltesystem	Prüfen; reinigen
E	Auspuffanlage	Prüfen, einstellen, korrigieren, bei Bedarf austauschen. Alle abgedichteten Auslassverbindungen überprüfen und nachziehen
V	Kraftstoffanlage	Prüfen; reinigen
V	Prüfung der Ölleitungen/des Ölsystems	Prüfen; reinigen, bei Bedarf einstellen
	Batterie	Pole begutachten; reinigen
V	Bremsflüssigkeit	Wechseln (DOT 4)
EB/V	Bremsbeläge	Verschleiß der Beläge prüfen; ersetzen, wenn die Verschleißgrenze überschritten wurde

PRÜFUNG		BEMERKUNGEN
V	Kupplungshebel	Mit dem entsprechenden Schmiermittel gemäß Anweisung schmieren
V	Spiel des Kupplungszugs	Prüfen; bei Bedarf einstellen
V	Kupplungsritzelwelle Gabelkopf	Prüfen; mit entsprechenden Schmiermitteln gemäß Anweisung schmieren
V	Gaszugenden überprüfen	Mit dem entsprechenden Schmiermittel gemäß Anweisung schmieren
V	Befestigungsteile	Prüfen; bei Bedarf anziehen
V	Vorderradbremsehebel	Bei Bedarf einstellen; mit dem entsprechenden Schmiermittel gemäß Anweisung schmieren
V	Vorderradgabelöl	Nach Ablauf des angegebenen Zeitintervalls oder alle 2 Jahre auswechseln
V	Vorderradgabel und Vorderachse	Prüfen; bei Bedarf einstellen
V	Gangschaltpedal	Prüfen; bei Bedarf einstellen
V	Ganganzeigeschalter	Prüfen; reinigen
V	Scheinwerfer	Prüfen; bei Bedarf einstellen

PRÜFUNG		BEMERKUNGEN
V	Hinterradbremsepedal	Prüfen; bei Bedarf einstellen; mit dem entsprechenden Schmiermittel gemäß Anweisung schmieren
V	Hinterradstoßdämpfer	Prüfen; bei Bedarf einstellen
V	Spureinstellung des Hinterrads	Prüfen; bei Bedarf einstellen
	Probefahrt	Probefahrt durchführen
V	Seitenständer	Mit dem entsprechenden Schmiermittel gemäß Anweisung schmieren
V	Lenklager	Prüfen
V	Hinterradfederungsgestänge	Prüfen
V	Schwinge und Hinterachse	Prüfen
V	Reifen/Räder	Profiltiefe, auf Flankenrisse und Verschleißbild prüfen

### SERVICE BEI 24.000 KM

PRÜFUNG		BEMERKUNGEN
EB	Luftfilter	Prüfen; bei Bedarf wechseln
V	Kurbelgehäuse-Entlüftungssystem	Prüfen; anziehen, reinigen, einstellen

## WARTUNG

PRÜFUNG		BEMERKUNGEN
	Kühlmittelstand	Prüfen; empfohlenes Kühlmittel gemäß Anweisung hinzufügen
	Antriebs-Ruckdämpfer	Bei jedem Ausbau des Hinterrades eine Sichtprüfung auf Risse oder Verformungen durchführen. Bei Beschädigung austauschen.
V	Antriebsriemen	Prüfen; anziehen, reinigen, einstellen
EB	Motoröl- und Filterwechsel	Öl und Filter wechseln, das Altöl auf Verunreinigungen prüfen
E	Kraftstoffdampf-Rückhaltesystem	Prüfen; reinigen
E	Auspuffanlage	Prüfen, einstellen, korrigieren, bei Bedarf austauschen
V	Kraftstoffanlage	Prüfen; reinigen
V	Prüfung der Ölleitungen/des Ölsystems	Prüfen; reinigen, bei Bedarf einstellen
V/E	Zündkerzen	Prüfen; mit dem angegebenen Drehmoment anziehen
	Batterie	Pole begutachten; reinigen
V	Bremsflüssigkeit	Alle zwei Jahre wechseln (DOT 4)
EB/V	Bremsbeläge	Verschleiß der Beläge prüfen; ersetzen, wenn die Verschleißgrenze überschritten wurde

PRÜFUNG		BEMERKUNGEN
V	Kupplungshebel	Prüfen; bei Bedarf einstellen
V	Spiel des Kupplungszugs	Prüfen; bei Bedarf einstellen
V	Kupplungsritzelwelle Gabelkopf	Prüfen; mit entsprechenden Schmiermitteln gemäß Anweisung schmieren
V	Gaszugenden überprüfen	Prüfen; bei Bedarf einstellen
V	Befestigungsteile	Prüfen; bei Bedarf anziehen
V	Vorderradbremshel	Bei Bedarf einstellen; mit dem entsprechenden Schmiermittel gemäß Anweisung schmieren
V	Vorderradgabelöl	Wechseln
V	Vorderradgabel und Vorderachse	Prüfen; bei Bedarf einstellen
V	Gangschaltpedal	Prüfen; bei Bedarf einstellen
V	Hinterradbremspedal	Prüfen; bei Bedarf einstellen; mit dem entsprechenden Schmiermittel gemäß Anweisung schmieren
V	Hinterradstoßdämpfer	Prüfen; bei Bedarf einstellen
V	Spureinstellung des Hinterrads	Prüfen; bei Bedarf einstellen
	Probefahrt	Probefahrt durchführen



PRÜFUNG		BEMERKUNGEN
V	Seitenständer	Prüfen; bei Bedarf einstellen, mit dem entsprechenden Schmiermittel gemäß Anweisung schmieren
V	Lenklager	Prüfen
V	Hinterradfederungsgestänge	Prüfen
V	Schwinge und Hinterachse	Prüfen
V	Reifen/Räder	Profiltiefe, auf Flankenrisse und Verschleißbild prüfen

PRÜFUNG		BEMERKUNGEN
EB	Motoröl- und Filterwechsel	Öl und Filter wechseln, das Altöl auf Verunreinigungen prüfen
E	Kraftstoffdampf-Rückhaltesystem	Prüfen; reinigen
E	Auspuffanlage	Prüfen, einstellen, korrigieren, bei Bedarf austauschen. Alle abgedichteten Auslassverbindungen überprüfen und nachziehen
V	Kraftstoffanlage	Prüfen; reinigen
	Funkschlüsselbatterie	Wechseln
V	Prüfung der Ölleitungen/des Ölsystems	Prüfen; reinigen, bei Bedarf einstellen
	Batterie	Pole begutachten; reinigen
V	Bremsflüssigkeit	Wechseln (DOT 4)
EB/V	Bremsbeläge	Verschleiß der Beläge prüfen; ersetzen, wenn die Verschleißgrenze überschritten wurde
V	Kupplungshebel	Mit dem entsprechenden Schmiermittel gemäß Anweisung schmieren
V	Spiel des Kupplungszugs	Prüfen; bei Bedarf einstellen

### SERVICE BEI 32.000 KM

PRÜFUNG		BEMERKUNGEN
EB	Luftfilter	Wechseln
V	Kurbelgehäuse-Entlüftungssystem	Prüfen; anziehen, reinigen, einstellen
	Kühlmittelstand	Prüfen; empfohlenes Kühlmittel gemäß Anweisung hinzufügen
	Antriebs-Ruckdämpfer	Bei jedem Ausbau des Hinterrades eine Sichtprüfung auf Risse oder Verformungen durchführen. Bei Beschädigung austauschen.
V	Antriebsriemen	Prüfen; anziehen, reinigen, einstellen
V	Motorkompression	Prüfen; bei Bedarf korrigieren

## WARTUNG

PRÜFUNG		BEMERKUNGEN
V	Kupplungsritzelwelle Gabelkopf	Prüfen; mit entsprechenden Schmiermitteln gemäß Anweisung schmieren
V	Gaszugenden überprüfen	Mit dem entsprechenden Schmiermittel gemäß Anweisung schmieren
V	Befestigungsteile	Prüfen; bei Bedarf anziehen
V	Vorderradbremshel	Bei Bedarf einstellen; mit dem entsprechenden Schmiermittel gemäß Anweisung schmieren
V	Vorderradgabelöl	Prüfen
V	Vorderradgabel und Vorderachse	Prüfen; bei Bedarf einstellen
V	Gangschaltpedal	Prüfen; bei Bedarf einstellen
V	Ganganzeigeschalter	Prüfen; reinigen.
V	Scheinwerfer	Prüfen; bei Bedarf einstellen
V	Hinterradbremspedal	Prüfen; bei Bedarf einstellen; mit dem entsprechenden Schmiermittel gemäß Anweisung schmieren
V	Hinterradstoßdämpfer	Prüfen; bei Bedarf einstellen
V	Spureinstellung des Hinterrads	Prüfen; bei Bedarf einstellen
	Probefahrt	Probefahrt durchführen

PRÜFUNG		BEMERKUNGEN
V	Seitenständer	Mit dem entsprechenden Schmiermittel gemäß Anweisung schmieren
V	Lenklager	Prüfen
V	Hinterradfederungsgestänge	Prüfen
V	Schwinge und Hinterachse	Prüfen
V	Reifen/Räder	Profiltiefe, auf Flankenrisse und Verschleißbild prüfen

## SERVICE BEI 40.000 KM

PRÜFUNG		BEMERKUNGEN
EB	Luftfilter	Prüfen; bei Bedarf wechseln
V	Kurbelgehäuse-Entlüftungssystem	Prüfen; anziehen, reinigen, einstellen
	Kühlmittelstand	Prüfen; empfohlenes Kühlmittel gemäß Anweisung hinzufügen
	Antriebs-Ruckdämpfer	Bei jedem Ausbau des Hinterrades eine Sichtprüfung auf Risse oder Verformungen durchführen. Bei Beschädigung austauschen.
V	Antriebsriemen	Prüfen; anziehen, reinigen, einstellen

PRÜFUNG		BEMERKUNGEN
EB	Motoröl- und Filterwechsel	Öl und Filter wechseln, das Altöl auf Verunreinigungen prüfen
E	Kraftstoffdampf-Rückhaltesystem	Prüfen; reinigen
E	Auspuffanlage	Prüfen, einstellen, korrigieren, bei Bedarf austauschen
V	Kraftstoffanlage	Prüfen; reinigen
V	Prüfung der Ölleitungen/des Ölsystems	Prüfen; reinigen, bei Bedarf einstellen
	Batterie	Pole begutachten; reinigen
V	Bremsflüssigkeit	Alle zwei Jahre wechseln (DOT 4)
EB/V	Bremsbeläge	Verschleiß der Beläge prüfen; ersetzen, wenn die Verschleißgrenze überschritten wurde
V	Kupplungshebel	Prüfen; bei Bedarf einstellen
V	Spiel des Kupplungszugs	Prüfen; bei Bedarf einstellen
V	Kupplungsritzelwelle Gabelkopf	Prüfen; mit entsprechenden Schmiermitteln gemäß Anweisung schmieren
V	Gaszugenden überprüfen	Prüfen; bei Bedarf einstellen

PRÜFUNG		BEMERKUNGEN
V	Befestigungsteile	Prüfen; bei Bedarf anziehen
V	Vorderradbremshel	Bei Bedarf einstellen; mit dem entsprechenden Schmiermittel gemäß Anweisung schmieren
V	Vorderradgabelöl	Prüfen
V	Vorderradgabel und Vorderachse	Prüfen; bei Bedarf einstellen
V	Gangschaltpedal	Prüfen; bei Bedarf einstellen
V	Hinterradbremspedal	Prüfen; bei Bedarf einstellen; mit dem entsprechenden Schmiermittel gemäß Anweisung schmieren
V	Hinterradstoßdämpfer	Prüfen; bei Bedarf einstellen
V	Spureinstellung des Hinterrads	Prüfen; bei Bedarf einstellen
	Probefahrt	Probefahrt durchführen
V	Seitenständer	Prüfen; bei Bedarf einstellen, mit dem entsprechenden Schmiermittel gemäß Anweisung schmieren
V	Lenklager	Prüfen
V	Hinterradfederungsgestänge	Prüfen

## WARTUNG

PRÜFUNG		BEMERKUNGEN
V	Schwinge und Hinterachse	Prüfen
V	Reifen/Räder	Profiltiefe, auf Flankenrisse und Verschleißbild prüfen

## SERVICE BEI 48.000 KM

PRÜFUNG		BEMERKUNGEN
EB	Luftfilter	Wechseln
V	Kurbelgehäuse-Entlüftungssystem	Prüfen; anziehen, reinigen, einstellen
	Kühlmittelstand	Prüfen; empfohlenes Kühlmittel gemäß Anweisung hinzufügen
	Antriebs-Ruckdämpfer	Bei jedem Ausbau des Hinterrades eine Sichtprüfung auf Risse oder Verformungen durchführen. Bei Beschädigung austauschen.
V	Antriebsriemen	Wechseln
V	Motorkompression	Prüfen; bei Bedarf korrigieren
EB	Motoröl- und Filterwechsel	Öl und Filter wechseln, das Altöl auf Verunreinigungen prüfen
E	Kraftstoffdampf-Rückhaltesystem	Prüfen; reinigen

PRÜFUNG		BEMERKUNGEN
E	Auspuffanlage	Prüfen, einstellen, korrigieren, bei Bedarf austauschen. Alle abgedichteten Auslassverbindungen überprüfen und nachziehen
V	Kraftstoffanlage	Prüfen; reinigen
V	Prüfung der Ölleitungen/des Ölsystems	Prüfen; reinigen, bei Bedarf einstellen
V/E	Zündkerzen	Prüfen; mit dem angegebenen Drehmoment anziehen
	Batterie	Pole begutachten; reinigen
V	Bremsflüssigkeit	Wechseln (DOT 4)
EB/V	Bremsbeläge	Verschleiß der Beläge prüfen; ersetzen, wenn die Verschleißgrenze überschritten wurde
V	Kupplungshebel	Mit dem entsprechenden Schmiermittel gemäß Anweisung schmieren
V	Spiel des Kupplungszugs	Prüfen; bei Bedarf einstellen
V	Kupplungsritzelwelle Gabelkopf	Prüfen; mit entsprechenden Schmiermitteln gemäß Anweisung schmieren
V	Gaszugenden überprüfen	Mit dem entsprechenden Schmiermittel gemäß Anweisung schmieren

PRÜFUNG		BEMERKUNGEN
V	Befestigungsteile	Prüfen; bei Bedarf anziehen
V	Vorderradbremshel	Mit dem entsprechenden Schmiermittel gemäß Anweisung schmieren
V	Vorderradgabelöl	Wechseln
V	Vorderradgabel und Vorderachse	Prüfen; bei Bedarf einstellen
V	Gangschaltpedal	Prüfen; bei Bedarf einstellen
V	Ganganzeigeschalter	Prüfen; reinigen.
V	Scheinwerfer	Prüfen; bei Bedarf einstellen
V	Hinterradbremspedal	Prüfen; bei Bedarf einstellen; mit dem entsprechenden Schmiermittel gemäß Anweisung schmieren
V	Hinterradstoßdämpfer	Prüfen; bei Bedarf einstellen
V	Spureinstellung des Hinterrads	Prüfen; bei Bedarf einstellen
	Probefahrt	Probefahrt durchführen
V	Seitenständer	Mit dem entsprechenden Schmiermittel gemäß Anweisung schmieren
V	Lenklager	Prüfen
V	Hinterradfederungsgestänge	Prüfen

PRÜFUNG		BEMERKUNGEN
V	Schwinge und Hinterachse	Prüfen
V	Reifen/Räder	Profiltiefe, auf Flankenrisse und Verschleißbild prüfen

### SERVICE BEI 52.000 KM

PRÜFUNG		BEMERKUNGEN
EB	Luftfilter	Prüfen; bei Bedarf wechseln
V	Kurbelgehäuse-Entlüftungssystem	Prüfen; anziehen, reinigen, einstellen
	Kühlmittelstand	Prüfen; empfohlenes Kühlmittel gemäß Anweisung hinzufügen
	Antriebs-Ruckdämpfer	Bei jedem Ausbau des Hinterrades eine Sichtprüfung auf Risse oder Verformungen durchführen. Bei Beschädigung austauschen.
V	Antriebsriemen	Prüfen; anziehen, reinigen, einstellen
EB	Motoröl- und Filterwechsel	Öl und Filter wechseln, das Altöl auf Verunreinigungen prüfen
E	Kraftstoffdampf-Rückhaltesystem	Prüfen; reinigen
E	Auspuffanlage	Prüfen, einstellen, korrigieren, bei Bedarf austauschen
V	Kraftstoffanlage	Wechseln

## WARTUNG

PRÜFUNG		BEMERKUNGEN
V	Prüfung der Ölleitungen/des Ölsystems	Prüfen; reinigen, bei Bedarf einstellen
	Batterie	Pole begutachten; reinigen
V	Bremsflüssigkeit	Alle zwei Jahre wechseln (DOT 4)
EB/V	Bremsbeläge	Verschleiß der Beläge prüfen; ersetzen, wenn die Verschleißgrenze überschritten wurde
V	Kupplungshebel	Prüfen; bei Bedarf einstellen
V	Spiel des Kupplungszugs	Prüfen; bei Bedarf einstellen
V	Kupplungsritzelwelle Gabelkopf	Prüfen; mit entsprechenden Schmiermitteln gemäß Anweisung schmieren
V	Gaszugenden überprüfen	Prüfen; bei Bedarf einstellen
V	Befestigungsteile	Prüfen; bei Bedarf anziehen
V	Vorderradbremshel	Bei Bedarf einstellen; mit dem entsprechenden Schmiermittel gemäß Anweisung schmieren
V	Vorderradgabelöl	Prüfen
V	Vorderradgabel und Vorderachse	Prüfen; bei Bedarf einstellen
V	Gangschaltpedal	Prüfen; bei Bedarf einstellen

PRÜFUNG		BEMERKUNGEN
V	Hinterradbremspedal	Prüfen; bei Bedarf einstellen; mit dem entsprechenden Schmiermittel gemäß Anweisung schmieren
V	Hinterradstoßdämpfer	Prüfen; bei Bedarf einstellen
V	Spureinstellung des Hinterrads	Prüfen; bei Bedarf einstellen
	Probefahrt	Probefahrt durchführen
V	Seitenständer	Mit dem entsprechenden Schmiermittel gemäß Anweisung schmieren
V	Lenklager	Prüfen
V	Hinterradfederungsgestänge	Prüfen
V	Schwinge und Hinterachse	Prüfen
V	Reifen/Räder	Profiltiefe, auf Flankenrisse und Verschleißbild prüfen

## SERVICE BEI 64.000 KM

PRÜFUNG		BEMERKUNGEN
EB	Luftfilter	Wechseln
V	Kurbelgehäuse-Entlüftungssystem	Prüfen; anziehen, reinigen, einstellen

PRÜFUNG		BEMERKUNGEN
	Kühlmittelstand	Prüfen; empfohlenes Kühlmittel gemäß Anweisung hinzufügen
	Antriebs-Ruckdämpfer	Bei jedem Ausbau des Hinterrades eine Sichtprüfung auf Risse oder Verformungen durchführen. Bei Beschädigung austauschen.
V	Antriebsriemen	Prüfen; anziehen, reinigen, einstellen
V	Motorkompression	Prüfen; bei Bedarf korrigieren
EB	Motoröl- und Filterwechsel	Öl und Filter wechseln, das Altöl auf Verunreinigungen prüfen
E	Kraftstoffdampf-Rückhaltesystem	Prüfen; reinigen
E	Auspuffanlage	Prüfen, einstellen, korrigieren, bei Bedarf austauschen. Alle abgedichteten Auslassverbindungen überprüfen und nachziehen
V	Kraftstoffanlage	Prüfen; reinigen
	Funkschlüsselbatterie	Wechseln
V	Prüfung der Ölleitungen/des Ölsystems	Prüfen; reinigen, bei Bedarf einstellen
	Batterie	Pole begutachten; reinigen
V	Bremsflüssigkeit	Wechseln (DOT 4)

PRÜFUNG		BEMERKUNGEN
EB/V	Bremsbeläge	Verschleiß der Beläge prüfen; ersetzen, wenn die Verschleißgrenze überschritten wurde
V	Kupplungshebel	Mit dem entsprechenden Schmiermittel gemäß Anweisung schmieren
V	Spiel des Kupplungszugs	Prüfen; bei Bedarf einstellen
V	Kupplungsritzelwelle Gabelkopf	Prüfen; mit entsprechenden Schmiermitteln gemäß Anweisung schmieren
V	Gaszugenden überprüfen	Mit dem entsprechenden Schmiermittel gemäß Anweisung schmieren
V	Befestigungsteile	Prüfen; bei Bedarf anziehen
V	Vorderradbremshel	Bei Bedarf einstellen; mit dem entsprechenden Schmiermittel gemäß Anweisung schmieren
V	Vorderradgabelöl	Prüfen
V	Vorderradgabel und Vorderachse	Prüfen; bei Bedarf einstellen
V	Gangschaltpedal	Prüfen; bei Bedarf einstellen
V	Ganganzeigeschalter	Prüfen; reinigen.
V	Scheinwerfer	Prüfen; bei Bedarf einstellen

## WARTUNG

PRÜFUNG		BEMERKUNGEN
V	Hinterradbremspedal	Prüfen; bei Bedarf einstellen; mit dem entsprechenden Schmiermittel gemäß Anweisung schmieren
V	Hinterradstoßdämpfer	Prüfen; bei Bedarf einstellen
V	Spureneinstellung des Hinterrads	Prüfen; bei Bedarf einstellen
	Probefahrt	Probefahrt durchführen
V	Seitenständer	Mit dem entsprechenden Schmiermittel gemäß Anweisung schmieren
V	Lenklager	Prüfen
V	Hinterradfederungsgestänge	Prüfen
V	Schwinge und Hinterachse	Prüfen
V	Reifen/Räder	Profiltiefe, auf Flankenrisse und Verschleißbild prüfen

## SERVICE BEI 72.000 KM

PRÜFUNG		BEMERKUNGEN
EB	Luftfilter	Prüfen; bei Bedarf wechseln
V	Kurbelgehäuse-Entlüftungssystem	Prüfen; anziehen, reinigen, einstellen

PRÜFUNG		BEMERKUNGEN
	Kühlmittelstand	Prüfen; empfohlenes Kühlmittel gemäß Anweisung hinzufügen
	Antriebs-Rückdämpfer	Bei jedem Ausbau des Hinterrades eine Sichtprüfung auf Risse oder Verformungen durchführen. Bei Beschädigung austauschen.
V	Antriebsriemen	Prüfen; anziehen, reinigen, einstellen
EB	Motoröl- und Filterwechsel	Öl und Filter wechseln, das Altöl auf Verunreinigungen prüfen
E	Kraftstoffdampf-Rückhaltesystem	Prüfen; reinigen
E	Auspuffanlage	Prüfen, einstellen, korrigieren, bei Bedarf austauschen
V	Kraftstoffanlage	Prüfen; reinigen
V	Prüfung der Ölleitungen/des Ölsystems	Prüfen; reinigen, bei Bedarf einstellen
V/E	Zündkerzen	Prüfen; mit dem angegebenen Drehmoment anziehen
	Batterie	Pole begutachten; reinigen
V	Bremsflüssigkeit	Alle zwei Jahre wechseln (DOT 4)
EB/V	Bremsbeläge	Verschleiß der Beläge prüfen; ersetzen, wenn die Verschleißgrenze überschritten wurde



PRÜFUNG		BEMERKUNGEN
V	Kupplungshebel	Mit dem entsprechenden Schmiermittel gemäß Anweisung schmieren
V	Spiel des Kupplungszugs	Prüfen; bei Bedarf einstellen
V	Kupplungsritzelwelle Gabelkopf	Prüfen; mit entsprechenden Schmiermitteln gemäß Anweisung schmieren
V	Gaszugenden überprüfen	Prüfen; mit dem entsprechenden Schmiermittel gemäß Anweisung schmieren
V	Befestigungsteile	Prüfen; bei Bedarf anziehen
V	Vorderradbremshel	Mit dem entsprechenden Schmiermittel gemäß Anweisung schmieren
V	Vorderradgabelöl	Wechseln
V	Vorderradgabel und Vorderachse	Prüfen; bei Bedarf einstellen
V	Gangschaltpedal	Prüfen; bei Bedarf einstellen
V	Hinterradbremspedal	Prüfen; bei Bedarf einstellen; mit dem entsprechenden Schmiermittel gemäß Anweisung schmieren
V	Hinterradstoßdämpfer	Prüfen; bei Bedarf einstellen
V	Spureinstellung des Hinterrads	Prüfen; bei Bedarf einstellen

PRÜFUNG		BEMERKUNGEN
	Probefahrt	Probefahrt durchführen
V	Seitenständer	Mit dem entsprechenden Schmiermittel gemäß Anweisung schmieren
V	Lenklager	Prüfen
V	Hinterradfederungsgestänge	Prüfen
V	Schwinge und Hinterachse	Prüfen
V	Reifen/Räder	Profiltiefe, auf Flankenrisse und Verschleißbild prüfen

### SERVICE BEI 80.000 KM

PRÜFUNG		BEMERKUNGEN
EB	Luftfilter	Wechseln
V	Kurbelgehäuse-Entlüftungssystem	Prüfen; anziehen, reinigen, einstellen
V	Kühlmittel	Entleeren, spülen und auffüllen
	Antriebs-Ruckdämpfer	Bei jedem Ausbau des Hinterrades eine Sichtprüfung auf Risse oder Verformungen durchführen. Bei Beschädigung austauschen.
V	Antriebsriemen	Prüfen; anziehen, reinigen, einstellen

## WARTUNG

PRÜFUNG		BEMERKUNGEN
V	Motorkompression	Prüfen; bei Bedarf korrigieren
V	Befestigungsteile der Motoraufhängung	Prüfen; anziehen, einstellen
EB	Motoröl- und Filterwechsel	Öl und Filter wechseln, das Altöl auf Verunreinigungen prüfen
E	Kraftstoffdampf-Rückhaltesystem	Prüfen; reinigen
E	Auspuffanlage	Prüfen, einstellen, korrigieren, bei Bedarf austauschen. Alle abgedichteten Auslassverbindungen überprüfen und nachziehen
V	Kraftstoffanlage	Prüfen; reinigen
V	Prüfung der Ölleitungen/des Ölsystems	Prüfen; reinigen, bei Bedarf einstellen
	Batterie	Pole begutachten; reinigen
V	Bremsflüssigkeit	Wechseln (DOT 4)
EB/V	Bremsbeläge	Verschleiß der Beläge prüfen; ersetzen, wenn die Verschleißgrenze überschritten wurde
V	Kupplungshebel	Mit dem entsprechenden Schmiermittel gemäß Anweisung schmieren

PRÜFUNG		BEMERKUNGEN
V	Spiel des Kupplungszugs	Prüfen; bei Bedarf einstellen
V	Kupplungsritzelwelle Gabelkopf	Prüfen; mit entsprechenden Schmiermitteln gemäß Anweisung schmieren
V	Gaszugenden überprüfen	Mit dem entsprechenden Schmiermittel gemäß Anweisung schmieren
V	Befestigungsteile	Prüfen; bei Bedarf anziehen
V	Vorderradbremshebel	Bei Bedarf einstellen; mit dem entsprechenden Schmiermittel gemäß Anweisung schmieren
V	Vorderradgabelöl	Prüfen
V	Vorderradgabel und Vorderachse	Prüfen; bei Bedarf einstellen
V	Gangschaltpedal	Prüfen; bei Bedarf einstellen
V	Ganganzeigeschalter	Prüfen; reinigen.
V	Scheinwerfer	Prüfen; bei Bedarf einstellen
V	Hinterradbremspedal	Prüfen; bei Bedarf einstellen; mit dem entsprechenden Schmiermittel gemäß Anweisung schmieren
V	Hinterradstoßdämpfer	Wechseln
V	Spureinstellung des Hinterrads	Prüfen; bei Bedarf einstellen

PRÜFUNG		BEMERKUNGEN
	Probefahrt	Probefahrt durchführen
V	Seitenständer	Mit dem entsprechenden Schmiermittel gemäß Anweisung schmieren
V	Lenklager	Prüfen
V	Hinterradfederungs-gestänge	Prüfen
V	Schwinge und Hinterachse	Prüfen
V	Reifen/Räder	Profiltiefe, auf Flankenrisse und Verschleißbild prüfen

Wenn das Fahrzeug eine Laufleistung von 80.000 km (50.000 mi) überschreitet, zur 800-km-Tabelle (500 mi) zurückkehren und mit dem Intervallverfahren von vorn beginnen.

## MOTORÖL-/FILTERWECHSEL

Das Motoröl in den in der Routinewartungstabelle angegebenen Zeitintervallen wechseln. Das Öl häufiger wechseln, wenn das Motorrad besonders stark beansprucht wird, besonders bei kalter Witterung. Siehe Seite 111.

### HINWEIS

Wird das Öl bei kalter Witterung nicht häufig genug gewechselt, kann sich Kondenswasser im Öl ansammeln. Wenn dieses Kondenswasser gefriert, können die Ölleitungen verstopfen; schwere Motorschäden sind die Folge.

Bei einem Öl- und Ölfilterwechsel wird eine Gesamtmenge von ca. 4,7 L benötigt. Alle Anweisungen genau einhalten. Nicht überfüllen.

### HINWEIS

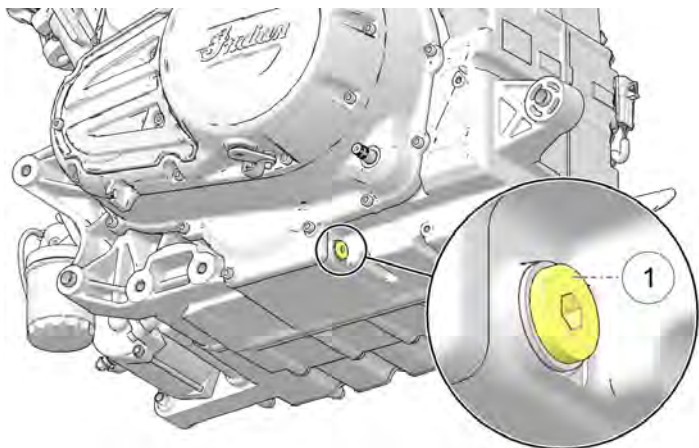
Nach einem Ölwechsel kann es vorkommen, dass die Öldruck-Kontrollleuchte beim Anlassen des Motors aufleuchtet. In diesem Falle die Leerlaufdrehzahl erst überschreiten, wenn die Öldruck-Kontrollleuchte erloschen ist. Anderenfalls kann durch das Überschreiten der Leerlaufdrehzahl der Motor beschädigt werden.

## WARTUNG

1. Das Motoröl und den Ölfilter bei warmem Motor wechseln. Bei kaltem Motor: Motor anlassen und mindestens 5 Minuten lang leer laufen lassen.
2. Motorrad mit heruntergeklapptem Seitenständer auf fester, ebener Fläche abstellen. Bei Verwendung einer Hubvorrichtung das Motorrad genau mittig ausrichten.
3. Den Bereich um die Ablassschraube ① reinigen. Eine Ablaufwanne unter die Ablassschraube stellen.

### ⚠ ACHTUNG

Heißes Öl kann Hautverbrennungen verursachen. Das ablaufende heiße Öl nicht an die Haut gelangen lassen.



4. Ablassschraube herausdrehen. Öl vollständig ablaufen lassen.

### HINWEIS

Zur Vergrößerung des Abstands zur Ablassschraube die Stoßfängerhalterung am Seitenständer abnehmen.

5. Neue Dichtungsscheibe und neuen O-Ring auf der Ablassschraube anbringen. Die Dichtflächen an der Ablassschraube und am Motor müssen sauber und frei von Graten, Kerben und Kratzern sein.
6. Die Ablassschraube wieder eindrehen. Mit dem angegebenen Drehmoment anziehen. Falls die Stoßfängerhalterung des Seitenständers abgenommen wurde, diese wieder anbringen. Befestigungsteil mit dem vorgegebenen Drehmoment anziehen.

### DREHMOMENT

Ablassschraube:

**20 Nm**

Befestigungsteil:

**9,5 Nm**

### ⚠ ACHTUNG

Heißes Öl kann Hautverbrennungen verursachen. Das ablaufende heiße Öl nicht an die Haut gelangen lassen. Beim Umgang mit heißen Komponenten Lederhandschuhe anziehen.

7. Eine Ölwanne unter den Ölfilter stellen. Den Filter mit einem Ölfilterschlüssel gegen den Uhrzeigersinn drehen und abnehmen.
8. Die Filterdichtflächen am Motor mit einem sauberen, trockenen Lappen reinigen.
9. Den Dichtring des neuen Ölfilters dünn mit frischem Motoröl bestreichen. Den Zustand des Dichtrings sorgfältig prüfen.
10. Den neuen Ölfilter anbauen und mit der Hand im Uhrzeigersinn drehen, bis der Dichtring an der Dichtfläche anliegt, dann noch um zusätzlich eine 3/4-Umdrehung bis eine volle Umdrehung anziehen.
11. Messstab herausziehen. Vorerst nur 3,8 L des empfohlenen Öls einfüllen. *Nicht überfüllen.*
12. Ölmesstab wieder einsetzen.
13. Bei aufrecht und zentriert stehendem Motorrad den Motor anlassen und etwa 30 Sekunden lang im Leerlauf laufen lassen.
14. Den Motor abstellen und zusätzliche 0,95 L Motoröl hinzufügen. Nicht überfüllen. Durch Überfüllen kann die Motorleistung beeinträchtigt werden und der Luftfilter sich mit Öl vollsaugen. Bei zu hohem Ölstand das überschüssige Öl mit einer Saugvorrichtung entfernen.

15. Um sicherzustellen, dass sich der Ölpegel im betriebssicheren Bereich befindet, den Ölstand nochmals gemäß Beschreibung auf Seite 86 kontrollieren.

## HINWEIS

Nach einem Ölwechsel kann es vorkommen, dass die Öldruck-Kontrollleuchte beim Anlassen des Motors aufleuchtet. In diesem Falle die Leerlaufdrehzahl erst überschreiten, wenn die Öldruck-Kontrollleuchte erloschen ist. Anderenfalls kann durch das Überschreiten der Leerlaufdrehzahl der Motor beschädigt werden. Für weitere Informationen siehe Seite 44.

16. Den alten Ölfilter und das Altöl vorschriftsmäßig entsorgen.
17. Die Ölwechselintervall-Zeitählung im Kombiinstrument zurückstellen. Siehe Seite 54.

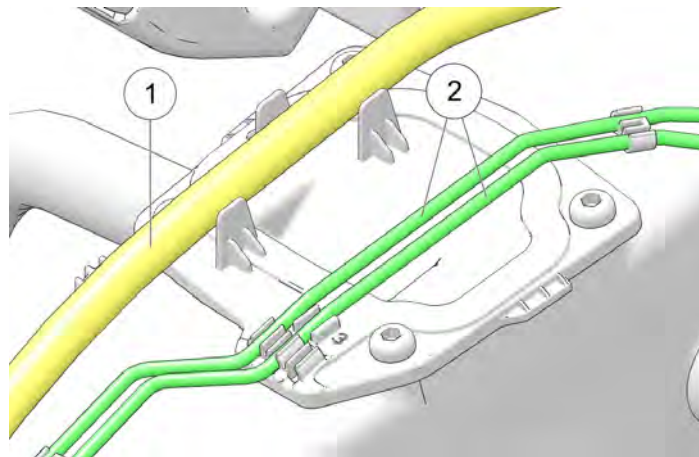
### LUFTFILTER

#### HINWEIS

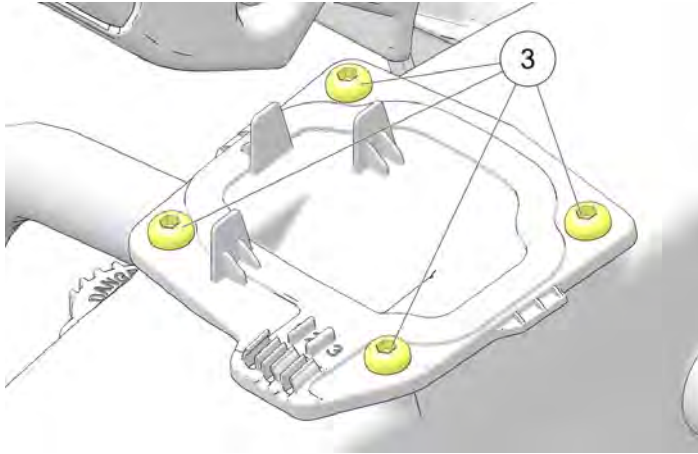
Wenn das Motorrad längere Zeit unter nassen oder staubigen Bedingungen eingesetzt worden ist, ist eine häufigere Wartung erforderlich.

Luftfilter wechseln, wenn er mit Öl verunreinigt ist.  
Das Luftfilterelement kann nicht gereinigt werden. Filter bei Bedarf wechseln.

1. Kraftstofftank ausbauen. Siehe Seite 145.
2. Die Kabelbinder von der Kabelbaumhalterung sowie die Bremsleitungshalteklammern entfernen. Den Kabelbaum ① und die Bremsleitung ② von den Halterungen am Deckel des Luftfiltergehäuses entfernen.



3. Die Befestigungsteile des Luftfiltergehäusedeckels ③ abnehmen und von der Einheit entfernen.



4. Die Montage des neuen Filters erfolgt in der umgekehrten Reihenfolge des Ausbaus.

#### DREHMOMENT

Befestigungsteil Luftfiltergehäusedeckel:  
**10 Nm**

## KÜHLSYSTEM

Der Motorkühlmittelstand wird durch das Ausgleichssystem geregelt. Zum Ausgleichssystem gehören der Ausgleichsbehälter, der Kühlereinfüllstutzen, der Kühlerdruckverschluss und die Verbindungsleitung.

Mit zunehmender Motortemperatur wird das sich aufgrund der Erhitzung ausdehnende Kühlmittel aus dem Kühler heraus, unter dem Druckverschluss hindurch, in den Ausgleichsbehälter gedrückt. Bei sinkender Motortemperatur zieht sich das sich abkühlende Kühlmittel wieder zusammen und saugt dementsprechend zusätzliche Flüssigkeit aus dem Ausgleichsbehälter unter dem Druckverschluss hindurch zum Kühler.

Bei neuen Fahrzeugen ist ein leichtes Absinken des Kühlmittelstands normal, da das System zunächst Luftreste aus dem Kühlsystem herauspülen muss. Den Kühlmittelstand kontrollieren und bei Bedarf etwas Kühlmittel in den Ausgleichsbehälter nachfüllen, um den Kühlmittelstand im empfohlenen Bereich zu halten. Siehe Seite 196 für Motorkühlmittel-Empfehlung.

Damit das Kühlmittel seine Aufgabe, den Motor zu schützen, langfristig erfüllen kann, empfehlen wir, das gesamte Kühlmittel alle fünf (5) Jahre oder 80.000 km (50.000 mi) (je nachdem was zuerst eintritt) aus dem Kühlsystem abzulassen. Bitte hierzu Ihren Händler aufsuchen.

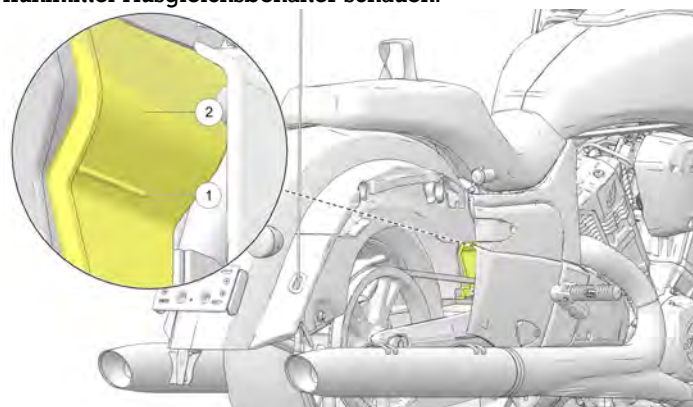
### ACHTUNG

Vor Durchführung von Wartungsarbeiten am Kühlsystem das Fahrzeug abkühlen lassen. Andernfalls kann es zu Hautverbrennungen kommen.

## PRÜFUNG DES KÜHLMITTELSTANDS

Der Kühlmittel-Ausgleichsbehälter befindet sich unter dem Fahrersitz. Der Stand kann eingesehen werden, ohne Komponenten abmontieren zu müssen.

1. Rechte Satteltaschen ausbauen. Siehe Seite 71.
2. Eine Hilfsperson, die das Motorrad senkrecht hält, zuziehen (nicht auf dem Seitenständer). Auf den Bereich unter dem Schutzblech, oberhalb des Antriebsriemens bis zum Kühlmittel-Ausgleichsbehälter schauen.



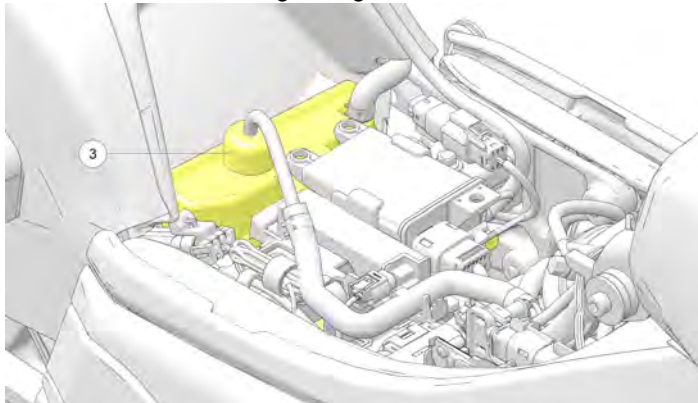
3. Sicherstellen, dass der Kühlmittelstand oberhalb der Minimallinie ① und unterhalb der Rahmenverstrebung liegt ②.
4. Wenn der Kühlmittelstand unter der unteren Linie liegt, muss Kühlmittel nachgefüllt werden.



## AUFFÜLLEN DES KÜHLMITTELS

Zum Auffüllen von Kühlmittel folgende Schritte ausführen:

1. Sitz und Gummideckel ausbauen. Siehe Seite 163.
2. Deckel des Ausgleichsbehälters ③ entfernen, um Kühlmittel nachzufüllen. Solange Kühlmittel nachfüllen, bis der Füllstand zwischen den Markierungen liegt.



### HINWEIS

Der Gummischlauch und die geformte Nylonleitung können während der Durchführung dieses Verfahrens angeschlossen bleiben.

### WICHTIG

Den Kühlmittel-Ausgleichsbehälter nicht vollständig füllen. Um eine Wärmeausdehnung zu ermöglichen, müssen 0,3 L Luft im Behälter verbleiben. Andernfalls kann es zu Kühlmittelüberlauf kommen.

## REINIGEN DES HINTEREN ANTRIEBSRIEMENS

### HINWEIS

Die Antriebsriemenspannung nicht bei nassem oder heißem Riemen oder Antriebssystem prüfen oder einstellen. Dies führt zu einer fehlerhaften Einstellung.

Säubern des Antriebsriemens erhöht die Haltbarkeit des Riemens und der Zahnräder und reduziert die Antriebstranggeräusche. Den Riemen bei jedem Reifenwechsel reinigen. Unter schmutzigen, staubigen oder mit starken Ablagerungen verbundenen Betriebsbedingungen den Riemen häufiger reinigen.

## WARTUNG

1. Einige Tropfen milden Spülmittels mit einer Tasse warmen Wassers mischen.
2. Den Riemen und die Zahnradzähne mit der Lauge und einer weichen Nylonbürste reinigen. Insbesondere in Eckenbereichen, in denen sich Straßenschmutz und Riemenabrieb ansammeln können, gründlich reinigen.
3. Den Riemen mit sauberem Wasser abspülen und gründlich trocknen.


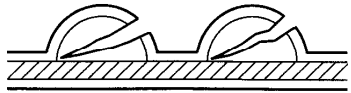
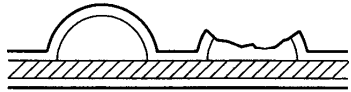
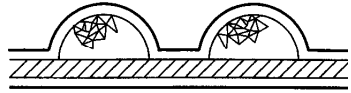
### ZUSTAND DES HINTEREN ANTRIEBSRIEMENS

Den Zustand des hinteren Antriebsriemens zu den in der Routinewartungstabelle auf angegebenen Zeitintervallen prüfen. Der Antriebsriemen muss ausgewechselt werden, wenn er rissig ist oder abgerissene Zähne aufweist. Ungeachtet seines Zustands ist der Antriebsriemen in regelmäßigen Zeitabständen auszuwechseln. Schlagen Sie im *INDIAN MOTORCYCLE-Werkstatthandbuch* nach oder wenden Sie sich an einen INDIAN MOTORCYCLE-Vertragshändler.

Wenn der Riemen durch Regen oder beim Waschen nass geworden ist oder wenn die Maschine innerhalb der letzten vier Stunden mit Betriebstemperatur gelaufen ist, **VOR DER NÄCHSTEN** Kontrolle der Riemenspannung 24 Stunden verstreichen lassen. Das Fahrzeug vor dem Messen der Riemenspannung auf Umgebungstemperatur abkühlen lassen.

Den Antriebsriemen und beide Zahnräder als Satz auswechseln, wenn der Riemen schadhaf oder gerissen ist und bereits mehr als 8000 km (5000 mi) in Betrieb war. Anderenfalls können diese Teile auch einzeln ersetzt werden.

### BEURTEILUNG DES HINTEREN ANTRIEBSRIEMENVERSCHLEISSES

VERSCHLEISSANALYSE	RIEMENZUSTAND
Innere Risse in Zähnen (Haarrisse): Betrieb i. O., aber Zustand überwachen.	
Äußere Risse an Zähnen: Riemen austauschen.	
Fehlende Zähne: Riemen austauschen.	
Leichte Absplitterungen (nicht schwerwiegend): Betrieb i. O., aber Zustand überwachen.	

## ANTRIEBSRIEMENSPIANNUNG

**WICHTIG**

Einstellungen des Antriebsriemens sollten von einer Indian-Vertragsniederlassung oder einem Techniker mit gleichwertigen Qualifikationen ausgeführt werden.

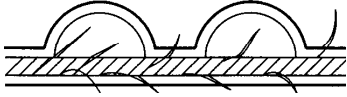
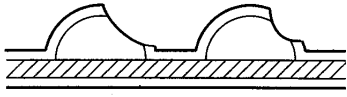
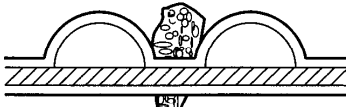
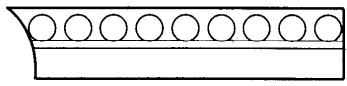
**WICHTIG**

Dieses Verfahren durchführen, um die korrekte Spannung *und* Ausrichtung des Riemens zu erzielen. Die Riemenspannung sollte vor der Spureinstellung eingestellt werden.

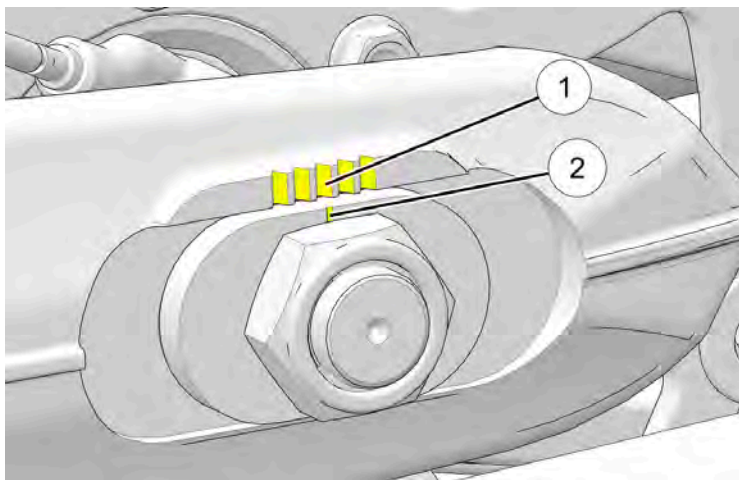
## RIEMENSPIANNUNG

**⚠️ WARNUNG**

Ein nicht richtig gespannter Antriebsriemen kann zu Antriebstranggeräuschen und zur Beschädigung des Antriebsriemens führen, wodurch der Riemen ausfallen und der Fahrer die Kontrolle über das Motorrad verlieren kann.

VERSCHLEISSANALYSE	RIEMENZUSTAND
Randschnur ausgefranst: Betrieb i. O., aber Zustand überwachen.	
Hakenförmiger Verschleiß: Riemen austauschen.	
Beschädigung durch Rollsplitt: Riemen austauschen, wenn Kante beschädigt ist.	
Verschleiß an schräger Kante (nur Außenkante): Betrieb i. O., aber Zustand überwachen.	

## WARTUNG

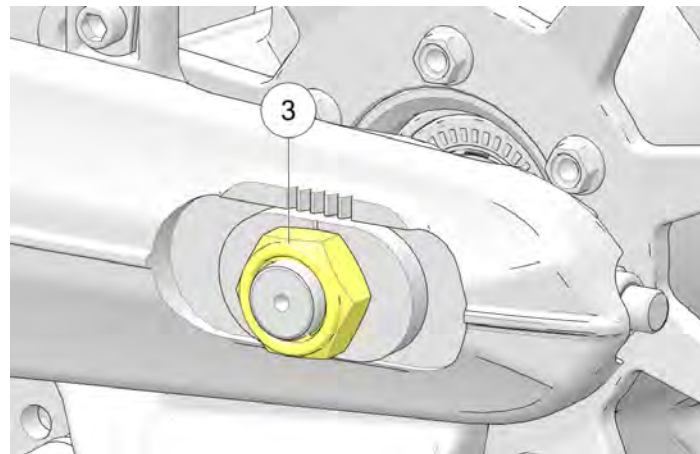


### HINWEIS

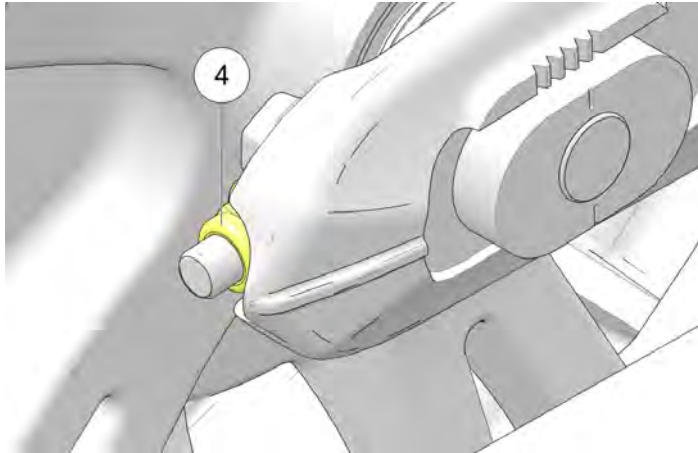
Die Markierungen ① und ② dienen als Referenz für die anfängliche Spureinstellung. Die Markierungen beiderseits des Rades sollten sich ungefähr in der gleichen Position befinden.

1. Motorrad aufrecht stellen und das Vorderrad in einen Klemmständer einspannen.
2. Satteltaschen ausbauen.
3. Positionen der Einstellvorrichtung ① und ② notieren.

4. Den hinteren Teil des Motorrads anheben, sodass der Hinterreifen sich ungehindert drehen kann.
5. Die Achsmutter ③ lösen.



6. Einstellmutter auf der RECHTEN SEITE ④ drehen, um korrekte Riemenspannung zu erzielen.



## RIEMENAUSRICHTUNG

### WARNUNG

Ein nicht richtig ausgerichteter Antriebsriemen kann zu Antriebstranggeräuschen und zur Beschädigung des Antriebsriemens führen, wodurch der Riemen ausfallen und der Fahrer die Kontrolle über das Motorrad verlieren kann.

Sofern die Riemenspannung korrekt ist, Spureinstellung prüfen und wie folgt endgültig einstellen:

### HINWEIS

Um eine Änderung der Riemenspannung zu minimieren, die Einstellvorrichtung auf der LINKEN SEITE nur zum Vornehmen der endgültigen Riemenausrichtung verwenden.

1. Das Rad RÜCKWÄRTS drehen. Die Einstellvorrichtung auf der LINKEN SEITE festziehen, bis der Riemen sich im Zahnradflansch bei der Rückwärtsdrehung des Rades löst.

### WICHTIG

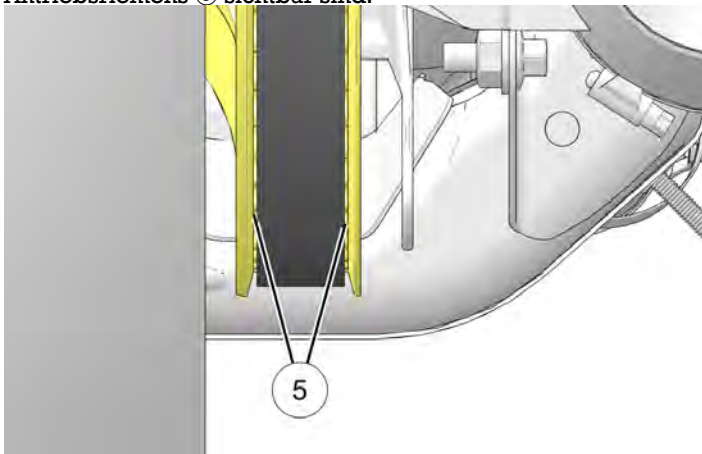
Der Riemen sollte bei korrekter Ausrichtung ⑤ zur Mitte der Zahnradoberfläche verlaufen. Die Zahnradzähne sollten auf beiden Seiten des Antriebsriemens sichtbar sein.

### RIEMENDURCHHANG

Modell	Durchbiegung bei einer Kraft von 4,54 kg (10 lb)
Challenger	15 mm – Neuer Riemen 20 mm – Riemen mit mehr als 1600 km (1000+ mi)

## WARTUNG

- Das Rad in VORWÄRTSRICHTUNG drehen und bestätigen, dass die Zahnradzähne weiterhin auf beiden Seiten des Antriebsriemens ⑤ sichtbar sind.



- Ggf. die Achsmutter und die Einstellvorrichtung auf der LINKEN SEITE lösen, bis der Riemen sich gerade vom rechten Flansch bewegt und bei Vorwärtsraddrehung zur Mitte des Kettenradflansches verläuft.

### HINWEIS

Evtl. muss die Achsmutter gelöst und gegen das linke Ende der Achse gestoßen werden, um sicherzustellen, dass sie sich beim Lockern der Einstellvorrichtung nach vorne bewegt. Die Achsmutter muss vor dem Fortfahren wieder auf die EINSTELLUNGSSPEZIFIKATION angezogen werden.

- Die Spureinstellung des Hinterrads ist zufriedenstellend, wenn der Antriebsriemen auf dem Kettenrad bei Vorwärts- und Rückwärtsraddrehung zentriert bleibt. Die Zahnradzähne sollten von beiden Seiten des Antriebsriemens sichtbar sein.
- Sicherstellen, dass die Antriebsriemenspannung weiterhin der Spezifikation entspricht.
- Hinterachsmutter auf die Spezifikation festziehen.

### DREHMOMENT

Achsmuttern Drehmoment:  
**88 Nm**

- Durch mehrmaliges Betätigen des Hinterradbremspedals die Bremsbeläge an der Bremsscheibe zentrieren.
- Bestätigen, dass sich das Rad reibungslos und ungehindert und ohne Spiel dreht, wenn das Bremspedal losgelassen wird.

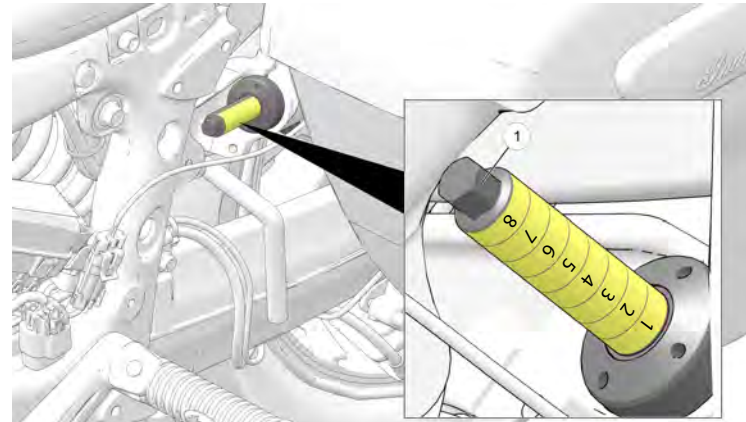
## EINSTELLUNG DER STOSSDÄMPFERVORSpanNUNG

### HINWEIS

Dieses Verfahren gilt nur für Motorräder mit manueller Federvorspannung.

Zum Einstellen der Stoßdämpfervorspannung ist das folgende Verfahren auszuführen:

1. Linke Seitenverkleidung ausbauen. Siehe Seite 161.
2. Die Federungseinstellung für die jeweilige Spannung in der Tabelle nachschlagen. (Aufkleber ist innen im linken oberen Karosserieteil angebracht.)
3. Den Einstellmechanismus mit dem im Werkzeugsatz enthaltenen 10-mm-Schnellschlüssel und der Verlängerung auf den korrekten Wert einstellen ①.



### HINWEIS

Die Zahlenangaben sollten der jeweiligen Zeile entsprechen.

## WARTUNG

STOSSDÄMPFER: HYDRAULIKEINSTELLUNG			
Gesamtzuladung + Fahrer – kg (lb)	Einstellungen ohne Kofferraum	Einstellungen lackierter Kofferraum	
68 (150)	1	3	<b>ACHTUNG:</b> BEIM EINSTELLEN KEINE SCHLAG- WERKZEUGE VERWENDEN ODER EIN ANZUGSMO- MENT VON 14 NM (10 FT-LB) ÜBERSCHREI- TEN. DIES KANN EINE BESCHÄDI- GUNG EINZELNER KOMPONEN- TEN ZUR FOLGE HABEN.
79 (175)	1	3	
91 (200)	2	3	
102 (225)	2	4	
113 (250)	2	4	
125 (275)	3	5	
136 (300)	3	5	
147 (325)	3	6	
159 (350)	4	6	
170 (375)	4	7	
181 (400)	4	7	
193 (425)	4	8	
204 (450)	5	8	

STOSSDÄMPFER: HYDRAULIKEINSTELLUNG			
215 (475)	5	Nicht zutreffend	
227 (500)	5	Nicht zutreffend	

## SCHWINGEN-/HINTERACHSPRÜFUNG

1. Auf dem Fahrersitz Platz nehmen und die Hinterradfederung mehrmals langsam auf- und abschwngen lassen. Sicherstellen, dass die Hinterradaufhängung sich frei bewegt und nicht klemmt. Auf abnormale Geräusche achten.
2. Das Motorrad so anheben und abstützen, dass das Hinterrad knapp über dem Boden schwebt. Siehe Seite 176.

### ACHTUNG

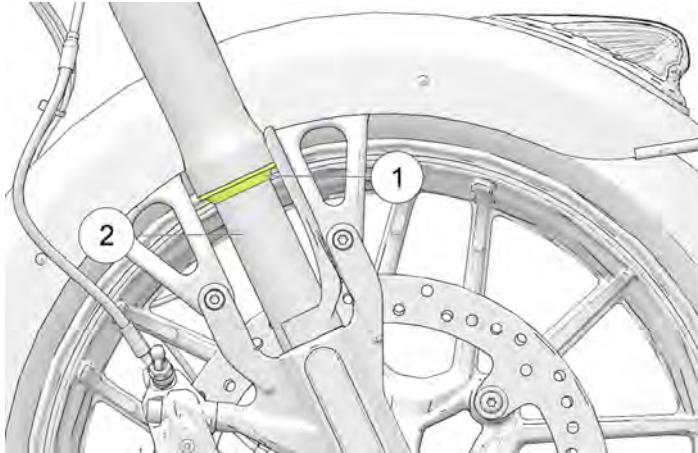
Sicherstellen, dass das Motorrad im angehobenen Zustand stabilisiert ist. Wenn das Motorrad umkippt bzw. herabfällt, besteht Verletzungsgefahr.

3. Das Hinterrad anfassen und versuchen, das Rad hin und her zu bewegen. Wenn am vorderen Ende der Schwinge oder im Achsbereich Spiel festzustellen ist, das Motorrad vom Händler warten lassen.
4. Das Hinterrad im Leerlauf langsam drehen. Wenn sich das Rad nicht reibungsfrei dreht, Händler zur Wartung aufsuchen.



## PRÜFUNG DER VORDERRADGABEL UND -FEDERUNG

1. Das Motorrad auf dem Seitenständer ruhen lassen und die Vorderradgabeln prüfen. Wenn am Außenrohr Gabelöl festzustellen ist, *das Motorrad nicht fahren*. Vor der nächsten Inbetriebnahme Motorrad vom Händler warten lassen. Wenn im Bereich der Gabeldichtungen ① oder der Innenrohre ② Gabelöl festzustellen ist, die Gabeldichtungen auswechseln.



2. Die Gabelrohre von Insekten, Teer oder Schmutzablagerungen reinigen, um vorzeitigen Dichtungsverschleiß bzw. Lecks zu vermeiden. Die Außenflächen der Tauchrohre auf Kratzer oder Beschädigungen durch Fremdkörper kontrollieren.

3. Das Motorrad besteigen und dieses in die aufrechte Position bringen. Vorderradbremse betätigen und Lenker mehrmals kraftvoll nach unten drücken. Die Vorderradfederung muss reibungslos und geräuschlos reagieren.
4. Der Zustand und der Füllstand des Gabelöls beeinflussen die Funktion der Vorderradfederung und den Verschleiß der Innenteile. Das Gabelöl zu den empfohlenen Zeiten wechseln. Hierzu wird Spezialwerkzeug benötigt. Schlagen Sie im *INDIAN MOTORCYCLE-Werkstatthandbuch* nach oder wenden Sie sich an einen INDIAN MOTORCYCLE-Vertragshändler.

## LENKKOPFPRÜFUNG

1. Das Motorrad so anheben und aufbocken, dass der Vorderreifen knapp über dem Boden schwebt. Siehe Abschnitt „Anheben des Motorrads“.

### ACHTUNG

Sicherstellen, dass das Motorrad im angehobenen Zustand stabilisiert ist. Wenn das Motorrad umkippt bzw. herabfällt, besteht Verletzungsgefahr.

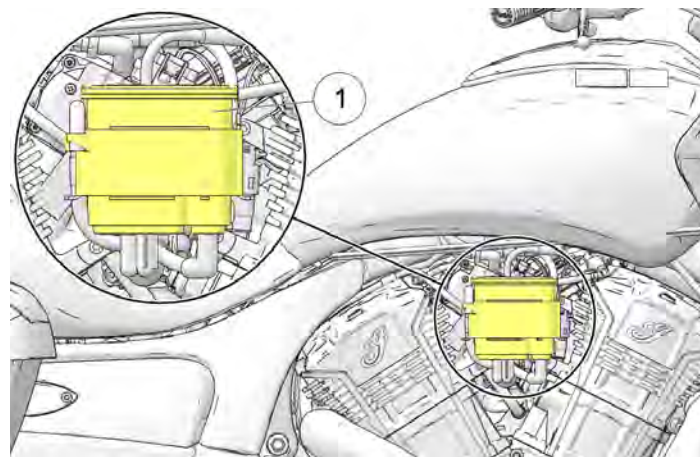
2. Den Lenker von Anschlag zu Anschlag schwenken. Die Bewegung muss stoßfrei erfolgen, darf aber nicht lose erscheinen. Elektrische Kabel, Schläuche und Seilzüge dürfen die Lenkerbewegungen nicht behindern.

## WARTUNG

3. Vorderrad gerade nach vorne richten. Vorderradgabel in der Nähe der Vorderachse anpacken und versuchen, das Rad nach vorne und hinten zu bewegen. Wenn am Lenkkopf ein Vorwärts-Rückwärts-Spiel festzustellen ist, das Motorrad vom Händler warten lassen.
4. Wenn die Lenkung reibt, sich rau oder ungleichmäßig anfühlt, oder wenn der Lenkerschaft Spiel aufweist, einen Händler zur Wartung aufsuchen.
5. Vorderrad drehen und auf reibungslose Rotation der Vorderradlager prüfen. Sollten die Radlager reiben oder ungewöhnliche Geräusche verursachen, einen Händler zur Wartung aufsuchen.
6. Lenker bis zum Anschlag nach rechts oder links einschlagen und in dieser Position halten. Versuchen Sie, das Vorderrad seitwärts hin und her zu schwenken. Falls Spiel festzustellen ist, einen Händler zur Wartung aufsuchen.

## KRAFTSTOFFDUNSTRÜCKHALTESYSTEM (MODELLE FÜR KALIFORNIEN UND INTERNATIONALE MODELLE)

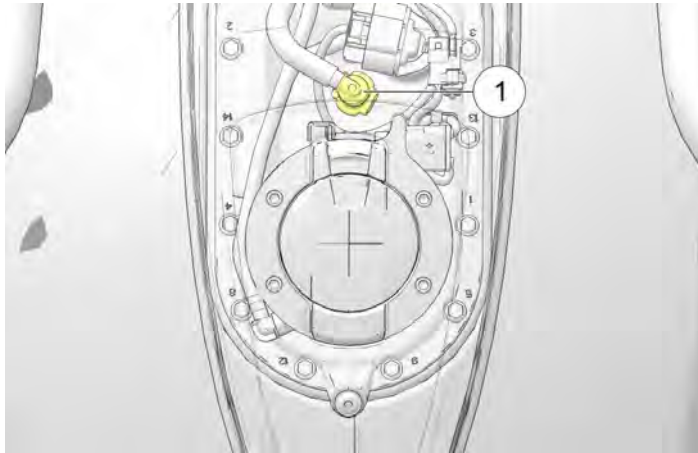
1. Alle Schläuche und Anschlüsse des Kraftstoffdampf-Rückhaltesystems prüfen. Sicherstellen, dass alle Anschlüsse dicht sind.
2. Der Behälter ① befindet sich unter der rechten V-Abdeckung. Sicherstellen, dass er sicher an der Halterung befestigt ist.



3. Sicherer Sitz der Anschlüsse am Aktivkohlefilter prüfen. Die vom Tank abgehende Entlüftungsleitung muss an dem mit dem Wort „TANK“ gekennzeichneten Anschluss, die Spülleitung an dem mit dem Wort „PURGE“ (Spülung) gekennzeichneten Anschluss und die in die Atmosphäre mündende Entlüftungsleitung an dem mit dem Wort „AIR“ (Luft) gekennzeichneten Anschluss angeschlossen werden.

## BESTANDTEILE DER KRAFTSTOFFANLAGE

1. Die Kraftstoffschläuche auf Risse und sonstige Schäden prüfen.
2. Die Schlauchanschlüsse am Kraftstofftank ① und am Kraftstoffverteilerrohr auf Feuchtigkeit und auf von Undichtigkeiten herrührende Flecken prüfen. Der Tankanschluss für die Kraftstoffleitung befindet sich unterhalb der Tankkonsole.
3. Die Kraftstoffanlage steht unter Druck. Deshalb ist bei der Prüfung und Wartung der Kraftstoffanlage Vorsicht geboten. Schlagen Sie im *INDIAN MOTORCYCLE-Werkstatthandbuch* nach oder wenden Sie sich an einen INDIAN MOTORCYCLE-Vertragshändler.



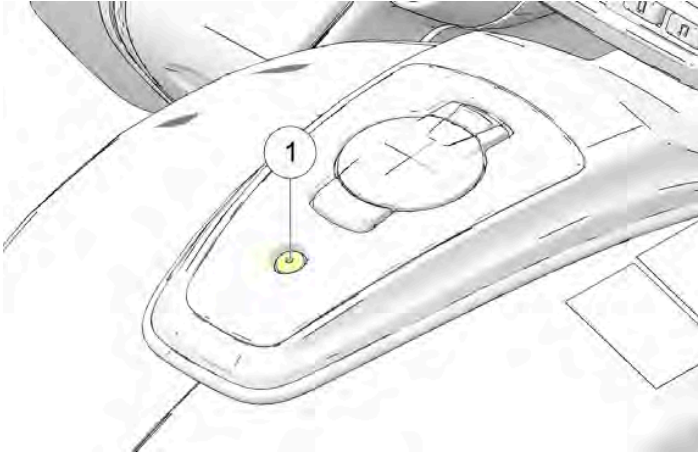
## AUSBAU DES KRAFTSTOFFTANKS



Vor Trennen der Kraftstoffleitung oder Ausbau des Tanks Motor und Auspuff vollständig abkühlen lassen. Oberfläche des Kraftstofftanks bei Ausbau, Lagerung und Einbau des Tanks schützen.

## WARTUNG

1. Die Konsole durch Abschrauben des Befestigungsteils hinten auf der Konsole ① entfernen.



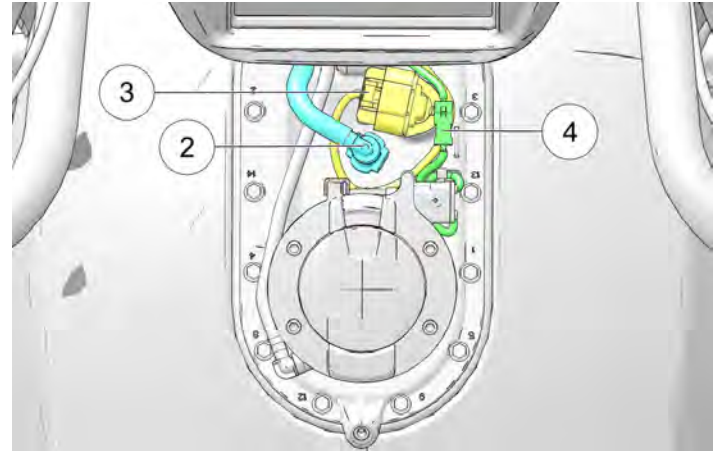
2. Nach Ausbau des Befestigungsteils die Konsole hinten so weit anheben, dass sie den Tankdeckel nicht mehr berührt und sie dann nach vorne drücken, um die vordere Halterung aus der Keilnut zu lösen.

3. Die Konsole abschließend an- und vom Kraftstofftank wegheben.

### ACHTUNG

Den Schnellverbinder ausschließlich von Hand ausbauen. Die Verwendung von Werkzeug kann den Schnellverbinder beschädigen.

4. Kraftstoff-Schnellverbinder ② abnehmen.



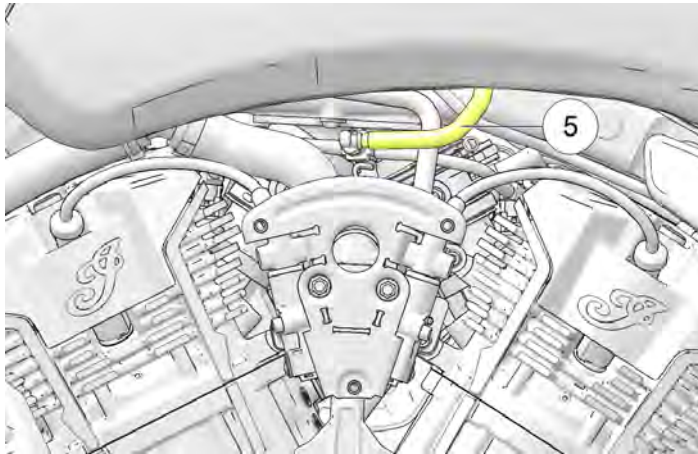
5. Elektrischen Steckverbinder von der Kraftstoffpumpe ③ abnehmen.

6. Elektrischen Steckverbinder von Tankdeckel abziehen und elektrischen Kabelbaum ④ abnehmen.
7. Befestigungsteile des linken V-Deckels entfernen um ihn abzunehmen.

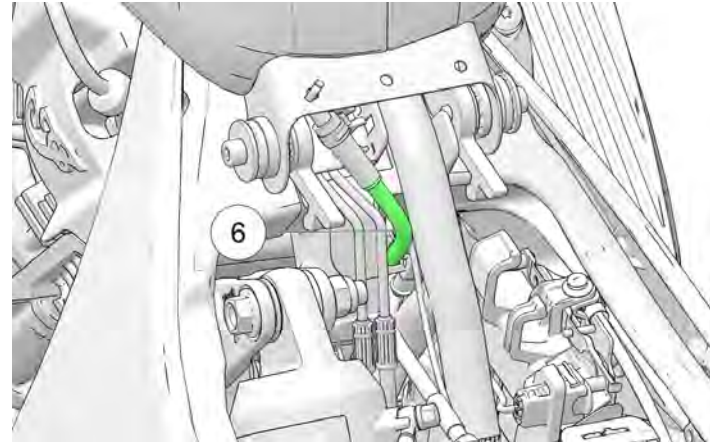
**⚠ ACHTUNG**

Den Schnellverbinder ausschließlich von Hand ausbauen. Die Verwendung von Werkzeug kann den Schnellverbinder beschädigen.

8. Kraftstoffleitung vom Kraftstoffverteilerrohr ⑤ lösen.

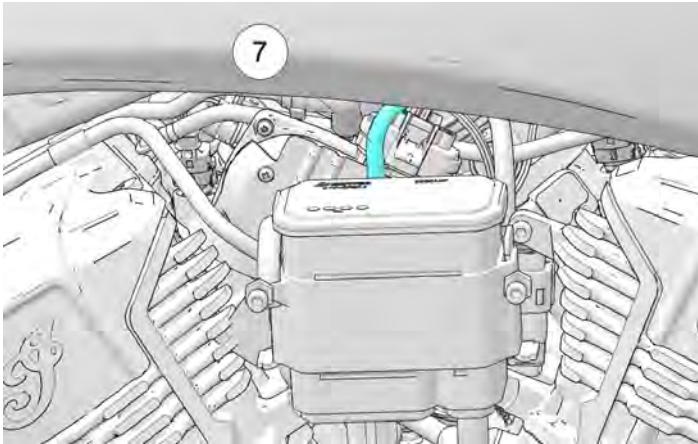


9. Sitz ausbauen. Siehe Seite 163.
10. Die Kraftstofflüftungsleitung ⑥ an der hinteren Seite des Tanks trennen.

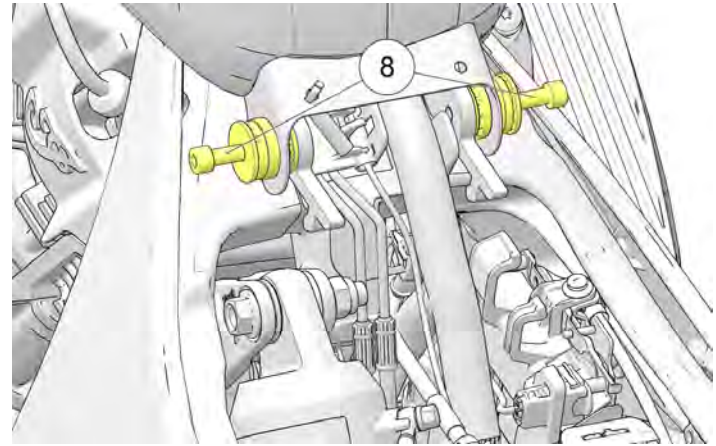


## WARTUNG

11. Bei mit einem Kraftstoffdampf-Rückhaltesystem (EVAP-System) ausgerüsteten Modell die EVAP-Entlüftungsleitung oberhalb des EVAP-Behälters auf der rechten Seite des Kraftstofftanks ⑦ entfernen.



12. Befestigungsteil des Kraftstofftanks ausbauen ⑧.



13. Den hinteren Teil des Tanks anheben und nach hinten wegziehen. Den Kraftstofftank an einem sicheren Ort abstellen. Eine Ablaufwanne so positionieren, dass der aus abgenommenen Schläuchen oder Verschraubungen austretende oder heraustropfende Kraftstoff aufgefangen wird.

**EINBAU**

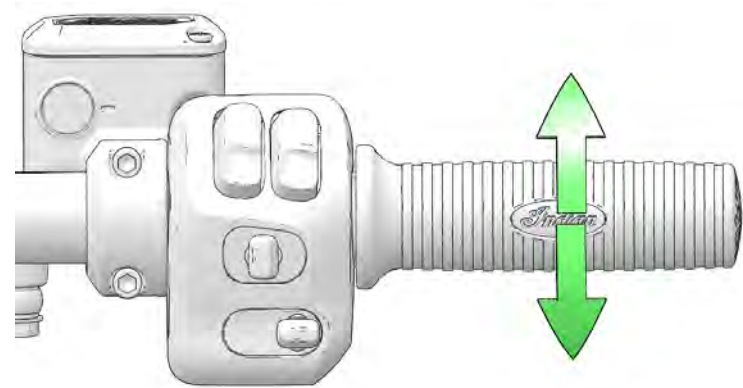
Die Montage erfolgt in der umgekehrten Reihenfolge des Ausbaus.

**DREHMOMENT**

Befestigungsteil des Kraftstofftanks:  
**24 Nm**

**WICHTIG**

Die Kraftstoffzufuhrleitung muss richtig sitzen und verriegelt sein; sie muss beim Einsetzen mit einem Klicken einrasten. Nach Einbau des Schnellverbinders vorsichtig daran ziehen, um sicherzustellen, dass eine korrekte Verbindung hergestellt wurde.

**GASZUGPRÜFUNG**

1. Bei **ABGESCHALTETEM** Motor den Gasdrehgriff bis in Vollgasstellung drehen und dann loslassen. Er muss sich ausgehend von der Ruhestellung bis zur Vollgasposition reibungslos drehen lassen. Wenn er freigegeben wird, muss er schnell in seine Ausgangsstellung zurückkehren.
2. Wenn sich das Gas nicht reibungslos bedienen lässt oder der Gasdrehgriff nicht ordnungsgemäß in seine Ausgangsstellung zurückkehrt, den Gasmechanismus warten. Schlagen Sie im **INDIAN MOTORCYCLE-Werkstatthandbuch** nach oder wenden Sie sich an einen **INDIAN MOTORCYCLE-Vertragshändler**.

**SCHMIEREN DES SEITENSTÄNDERS**

Die Seitenständerbuchse regelmäßig schmieren. Zur Prüfung des Seitenständers siehe Seite 92.

**SPIEL DES MECHANISCHEN KUPPLUNGSEBELS**

1. Vor dem Messen des Kupplungshebelspiels den Lenker in die Stellung für ein gerades Vorwärtsfahren bringen.
2. Die Kupplungszug-Einstellmutter befindet sich unten am Kupplungsdeckel am Motor. Gegenmutter lockern.

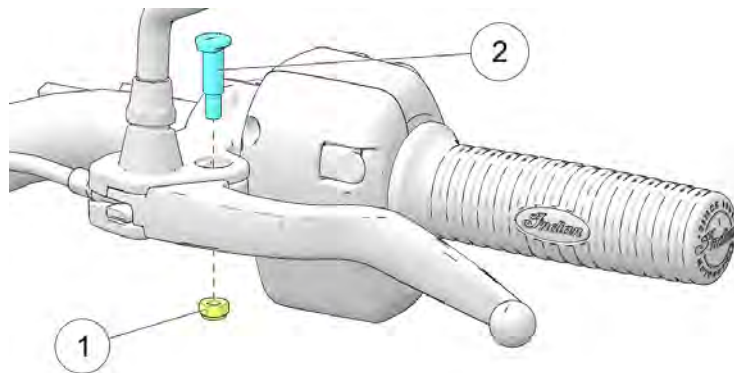
## WARTUNG

- Den Seilzugspanner einwärts bzw. auswärts drehen, bis der Kupplungshebel gemessen am Kupplungshebel ein Spiel von 0,5–1,5 mm hat.
- Seilzug weiter festhalten und die Einstell-Sicherungsmutter fest am Seilzugspanner anziehen.
- Sicherstellen, dass der Sicherheitsschalter ordnungsgemäß ausgelöst wird. Bei eingelegtem Gang und freigegebenem Kupplungshebel darf der Motor nicht anspringen. Den Kupplungssicherheitsschalter nie durch Versuch des Starts des Motorrads bei eingelegtem Gang testen, außer das Hinterrad ist vom Boden abgehoben.

### HINWEIS

Der Anlassersperrschalter kann den Kupplungssicherheitsschalter nur aktivieren, wenn das Kupplungshebelspiel korrekt eingestellt ist.

## SCHMIEREN DES MECHANISCHEN KUPPLUNGSHEBELS



- Die Kupplungszug-Einstellmutter befindet sich unten am Kupplungsdeckel am Motor. Gegenmutter lockern.
- Den Seilzugspanner so weit wie möglich nach innen drehen, sodass der Hebel maximales Spiel hat.
- Die Mutter ① und den Bolzen ② entfernen. Kupplungsseilzug aus dem Kupplungshebel aushängen.



4. Alte Schmierfettreste und Schmutz vom Hebel und aus dem Gehäuse entfernen. Den Kupplungshebel und den Stift mit Molybdänfett oder Mehrzweckfett schmieren.

**HINWEIS**

Während des Einbaus des Hebels auf den internen Kupplungsschalter achten. Bei einer unsachgemäßen Montage kann dieser Schalter beschädigt werden.

5. Den Kupplungszug wieder einhängen. Den Bolzen und die Mutter des Hebels wieder einbauen.  
 6. Das Kupplungshebelspiel einstellen. Siehe Seite 149.  
 7. Einstellmutter mit dem angegebenen Drehmoment anziehen.

**DREHMOMENT**

Einstellmutter:  
**5,5 Nm**

**SCHMIEREN DES SEILZUGS DER MECHANISCHEN KUPPLUNG**

Die Gaszugplomben zu den in der Routinewartungstabelle empfohlenen Zeitintervallen schmieren.

**HINWEIS**

Die äußeren Gehäuse wurden werksseitig geschmiert. Jede weitere Schmierung würde sich negativ auf die Seilzugfunktion auswirken.

Den richtigen Verlauf und die reibungslose Bewegung prüfen. Das äußere Gehäuse auf Beschädigungen prüfen. Die freiliegenden Seilzugpartien auf ausgefranzte, geknickte oder korrodierte Stellen kontrollieren. Schadhafte, festhängende und schlecht reagierende Seilzüge austauschen.

1. Den Seilzug aus dem Kupplungshebel sowie am Primärtriebsgehäuse aushängen.
2. Die Plomben an den Enden des Seilzugs mit Mehrzweckfett schmieren.
3. Den Seilzug wieder anbringen und das Spiel nach Bedarf einstellen.

**BREMSSCHLÄUCHE/-ANSCHLÜSSE**

Alle Bremsschläuche und -anschlüsse auf Feuchtigkeit oder Flecken von ausgetretener bzw. eingetrockneter Bremsflüssigkeit kontrollieren. Undichte Anschlüsse festziehen bzw. schadhafte Komponenten bei Bedarf austauschen. Schlagen Sie im *INDIAN MOTORCYCLE-Werkstatthandbuch* nach oder wenden Sie sich an einen INDIAN MOTORCYCLE-Vertragshändler.

**HINTERRADBREMSPEDAL**

1. Die Gelenkbuchse in den in der Routinewartungstabelle empfohlenen Zeitintervallen schmieren. Außerdem immer dann schmieren, wenn der Hebel sich nicht mehr frei bewegt. Mehrzweckfett verwenden.
2. Die Bremsbeläge gemäß Anweisung im Abschnitt Bremsbeläge prüfen.

### VORSICHTSHINWEISE FÜR DEN UMGANG MIT BREMSFLÜSSIGKEIT

#### WARNUNG

Wird eine falsche Flüssigkeit verwendet oder gelangen Luftblasen oder Verunreinigungen in das Flüssigkeitssystem, können Dichtungen der Anlage beschädigt oder Störungen hervorgerufen werden, die Unfälle mit schweren oder sogar tödlichen Verletzungen nach sich ziehen. Nur Bremsflüssigkeit des Typs DOT 4 aus einem versiegelten Behälter verwenden. Die Vorderradbremse nicht betätigen, solange der Deckel des Flüssigkeitsbehälters geöffnet ist. Anderenfalls kann Flüssigkeit aus dem Behälter fließen und Luft in das Flüssigkeitssystem gelangen. Luft in den Bremsleitungen kann zum Versagen der Bremsen führen.

Ein überfüllter Flüssigkeitsbehälter kann bewirken, dass die Bremsbeläge schleifen oder die Bremsen blockieren. Schwere oder tödliche Verletzungen sind die mögliche Folge. Die Bremsflüssigkeit immer auf dem empfohlenen Füllstand halten. Nicht überfüllen.

#### HINWEIS

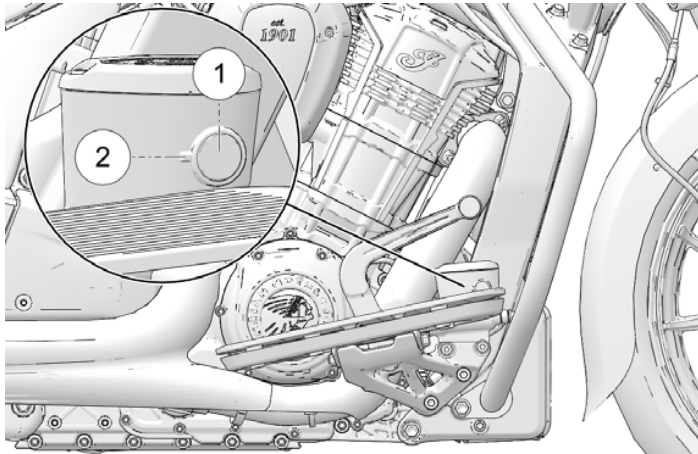
Bremsflüssigkeit beschädigt Lackflächen und Kunststoffteile. Verschüttete Bremsflüssigkeit sofort mit Wasser und mildem Spülmittel beseitigen.

### HINTERRAD-BREMSFLÜSSIGKEIT

Die Bremsflüssigkeit in den in der Routinewartungstabelle empfohlenen Zeitintervallen wechseln. Nicht versuchen die Flüssigkeit des Antiblockiersystems zu wechseln. Zum Nachfüllen stets einen frischen, noch nicht geöffneten Bremsflüssigkeitsbehälter verwenden. Stets die empfohlene Flüssigkeit verwenden. Siehe Seite 197.

1. Das Motorrad in aufrechter Position auf ebenem Untergrund aufstellen.
2. Der Bremsflüssigkeitsbehälter der Hinterradbremse befindet sich nahe dem Hinterradbremspedal. Den Behälter von der rechten vorderen Seite des Fahrzeugs aus kontrollieren.
3. Den Flüssigkeitsbehälter und den Bereich um den Behälterdeckel mit einem sauberen Lappen abwischen.
4. Bei zu niedrigem Flüssigkeitsstand die Bremsbeläge gemäß Anweisung auf Seite 156 kontrollieren. Sind die Bremsbeläge noch nicht über die Verschleißgrenze hinaus abgenutzt, die Bremsanlage auf Undichtigkeiten prüfen.

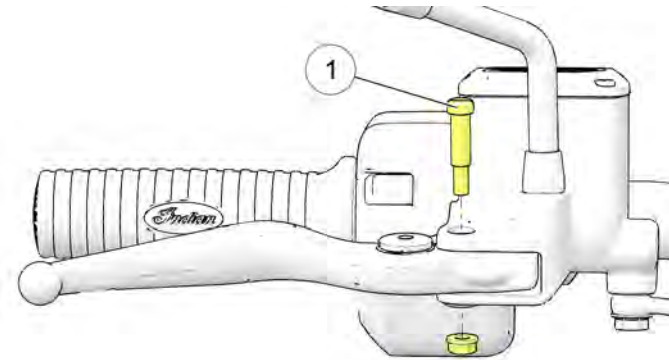
5. Deckel und Membranplatte ausbauen. Der Flüssigkeitsstand muss sich an oder über der Minimalmarkierung ② des Behälters ① befinden. Nach Bedarf Bremsflüssigkeit nachfüllen. *Nicht überfüllen.*



6. Deckel und Membranplatte wieder einbauen.  
 7. Verschüttete Flüssigkeit aufwischen. Die Umgebung der Schläuche, der Anschlüsse, des Behälters und der Bremssättel auf Anzeichen von Bremsflüssigkeitslecks prüfen.

## VORDERRADBREMSHEBEL

1. Den Gelenkzapfen ① und die Bremshebel-Gelenkpunkte zu den in der Routinewartungstabelle ab empfohlenen Zeitintervallen schmieren. Außerdem immer dann schmieren, wenn der Hebel sich nicht mehr frei bewegt. Mehrzweckfett verwenden.



2. Die Bremsbeläge gemäß Anweisung auf Seite 156 prüfen.

### DREHMOMENT

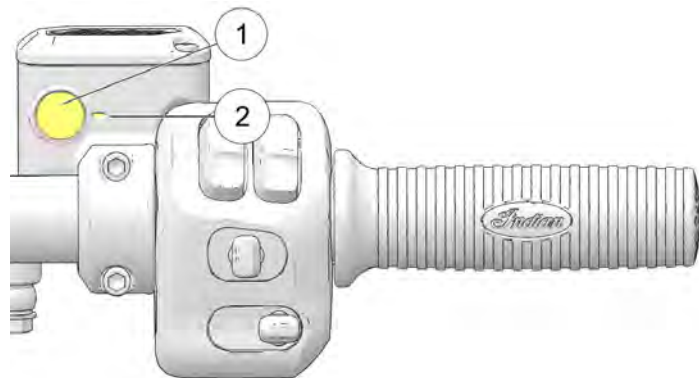
Gelenkzapfenmutter:  
**6,0 Nm**

### VORDERRAD-BREMSFLÜSSIGKEIT

Die Bremsflüssigkeit zu den in der Routinewartungstabelle empfohlenen Zeitintervallen wechseln. Nicht versuchen die Flüssigkeit des Antiblockiersystems zu wechseln. Bitte hierzu Ihren Händler aufsuchen. Zum Nachfüllen stets einen frischen, noch nicht geöffneten Bremsflüssigkeitsbehälter verwenden. Stets die empfohlene Flüssigkeit verwenden. Siehe Seite 197.

1. Das Motorrad in aufrechter Position auf ebenem Untergrund aufstellen. Den Lenker so drehen, dass der Flüssigkeitsbehälter waagrecht liegt. Den Flüssigkeitsbehälter und den Bereich um den Behälterdeckel mit einem sauberen Lappen abwischen.
2. Bei zu niedrigem Flüssigkeitsstand die Bremsbeläge gemäß Anweisung auf Seite 156 kontrollieren. Sind die Bremsbeläge noch nicht über die Verschleißgrenze hinaus abgenutzt, die Bremsanlage auf Undichtigkeiten prüfen.
3. Zum Nachfüllen von Flüssigkeit die Behälterdeckelschrauben entfernen. Deckel und Membranplatte ausbauen.

4. Der Flüssigkeitsstand muss sich an oder über der Minimalmarkierung ② des Schauglases ① befinden. Nach Bedarf Bremsflüssigkeit nachfüllen. *Nicht überfüllen.*



5. Die Membranplatte wieder einsetzen, den Deckel aufsetzen und die Schrauben eindrehen.

#### DREHMOMENT

Behälterdeckelschrauben:

**1,4 Nm**

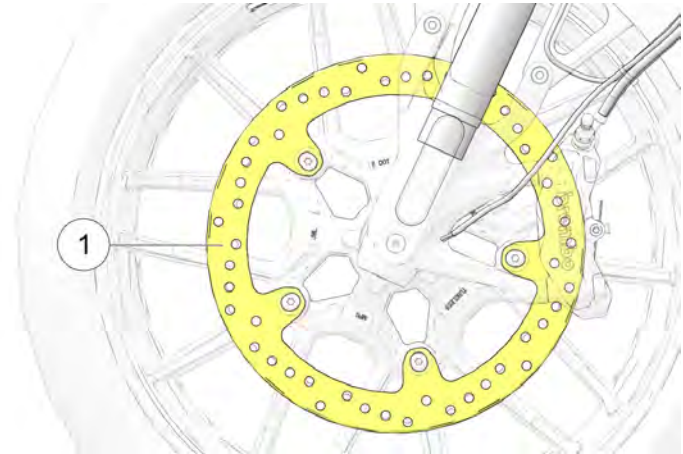
6. Verschüttete Flüssigkeit abwischen. Den Bereich um die Schläuche und Anschlüsse, den Behälter und die Bremssättel auf Anzeichen von Bremsflüssigkeitslecks prüfen. Schläuche auf Alterungserscheinungen kontrollieren.

## PRÜFUNG UND REINIGUNG DER BREMSSCHEIBEN

### ⚠ ACHTUNG

Die Bremskomponenten vor der Prüfung oder Durchführung von Wartungsarbeiten abkühlen lassen. Andernfalls kann es zu Hautverbrennungen kommen.

1. Die Bremscheiben ① auf Kerben, Kratzer, Risse und sonstige Beschädigungen prüfen. Die Dicke der Bremscheiben an mindestens vier verschiedenen Stellen des Umfangs messen. Ist eine Bremscheibe an der dünnsten Stelle auf die Mindeststärke abgenutzt, oder ist eine Bremscheibe beschädigt, muss sie vom Händler ersetzt werden.



2. Wenn beim Bremsen aufgrund von Schmutz oder Staub leichte Quietschgeräusche zu hören sind, die Bremscheiben reinigen. Bremsenreiniger auf einen sauberen Lappen geben und die Bremscheiben abwischen. Der Bremsenreiniger darf NICHT auf Lack- oder Kunststoffflächen gelangen. Alle Sicherheitshinweise auf der Verpackung lesen.

## WARTUNG

### HINWEIS

Mindeststärke der vorderen Bremsscheibe:

**4,5 mm**

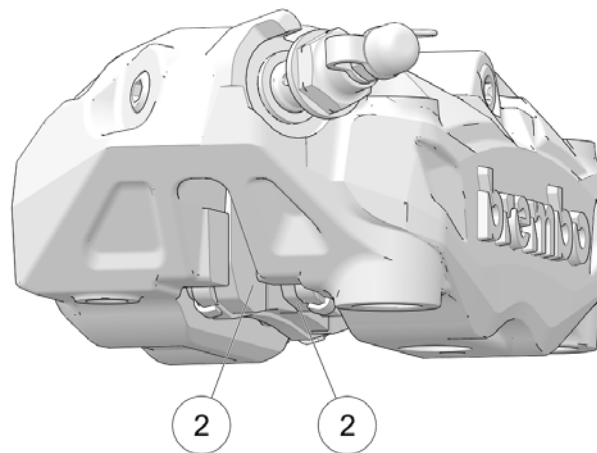
Mindeststärke der hinteren Bremsscheibe:

**6,5 mm**

## BREMSBELÄGE

### HINWEIS

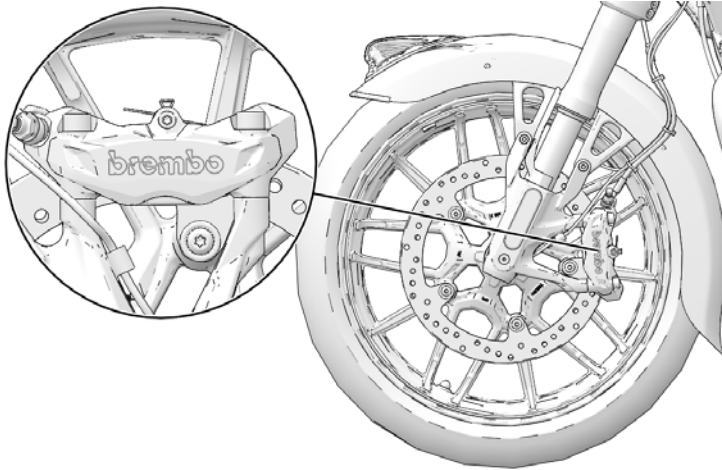
Neu eingebaute Bremsbeläge zunächst bis zu 500 km im Stadtverkehr einfahren (nicht auf Fernstraßen), damit sich die Bremsbeläge an die Bremsscheiben anpassen können. Bremsen dabei häufig benutzen. Während dieser Zeit ist die Bremswirkung etwas reduziert. Nur in Notfällen scharf bremsen! Die Bremsleistung nimmt während dieser Einfahrzeit allmählich zu.



Alle Bremsbeläge beiderseits der Vorderradbremsscheiben prüfen. Alle Bremsbeläge beiderseits der Hinterradbremsscheibe prüfen. Wenn die dünnste Stelle des Belags ② auf 1,0 mm abgetragen ist, die Bremsbeläge erneuern. Zur Erneuerung der Bremsbeläge den Vertragshändler aufsuchen.

Beim Prüfen der Bremsbelagdicke auch alle Bremssättel auf Feuchtigkeit oder Flecken von ausgetretener oder eingetrockneter Bremsflüssigkeit kontrollieren. Sind Anzeichen austretender Bremsflüssigkeit festzustellen, das Fahrzeug nicht fahren. Einen Händler zur Wartung aufsuchen.

## ÜBERPRÜFUNG DES VORDERRADBREMSBELAGS



1. Motorrad auf dem Seitenständer abstellen und Lenker nach links einschlagen.
2. Einen Inspektionsspiegel vor den Bremssattel halten und den Bremsbelag begutachten.

## ÜBERPRÜFEN DES HINTERRADBREMSBELAGS

1. Motor auf dem Seitenständer abstellen und Lenker nach links einschlagen.
2. Einen Inspektionsspiegel vor den Bremssattel halten und den Bremsbelag begutachten.

## PRÜFEN DER FELGEN

Beide Felgen auf Risse und sonstige Schäden prüfen. Schadhafte Felgen sofort austauschen. Das Motorrad nicht mit beschädigten oder rissigen Felgen fahren. Schlagen Sie im *INDIAN MOTORCYCLE-Werkstatthandbuch* nach oder wenden Sie sich an einen INDIAN MOTORCYCLE-Vertragshändler.

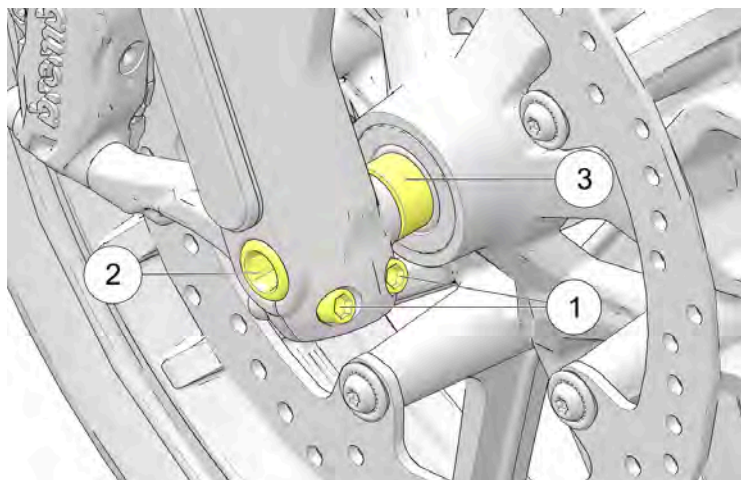
## SPUREINSTELLUNG

Die Hinterrad-Spureneinstellung muss in regelmäßigen Zeitabständen sowie immer dann geprüft werden, wenn das Hinterrad ausgebaut wurde oder der hintere Antriebsriemen eingestellt wird. Bitte hierzu einen Händler aufsuchen.

## VORDERRADEINBAU

Das Vorderrad muss nach einem Ausbau wieder in der gleichen Drehrichtung eingebaut werden.

Alle Radbestandteile vor dem Wiedereinbau säubern. Einen dünnen Film Mehrzweckfett auf die Achse und beide Distanzscheiben auftragen.



### DREHMOMENT

- ① Klemmschraube:  
**24,4–25,7 Nm**
- ② Achsbolzen:  
**70 Nm**
- ③ Raddistanzscheiben:  
**23,5 mm**

## REIFEN

### WARNUNG

Der Betrieb dieses Motorrads mit ungeeigneten oder stark abgenutzten Reifen oder falschem Reifendruck kann den Verlust der Kontrolle über das Fahrzeug bzw. einen Unfall verursachen. Ein unzureichend aufgepumpter Reifen kann sich überhitzen und platzen. Stets Reifen der von INDIAN MOTORCYCLE vorgegebenen Größe und des korrekten Typs für das Fahrzeug verwenden. Der in der Betriebsanleitung und auf den Sicherheitsaufklebern angegebene Reifendruck muss zu jeder Zeit beibehalten werden.

## REIFENWECHSEL

### HINWEIS

Bei Modellen mit Reifendrucküberwachung befinden sich die Drucksensoren jeweils 180° von den Ventilschäften entfernt. Beim Reifenwechsel behutsam vorgehen. Um eine Beschädigung des Sensors zu vermeiden, den Reifenwulst zuerst am Ventilschaft von der Felge lösen, dann, bei Bedarf, jeweils 90° und 270° vom Ventil entfernt.

Reifen, Schläuche und Ventile müssen auf die Felgen abgestimmt werden. Nur Reifen der richtigen Größe mit der gleichen oder höheren Nennbelastbarkeit verwenden. Die von INDIAN MOTORCYCLE empfohlenen Reifen gewährleisten die richtigen Abstände zu den Schutzblechen, Schwingen, Antriebsriemen und anderen Komponenten. Siehe Kapitel „Technische Daten“.



An Modellen mit Schlauchreifen MÜSSEN die Schläuche beim Reifenwechsel ebenfalls erneuert werden. Nur Schläuche der richtigen Größe verwenden.

**⚠️ WARNUNG**

Reifen, Felgen und Ventile, die nicht zueinander passen, können beim Montieren Beschädigungen am Reifenwulst verursachen oder dazu führen, dass der Reifen von der Felge gleitet und dabei platzt.

**REIFENZUSTAND**

Die Reifenwände, die Laufflächen und den Profilgrund auf Einschnitte, Einstiche und Risse kontrollieren. Schadhafte Reifen unverzüglich wechseln. Schlagen Sie im *INDIAN MOTORCYCLE-Werkstatthandbuch* nach oder wenden Sie sich an einen INDIAN MOTORCYCLE-Vertragshändler.

**REIFENPROFILTIEFE**

Reifen mit weniger als 1,6 mm Profiltiefe wechseln.

An mindestens sechs Stellen des Reifenprofils befinden sich Profilverschleißanzeiger, die bei einer Restprofiltiefe von ca. 1,6 mm sichtbar werden. Die Profilverschleißanzeiger werden als durchgehendes Band quer zum Profil sichtbar.

Die Tiefe des Reifenprofils beider Reifen kann auch mit einem Profiltiefenmesser oder einem präzisen Lineal in der Mitte der Lauffläche gemessen werden.

**REIFENDRUCK**

Der Reifendruck muss stets bei kalten Reifen geprüft und korrigiert werden. Den Reifendruck nicht unmittelbar nach Ende einer Fahrt korrigieren. Nach einer Fahrt mindestens 3 Stunden abwarten, bevor Sie den Reifendruck messen. Wird der Druck bei noch warmen Reifen geprüft und korrigiert, fällt er sonst auf einen zu niedrigen Wert ab, wenn sich die Reifen abkühlen. Den Reifendruck den Empfehlungen entsprechend an das Gesamtgewicht der beabsichtigten Zuladung anpassen (siehe Reifendrucktabelle). Weitere Informationen sind dem Typenschild auf dem vorderen Rahmenrohr zu entnehmen.

**⚠️ WARNUNG**

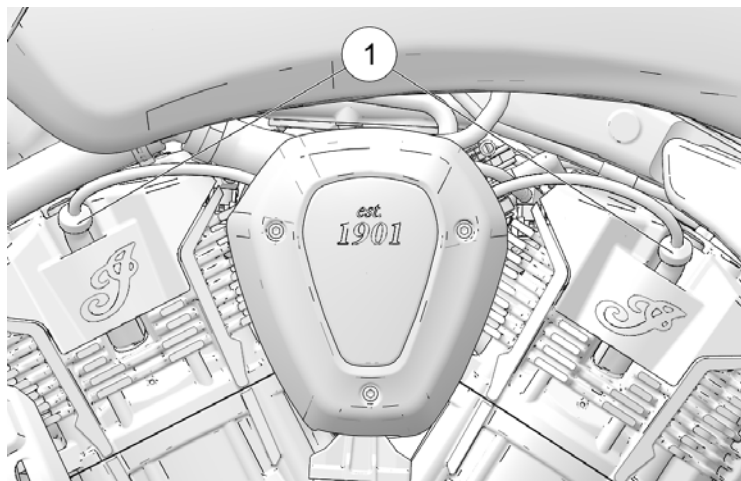
Nicht den empfohlenen Höchstluftdruck überschreiten, um den Reifenwulst ins Felgenhorn zu drücken. Anderenfalls kann der Reifen platzen oder die Felge brechen.

**REIFENDRUCKTABELLE**

ORT	GRÖSSE	MARKE/ TYP	EMPFOHLENER DRUCK
Vorne	130/60B19 66H	Metzeler® Cruisetec®	248 kPa
Hinten	180/60R16 80H (I)	Metzeler® Cruisetec®	283 kPa

## ZÜNDKERZEN

Zündkerzen ① nach dem Ende der Einfahrzeit und anschließend alle 24.000 km prüfen. Die Zündkerzen alle 112.000 km austauschen. Die Zündkerzen immer paarweise wechseln.



1. Sicherstellen, dass sich der Motor auf Raumtemperatur abgekühlt hat.
2. Hauptschalter ausschalten.
3. Zündkerzenkappen nach oben abziehen (nicht an Kabeln ziehen), um die Kappen zu entfernen.
4. Um das Eindringen von Schmutz in die Zündkerzenbohrungen zu verhindern, die Umgebung der Zündkerzen vor dem Ausbauen mit Druckluft reinigen.

**Werkzeug:** 14-mm-Zündkerzensteckschlüssel

**⚠ ACHTUNG**

Bei Arbeiten mit Druckluft Augen- und Gesichtsschutz tragen.

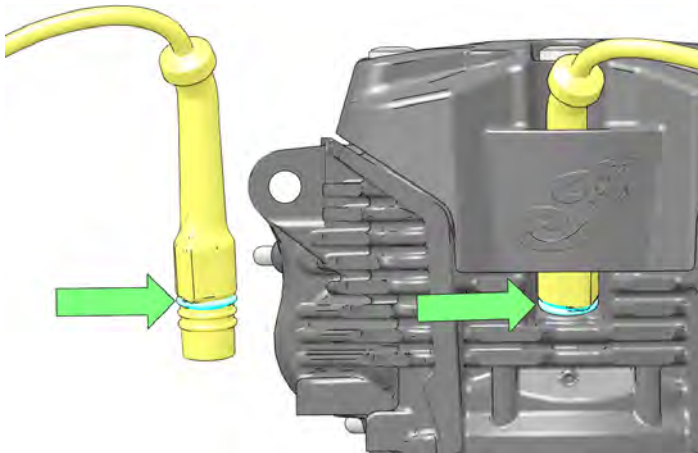
### ZÜNDKERZEN – TECHNISCHE DATEN

Zündkerzentyp	NGK® LZMAR8AI-10
Zünder Elektrodenabstand	1,0 mm
Zündkerzendrehmoment	10 Nm

5. Die alten bzw. neuen Zündkerzen einbauen.
6. Die Zündkerzenkappen wieder einbauen.

**WICHTIG**

Die Zündkerzenmanschette sitzt vollständig, wenn die dritte Rippe der Manschette wie abgebildet mit dem Zündkerzenloch bündig ist.

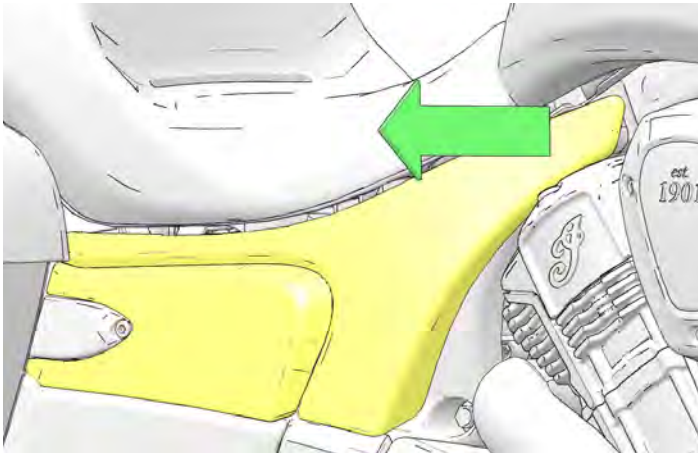
**SEITENVERKLEIDUNGEN**

Die linke Seitenverkleidung abnehmen, um Zugang zum Stoßdämpfer-Druckluftanschluss, zum Sicherungskasten und zum Diagnosestecker zu erhalten.

Um Zugang zu den Sitzschrauben und den elektrischen Anschlüssen für die Satteltaschen zu erhalten, müssen beide Seitenverkleidungen ausgebaut werden.

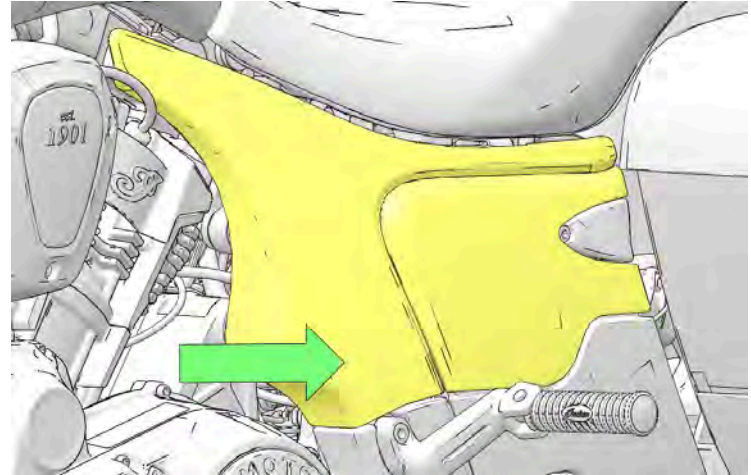
### ENTFERNEN DER RECHTEN SEITENVERKLEIDUNG

1. Vorsichtig die Vorderkante der rechten Seitenverkleidung fassen und diese vom Fahrzeug wegziehen, um drei Tüllenbolzen freizugeben. Vorsichtig vorgehen, um Schäden an Lackflächen zu vermeiden.



### ENTFERNEN DER LINKEN SEITENABDECKUNG

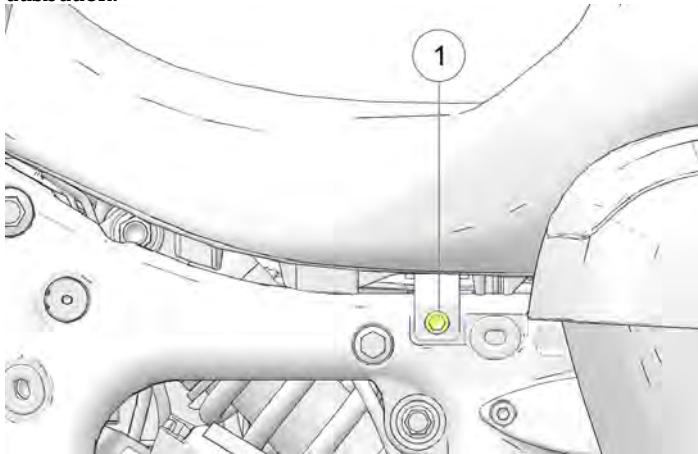
1. Vorsichtig die vordere untere Ecke der linken Seitenverkleidung fassen und diese vom Fahrzeug wegziehen, um drei Tüllenbolzen freizugeben. Vorsichtig vorgehen, um Schäden an Lackflächen zu vermeiden.



## SITZAUSBAU

Den Sitz ausbauen, um Zugang zur Batterie zu erhalten.

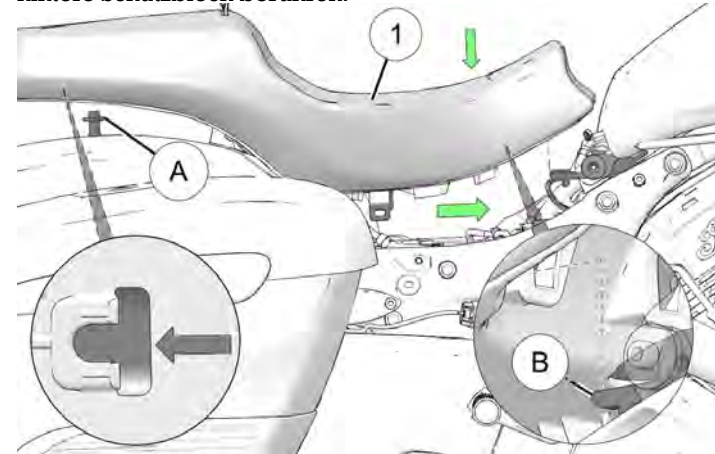
1. Die oberen Seitenplatten ausbauen.
2. Die Sitzhalterungen unter der Kante des Fahrersitzes suchen. Beiderseits des Sitzes die Sitzbefestigungsschraube ① ausbauen.



3. Den Sitz nach hinten ziehen, um die Laschen am Sitz von der Rahmenhalterung auszuhängen. Darauf achten, dass die Sitzhalterungen nicht das hintere Schutzblech berühren.

## SITZEINBAU

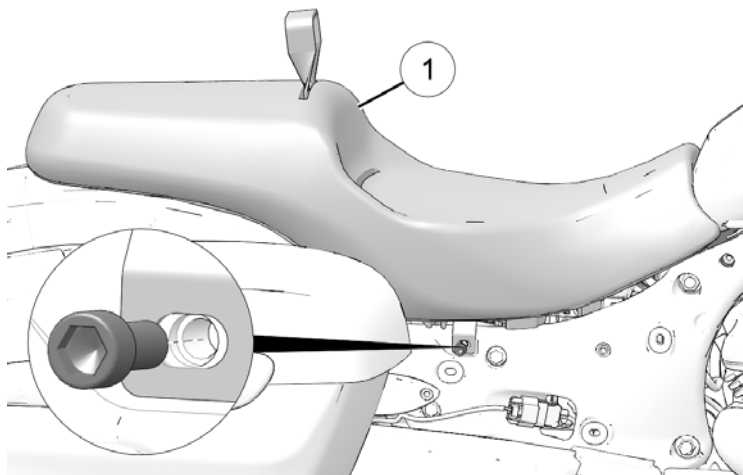
1. Um einen neuen Sitz ① auf das Motorrad zu montieren, die Bundbuchse A in den Schlitz unter dem hinteren Teil des Sitzes einsetzen und den Sitz nach vorne schieben; dabei darauf achten, dass die Laschen B in die Schlitzte des neuen Sitzes eingreifen. Darauf achten, dass die Sitzhalterungen nicht das hintere Schutzblech berühren.



2. Die Vorderseite des Sitzes gerade nach oben ziehen, um eine sichere Passung zu gewährleisten.
3. Sitz ① verschieben, bis die Laschen zu den Löchern im Rahmen wie dargestellt ausgerichtet sind und mit den aufbewahrten Schrauben einbauen. Schrauben mit dem angegebenen Drehmoment anziehen.

## DREHMOMENT

Schrauben der Sitzhalterung:  
24 Nm

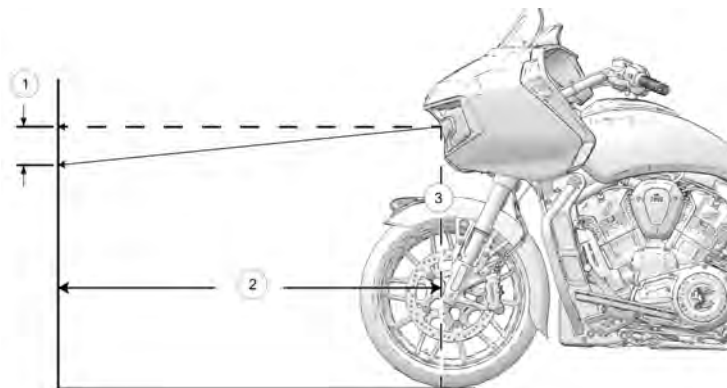


## ⚠️ WARNUNG

Für einen sicheren Betrieb des Motorrads muss der Sitz ordnungsgemäß eingebaut sein. Ein nicht ordnungsgemäßer Einbau kann zum Verlust der Kontrolle über das Fahrzeug führen und schwere oder tödliche Verletzungen zur Folge haben.

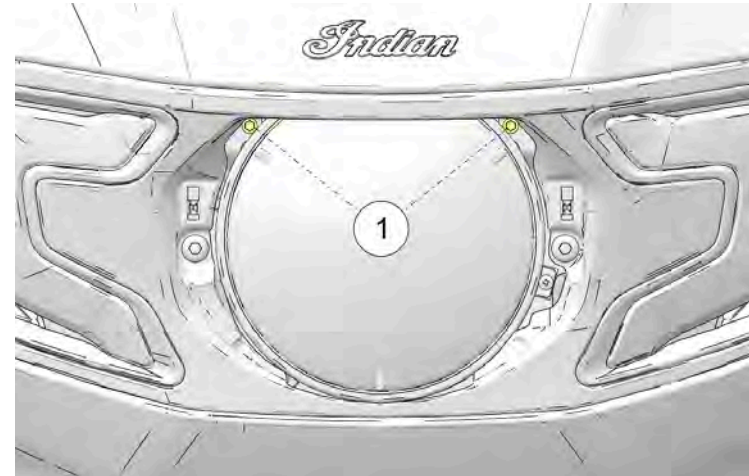
## SCHEINWERFERSTRAHL-PRÜFUNG

NUMMER	BESCHREIBUNG
①	Messabstand = 10,2 cm (bis zur oberen Begrenzung des Abblendlichts)
②	Messabstand = 10,0 m
③	Scheinwerfermitte



**HINWEIS**

Die Scheinwerferausrichtung einstellen, wenn die Last (Fahrer, Fracht, Zubehör usw.) sich ändert oder nachdem die Federung eingestellt wurde.

**SCHEINWERFERSTRAHL-EINSTELLUNG**

Die Scheinwerfereinstellschrauben ① befinden sich im Inneren des Scheinwerfergehäuses.

1. Den korrekten Reifendruck überprüfen.
2. Sicherstellen, dass die Hinterradfederung gemäß den technischen Daten auf die richtige Fahrhöhe (Vorspannung) eingestellt ist.
3. Motorrad auf ebenem Untergrund so aufstellen, dass sich der Scheinwerfer 10,0 m von einer Wand entfernt befindet.
4. Fahrer und ggf. Sozius aufsteigen lassen und Motorrad gerade aufrichten.

**Horizontale Einstellung:**

5. Motor anlassen und den Scheinwerfer auf Fernlicht schalten. Scheinwerferausrichtung an der Wand prüfen.
6. Alle erforderlichen Einstellungen vornehmen, um den hellsten Teil des Fernlichts geradeaus zu richten.

**Vertikale Einstellung:**

7. Den Scheinwerfer auf Ablendlicht schalten. Scheinwerferausrichtung an der Wand prüfen.
8. Gegebenenfalls gemäß Diagrammtabelle notwendige Einstellungen an der Scheinwerferausrichtung vornehmen.

1. Die Scheinwerferblende ausbauen. Dazu oben gegen die Mitte drücken, um die Sperre zu lösen. Dann von oben aus nach vorne ziehen, um die seitlichen Halteklammern zu lösen.
2. Zur vertikalen Einstellung des Scheinwerfers dienen die beiden oberen Einstellschrauben. Um den Lichtstrahl zu senken, die Schrauben gleichmäßig anziehen. Um den Scheinwerferstrahl höher einzustellen, die Schrauben um die gleiche Umdrehungsanzahl lockern.  
**Werkzeug:** Sechskantschlüssel M4 oder Universalwerkzeug
3. Zum horizontalen Verstellen des Scheinwerfers nach links die linke Einstellschraube lockern. Durch Lockern der rechten Einstellschraube wird der Lichtstrahl nach rechts verstellt.

## AUSWECHSELN DER LED-SCHLUSS-/BREMSLEUCHE

Die LED-Schlussleuchte und die Bremsleuchten können nicht gewartet werden. Wird die Schlussleuchte oder eine Bremsleuchte beschädigt oder funktionsuntüchtig, muss die gesamte Leuchtenbaugruppe ausgetauscht werden. Ihren INDIAN MOTORCYCLE-Vertragshändler oder einen Vertragshändler aufsuchen.

## AUSWECHSELN VON LED-BLINKERN

Die LED-Blinkerleuchten können nicht gewartet werden. Wird die Blinkerleuchte beschädigt oder funktionsuntüchtig, muss die gesamte Light-Baugruppe ausgetauscht werden. Ihren INDIAN MOTORCYCLE-Vertragshändler oder einen Vertragshändler aufsuchen.

## BATTERIE

Die Batterie des Motorrads ist versiegelt und wartungsfrei. Unter keinen Umständen die Zellenkappenleiste abnehmen. Die Batterieanschlüsse stets sauber halten und für festen Sitz sorgen.

### WARNUNG

Batteriesäure ist giftig. Sie enthält Schwefelsäure. Bei Kontakt mit der Haut, den Augen oder der Kleidung besteht die Gefahr schwerer Verätzungen.

#### **Gegenmittel:**

**Äußerlich:** Mit Wasser abspülen.

**Innerlich:** Große Mengen Wasser oder Milch trinken. Anschließend Magnesiummilch, verschlagene Eier oder Pflanzenöl einnehmen. Sofort einen Arzt aufsuchen.

**Augen:** 15 Minuten lang mit Wasser ausspülen und sofort medizinische Betreuung aufsuchen.

Batterien können explosive Gase abgeben.

- Funken, offenes Feuer, Zigaretten usw. fernhalten.
- Beim Aufladen oder Handhaben in geschlossenen Räumen für ausreichende Belüftung sorgen.
- Bei Arbeiten in der Nähe von Batterien stets Augenschutz tragen.
- VON KINDERN FERNHALTEN.

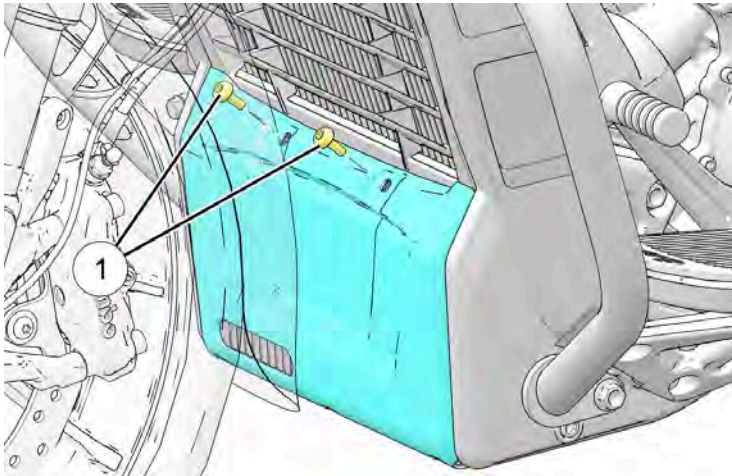


**HINWEIS**

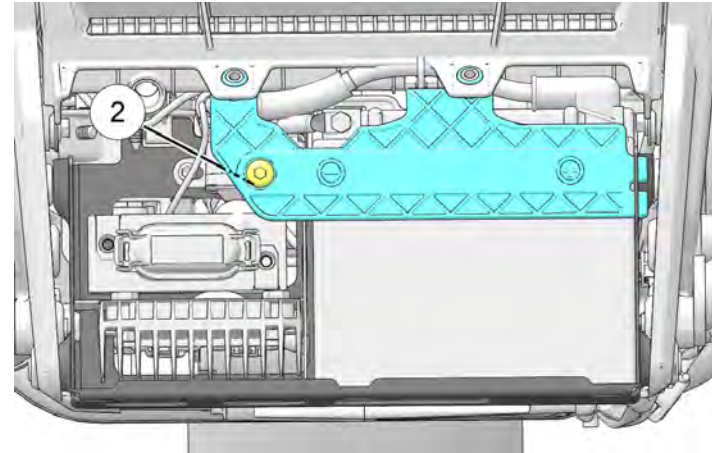
Wenn die Batteriespannung abfällt, schaltet die Lastabwurf-Funktion elektrische Zusatzgeräte mit hoher Stromaufnahme ab, wie z. B. die Sitz- oder Griffheizung, bis die Systemspannung wiederhergestellt ist.

1. Die Bugverkleidung durch Entfernen ihrer Befestigungsteile ① ausbauen.
2. Die Batteriehalterung durch Entfernen ihres Befestigungsteils ② und Herausschieben der Halterung aus der Halterung des Befestigungsteils entfernen.

**AUSBAU DER BATTERIE**



Zum Ausbauen der Batterie wie folgt vorgehen:



3. Minuspol (-) der Batterie abtrennen.

**⚠ ACHTUNG**

Darauf achten, dass die Batteriepole nicht kurzgeschlossen werden.

## WARTUNG

4. Batteriepluspol (+) abtrennen.
5. Batterie aus dem Batteriefach herausnehmen.

## EINBAU DER BATTERIE

### HINWEIS

Sicherstellen, dass die Kabelenden und Batteriepole sauber sind.  
Einen dünnen Film dielektrisches Fett auf das Gewinde der Batteriepol-Halterung auftragen.

1. Batterie vorsichtig in das Batteriefach einbauen.
2. Batteriepluspol (+) anschließen und Befestigungsteil mit dem angegebenen Drehmoment anziehen.

### DREHMOMENT

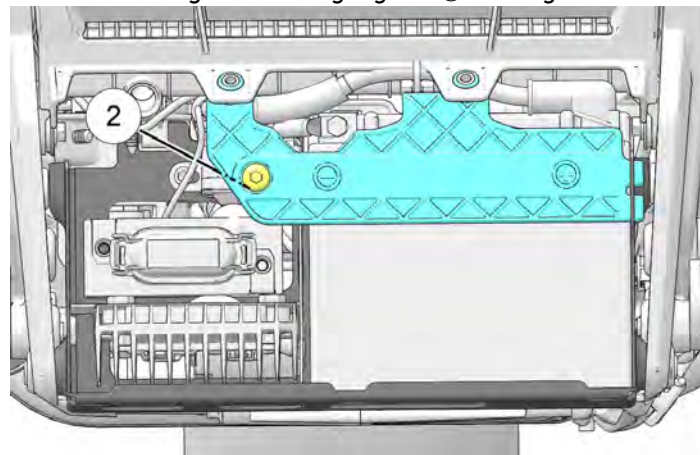
Batteriepol:  
**5,4 Nm**

3. Batterieminuspol (-) anschließen und Befestigungsteil mit dem angegebenen Drehmoment anziehen.

### DREHMOMENT

Batteriepol:  
**5,4 Nm**

4. Batteriehalterung und Befestigungsteil ② anbringen.



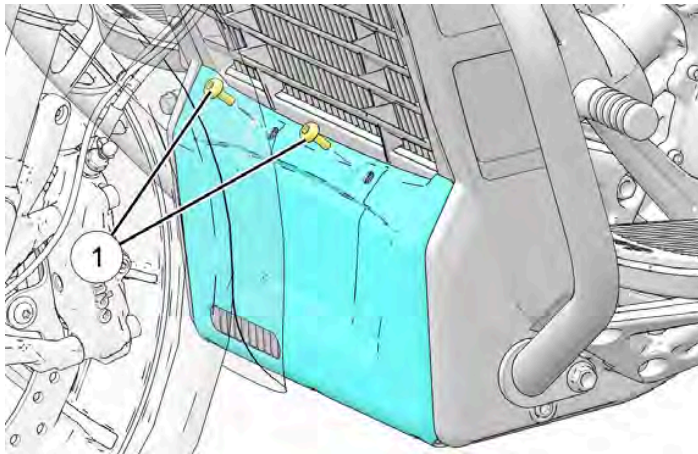
### DREHMOMENT

Befestigungsteil der Batteriehalterung:  
**10 Nm**

5. Dielektrisches Fett zum Korrosionsschutz auf Polbereiche auftragen.
6. Bugverkleidung und Befestigungsteile ① anbringen.

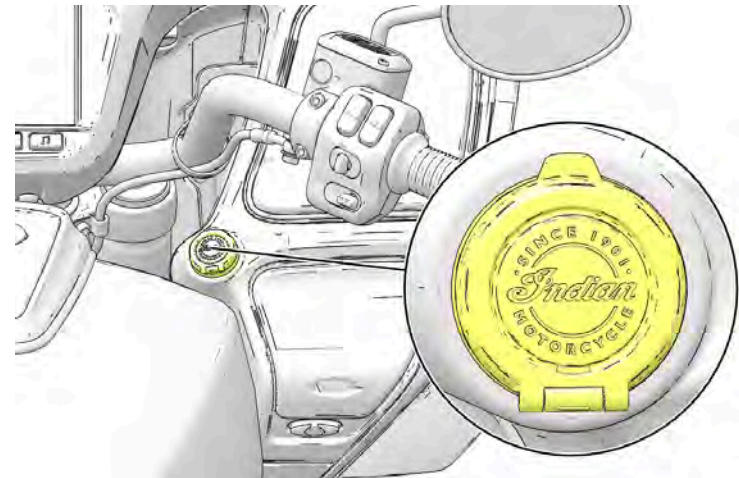
**DREHMOMENT**

Bugverkleidung-Befestigungsteil:  
**4 Nm**

**AUFLADEN UND WARTEN DER BATTERIE****WICHTIG**

Die auf der Batterie angegebenen Sicherheitsanweisungen und die in der Betriebsanleitung beschriebenen Verfahren zum Laden der Batterie lesen und befolgen.

Wird das Motorrad mindestens zwei (2) Wochen lang nicht gefahren, sollte am 12 V-Batterieladeanschluss ein Dauerladegerät an der Batterie angeschlossen werden. Der Batterieladeanschluss befindet sich auf dem Armaturenbrett.



### ACHTUNG

Vor dem Anschluss eines Batterieladegeräts an den Batterieladeanschluss sicherstellen, dass das Fahrzeug auf Umgebungstemperatur abgekühlt ist. Kabel während des Ladevorgangs nicht auf heißen oder scharfkantigen Oberflächen ruhen lassen.

## BATTERIELADEGERÄTE FÜR AGM-BATTERIEN – EMPFEHLUNGEN

Indian Motorcycle empfiehlt die Verwendung des BatteryMINDER® 2012 AGM 2-A-Batterieladegeräts (Teile-Nr. 2830438) zum Laden und Warten der AGM-Batterien. Das Ladegerät ist auf der Webseite von Polaris oder Indian-Webseite für Teile, Kleidung und Zubehör oder bei Ihrem autorisierten Indian Motorcycle-Vertragshändler erhältlich. Wenn nicht das Batterieladegerät BatteryMINDER® 2012 AGM – 2 A verwendet wird, wird ein automatisches oder konstant überwachendes AGM-Batterieladegerät mit einer Ladeleistung von 2 Ampere oder weniger empfohlen, um Schäden an der Batterie zu vermeiden.

Bei Batterien, die unter 12,5 V fallen, besteht das Risiko der Sulfatierung, eines Zustands, bei dem sich in der Batterie Sulfatkristalle bilden und zu einer signifikanten Leistungsreduzierung führen. AGM-Ladegeräte sind speziell zum Aufladen von AGM-Batterien vorgesehen und nutzen Hochfrequenzimpulse, um einer Sulfatierung zumindest teilweise entgegenzuwirken.

### WICHTIG

Bei Verwendung von Nicht-AGM-Batterieladegeräten kann es zu irreführenden „Batterie nicht gefunden“ oder „Zelle offen“-Fehlermeldungen kommen. Beim Aufladen der AGM-Batterien sicherstellen, dass das empfohlene AGM-Ladegerät verwendet wird, um Beschädigung der Batterie zu vermeiden.

## EMPFEHLUNGEN FÜR DAS LADEN VON AGM-BATTERIEN

Falls das Motorrad mehr als 2 Wochen nicht gefahren wird, wird empfohlen, die Batterie mit dem BatteryMINDER® 2012 AGM-Ladegerät (Teile-Nr. 2830438) aufzuladen.

Stets das empfohlene automatische Batterieladegerät verwenden und warten, bis das Ladegerät den Ladezyklus abgeschlossen hat, bevor es abgetrennt wird.

## AGM-BATTERIEWARTUNGSTIPPS

Um die Batteriebensdauer zu verlängern, wird empfohlen, die Batterie auszubauen, wenn das Fahrzeug mehr als ZWEI Monate lang eingelagert wird. Um die Lebensdauer gelagerter Batterien zu maximieren, müssen sie an einem kühlen/trockenen Ort aufbewahrt werden. Batterien entladen sich schneller, wenn sie unter extremer Hitze aufbewahrt werden. Batterien sollten während der Lagerung mit dem empfohlenen Batterieladegerät gepflegt werden.

Nicht an das Fahrzeug angeschlossene Batterien sollten alle 2 Monate aufgeladen werden.

Batterien entladen sich schneller, wenn sie verschmutzt sind. Ein regelmäßiges Reinigen der Batteriepole mit einer Polklemmenbürste hilft, die Lebensdauer der Batterie zu maximieren. Pole mit einer Lösung aus einem Esslöffel haushaltsübliches Natron (Natriumhydrogenkarbonat) und einer Tasse Wasser abwaschen. Mit Leitungswasser gründlich nachspülen und mit sauberen Werkstattplappen abtrocknen. Die Batteriepole mit dielektrischem Fett oder Vaseline bestreichen.

Batterieanschlüsse beim Einbau mit dem korrekten Drehmoment anziehen. Dies reduziert den Spannungsabfall und gewährleistet eine zuverlässige Verbindung zwischen Regler/Gleichrichter und Batterie.

## LEBENSDAUER DER FUNKSCHLÜSSELBATTERIE



### WARNUNG

Bewahren Sie den Funkschlüssel und die Batterie des Funkschlüssels außerhalb der Reichweite von Kindern auf. Ein Verschlucken kann zu Verätzungen, Verletzung von Weichteilen und zum Tod führen. Innerhalb von 2 Stunden nach Verschlucken können schwere Verätzungen entstehen. Suchen Sie unverzüglich einen Arzt auf.

Die Lebensdauer der Funkschlüsselbatterie beträgt ca. 2 Jahre. Es wird ein jährlicher Batteriewechsel empfohlen. Die Lebensdauer der Batterie des Multifunktions-Funkschlüssels (zwei Tasten) nimmt ab, wenn die Ver- und Entriegelungstasten häufig verwendet werden.

Anzeichen für eine schwache Batterie:

- Erkennungsentfernung des Funkschlüssels nimmt ab
- Hupe ertönt 5 Sekunden nach dem Starten
- Sicherheitsleuchte leuchtet bis zu 20 Sekunden lang
- Batterieleuchte und Sicherheitsleuchte leuchten gleichzeitig
- Ride Command-Benachrichtigung

Folgende Bedingungen können die Leistungsfähigkeit des Funkschlüssels beeinträchtigen:

- eisenhaltige Materialien in unmittelbarer Nähe (z. B. Geldscheinklammer oder Taschenmesser)
- Funkschlüssel hängt am Lautsprechermagnet der Satteltasche
- Funkschlüssel wird in eisenhaltigem Behälter aufbewahrt (Getränkehalter aus Metall oder Brillenetui)
- Niedrige Temperaturen (der Funkschlüssel sollte bei Temperaturen über 7 °C aufbewahrt werden.)

## WARTUNG

---

Zum Auswechseln der Funkschlüsselbatterie ist wie folgt vorzugehen:

1. Drücken Sie die Taste auf der Rückseite des Funkschlüssels, um den Zweitschlüssel zu entfernen.
2. Die hintere Klappe des Funkschlüssels abstemmen, um die Batterie freizulegen.
3. Durch eine frische Batterie ersetzen.

### HINWEIS

Teilenummer der Funkschlüssel-Ersatzbatterie: 4014675 oder CR2032

## ENTSORGUNG DER FUNKSCHLÜSSELBATTERIE

Schlüsselanhänger dürfen nicht im gewöhnlichen Hausmüll entsorgt werden. Für eine vorschriftsmäßige Behandlung, Rückgewinnung und Wiederaufbereitung bringen Sie den Schlüsselanhänger zu einer dafür vorgesehenen Sammelstelle, wo er kostenlos entgegengenommen wird. Eine ordnungsgemäße Entsorgung des Schlüsselanhängers trägt zum Erhalt wertvoller Ressourcen bei und verhindert potenzielle negative Auswirkungen auf die Gesundheit des Menschen und die Umwelt. Weitere Einzelheiten zur Ihnen nächstgelegenen Sammelstelle erhalten Sie von den kommunalen Behörden. Eine unvorschriftsmäßige Entsorgung dieses Abfalls kann gemäß den geltenden Landesgesetzen unter Strafe stehen.



## AUSWECHSELN VON SICHERUNGEN

### HINWEIS

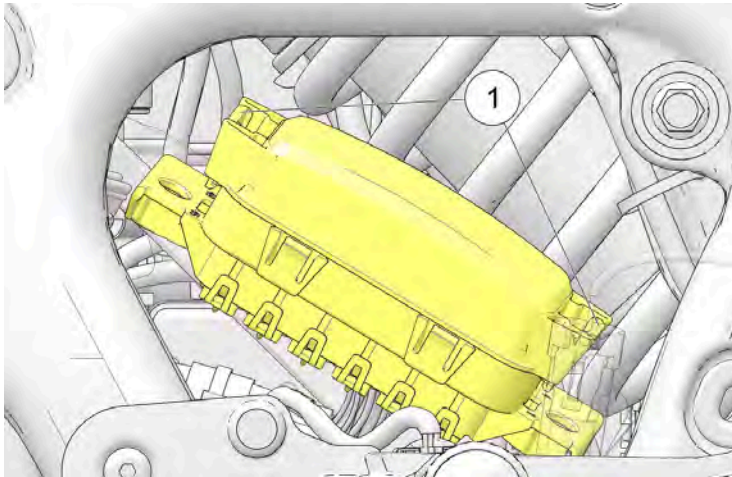
Um Beschädigungen der elektrischen Anlage zu vermeiden, nur Ersatzsicherungen der jeweils empfohlenen Nennstromstärke verwenden.

## STANDARD-SICHERUNGEN

Der Standard-Sicherungskasten befindet sich unter der linken Seitenverkleidung. In diesem Sicherungskasten sind alle Standardsicherungen sowie die automatischen Überlastschalter untergebracht. Die Zuordnung und die Nennwerte der Sicherungen sind der Beschriftung am Sicherungskastendeckel zu entnehmen.

### HINWEIS

Zum Ausbauen von Sicherungen den Sicherungsabzieher aus dem Werkzeugsatz verwenden.

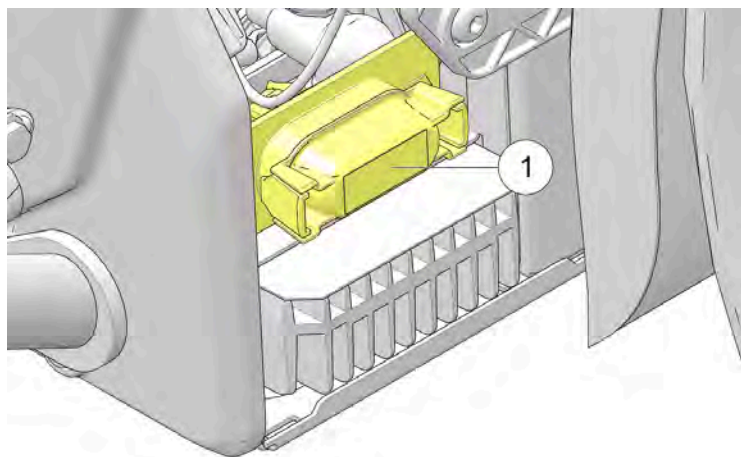


1. Die linke Seitenverkleidung ausbauen.
2. Um die Rastzungen zu lösen, die oberen und unteren Clips ① zusammendrücken und den Sicherungskastendeckel abnehmen.
3. Nach dem Wechseln der Sicherung den Sicherungskastendeckel und die Seitenverkleidung wieder anbringen.

## HOCHSTROMSICHERUNGEN

Der JCASE®-Sicherungskasten ① enthält die Hochstromsicherungen für das Fahrgestell- und das Fahrzeugsteuermodul sowie das Antiblockiersystem. Dieser Sicherungskasten befindet sich neben dem Batteriefach.

Die Zuordnung und die Nennwerte der Sicherungen sind der Beschriftung am Sicherungskastendeckel zu entnehmen.



### SICHERHEITSREGELN FÜR DIE ELEKTRISCHE ANLAGE

Beachten Sie die folgenden Grundregeln für Arbeiten an der elektrischen Anlage. So vermeiden Sie Störungen der elektrischen Signale und der gesamten Anlage.

- NUR INDIAN MOTORCYCLE-Originalteile und -Zubehörartikel verwenden, die für Ihr Motorradmodell bestimmt sind, und die zugehörigen Anweisungen einhalten.
- Die Nebenverbraucherbuchse VERWENDEN (sofern vorhanden).

- Wenn ein Gerät mit Strom versorgt werden soll, das nicht an den oben genannten Stromanschlussbuchsen angeschlossen werden kann, ist ein Anschluss an der Lastseite des Hauptüberlastschalters möglich. In diesem Fall wird der Masseleiter an der Motormasse an der vorderen Seite des Kurbelgehäuses angeschlossen (in der Nähe des Überlastschalters). Der Überlastschalter ist unter der Abdeckung hinter dem Ölkühler angebracht.
- Elektrische Kabel NICHT verspleißen oder durchtrennen.
- KEINE Strom- oder Masseleiter am Motorrad anzapfen, es sei denn, Sie werden in der INDIAN MOTORCYCLE-Gebrauchsanweisung des Zubehörartikels ausdrücklich dazu aufgefordert.
- Elektrische Steckverbinder am Fahrzeug NICHT mit Backprobing-Nadelprüfspitzen testen, es sei denn, dies wird ausdrücklich im *INDIAN MOTORCYCLE-Werkstatthandbuch* verlangt.
- KEINE Zusatzgeräte über den Diagnosesteckverbinder mit Strom versorgen (unter der linken Seitenverkleidung).

### ENTSPERREN DES SICHERHEITSSYSTEMS

Der Händler stellt die persönliche Hauptidentifikationsnummer (PIN) für das Sicherheitssystem zur Verfügung. Der Händler kann die Master-PIN auch in Ihrem Namen zu einer neuen Fahrer-PIN ändern.

Beide PIN auf Seite 7 notieren.

Die vom Händler bereitgestellte PIN zu einer selbst gewählten PIN ändern, sobald das neue Motorrad in Besitz genommen wird. Siehe Seite 175.



Steht der Funkschlüssel nicht zur Verfügung, können Sie die Sicherheitssystem Sperre aufheben, indem Sie auf dem Ride Command-Display Ihre Fahrer-PIN eingeben.

## ÄNDERN DER PERSÖNLICHEN PIN-NUMMER FÜR DAS SICHERHEITSSYSTEM

Zur Änderung Ihres PIN brauchen Sie entweder den Funkschlüssel oder die bisher gültige PIN oder die Master-PIN, die Zugriff auf das Sicherheitssystem gewährt. Wird der Funkschlüssel nicht erkannt oder steht er nicht zur Verfügung, und können Sie sich überdies nicht an Ihre PIN-Nummer erinnern, wenden Sie sich bitte an Ihren INDIAN MOTORCYCLE-Händler.

Bitte lesen Sie die gesamte Beschreibung durch, bevor Sie beginnen.

1. Hauptschalter einschalten. Motor NICHT anlassen. Die Sicherheitsleuchte und/oder der Hauptschalter leuchten kurz auf, bis der Funkschlüssel erkannt oder bis die aktuell gültige PIN-Nummer eingegeben wird.
2. Den CANCEL-Schalter des Blinkersystems drücken oder 10 Sekunden lang gedrückt halten, bis sich die Sicherheitsleuchte und/oder der Hauptschalter einschalten. Während dieses Verfahrens wird auf dem Ride Command-Display ein Pop-up-Fenster angezeigt, das meldet, dass der Funkschlüssel nicht in Reichweite ist.

3. Innerhalb von 20 Sekunden entweder die Master-PIN (siehe Seite 7) oder Ihre aktuelle 4-stellige Fahrer-PIN eingeben. Nach erfolgreicher Eingabe der PIN-Nummer bleibt die Sicherheitsleuchte bzw. der Hauptschalter eingeschaltet, und die Hupe ertönt kurz.

### HINWEIS

Wird die gültige PIN-Nummer nicht innerhalb von 20 Sekunden eingegeben, blinkt die Sicherheitsleuchte und/oder der Hauptschalter 10 Sekunden lang; dann schaltet sich das System ab. Beginnend mit Schritt 1 erneut versuchen.

4. Eine neue 4-stellige Sicherheits-PIN Ihrer Wahl eingeben. Nach erfolgreicher Eingabe der PIN-Nummer bleibt die Sicherheitsleuchte bzw. der Hauptschalter eingeschaltet, und die Hupe ertönt kurz. Weiter mit Schritt 5.

### HINWEIS

Wurde die vierstellige PIN-Nummer NICHT innerhalb von 20 Sekunden erfolgreich eingegeben, blinkt die Sicherheitsleuchte und/oder der Hauptschalter 10 Sekunden lang; dann beendet das System den Vorgang. Beginnend mit Schritt 1 erneut versuchen.

5. Geben Sie Ihre neue vierstellige PIN-Nummer erneut ein. Wenn die eingegebene Zahl der ersten entspricht, erlischt die Sicherheitsleuchte bzw. der Hauptschalter und die Hupe ertönt kurz. Die neue Fahrer-PIN wurde gespeichert. *Die neue Fahrer-PIN auf Seite 7 notieren.*

### HINWEIS

Ist die Wiederholung der Eingabe nicht innerhalb von 20 Sekunden erfolgt oder stimmt die zweite nicht mit der zuerst eingegebenen PIN-Nummer überein, blinkt die Sicherheitsleuchte und/oder der Hauptschalter 10 Sekunden lang; dann beendet das System den Vorgang. Die neue PIN-Nummer wurde NICHT gespeichert. Verwenden Sie zunächst die alte, noch gültige PIN-Nummer weiter. Beginnend mit Schritt 1 erneut versuchen.

## MOTORKOMPRESSIONSPRÜFUNG

Zur Feststellung des allgemeinen Motorzustands kann eine Motorkompressionsprüfung durchgeführt werden. Schlagen Sie im *INDIAN MOTORCYCLE-Werkstatthandbuch* nach oder wenden Sie sich an einen INDIAN MOTORCYCLE-Vertragshändler.

## AUSPUFFANLAGENPRÜFUNG

Die Auspuffanlage auf Fleckenbildung durch austretende Auspuffgase prüfen. Schadhafte oder undichte Auspuffdichtungen auswechseln. Alle Befestigungsteile der Auspuffanlage kontrollieren. Lose Schellen und Befestigungsteile anziehen. Nicht zu fest anziehen. Schlagen Sie im *INDIAN MOTORCYCLE-Werkstatthandbuch* nach oder wenden Sie sich an einen INDIAN MOTORCYCLE-Vertragshändler.

## ANHEBEN DES MOTORRADS



WARNUNG

Wenn das Motorrad umkippt bzw. herabfällt, besteht Verletzungsgefahr mit möglicher Todesfolge. Sicherstellen, dass das angehobene oder auf dem Seitenständer ruhende Motorrad nicht umkippen bzw. herabfallen kann.

Zu bestimmten Wartungsmaßnahmen muss das Motorrad angehoben werden, um das zu prüfende Bauteil zu entlasten. Zum Anheben des Motorrads eine stabile Hebevorrichtung mit flachem Standfuß auf einer festen, flachen Bodenfläche aufstellen und das Motorrad unter dem Kurbelgehäuse aufbocken. Der Standfuß muss eine Fläche von mindestens 30 cm im Quadrat haben. Ohne geeignete Ausrüstung NICHT versuchen, das Motorrad anzuheben. Stets das Motorrad vor dem Anheben sorgfältig sichern, damit es im angehobenen Zustand nicht umkippen oder herabfallen kann.

## PROBEFAHRT

Bevor Sie das Motorrad wieder der normalen Nutzung zuführen, sollten Sie es in einem sicheren Bereich Probe fahren. Besonders auf die korrekte Montage und Funktion aller gewarteten Bauteile achten.

Alle erforderlichen Korrekturen oder Nachjustierungen, die für den sicheren Betrieb des Fahrzeugs erforderlich sind, unverzüglich vornehmen.

## KONTROLLE DER BEFESTIGUNGSTEILE

1. Das gesamte Fahrgestell und den Motor des Motorrads auf gelockerte, schadhafte oder fehlende Befestigungsteile prüfen. Lose Befestigungsteile mit dem vorgeschriebenen Drehmoment anziehen. Schlagen Sie im *INDIAN MOTORCYCLE-Werkstatthandbuch* nach oder wenden Sie sich an einen INDIAN MOTORCYCLE-Vertragshändler.
2. Befestigungsteile, die schadhaft oder zerbrochen sind oder deren Gewinde beschädigt ist, vor Fahrtantritt auswechseln. INDIAN MOTORCYCLE-Originalbefestigungsteile von gleicher Größe und Qualität verwenden.

## DREHMOMENTWERTE FÜR BEFESTIGUNGSTEILE

Manche Arbeitsanweisungen und Drehmomentwerte sind nicht in dieser Betriebsanleitung enthalten. Schlagen Sie im *INDIAN MOTORCYCLE-Werkstatthandbuch* nach oder wenden Sie sich an einen INDIAN MOTORCYCLE-Vertragshändler.

## BEHEBEN VON STÖRUNGEN

Im Interesse Ihrer eigenen Sicherheit sollten Sie von Prüfungen und Reparaturen absehen, die in dieser Betriebsanleitung nicht vollständig beschrieben sind. Wenn Sie sich nicht in der Lage sehen, die Ursache eines Problems zu bestimmen, oder wenn Ihnen die fachlichen Fähigkeiten oder Werkzeuge zur Durchführung einer Prüfung oder Reparatur fehlen, sollten Sie die Wartung einem Vertragshändler anvertrauen. Nie Prüfungen oder Reparaturen bei laufendem Motor durchführen.

## MOTOR DREHT DURCH, SPRINGT ABER NICHT AN

MÖGLICHE URSACHE	MÖGLICHE ABHILFE
Kraftstoffstand niedrig	Kraftstoffstand prüfen.
Kraftstoffpumpe funktioniert nicht	MOTORABSCHALTER in BETRIEBSSTELLUNG schieben. Hauptschalter einschalten. Kraftstoffpumpe muss kurzzeitig laufen und dann anhalten. Überlastschalter für Kraftstoffpumpe und Zündung prüfen.
Batteriespannung zu niedrig	Batterie voll aufladen.
Zündkerze(n) verrußt	Zündkerzen prüfen.
Zündkabel abgeklemmt oder locker	Festen Sitz der Zündkabel sicherstellen.
Zu geringe Verdichtung	Bitte Händler zwecks Motorkompressionsprüfung aufsuchen.

## ANLASSERMOTOR KLICKT, DREHT NICHT ODER DREHT ZU LANGSAM

MÖGLICHE URSACHE	MÖGLICHE ABHILFE
Motorabschalter in Abschaltstellung	Schalter in BETRIEBSSTELLUNG schieben.
Batterie entladen	Batterie voll aufladen.
Batteriekabel locker oder korrodiert	Batteriekabel kontrollieren.
Gang ist eingelegt	In Leerlauf schalten oder Getriebe durch Betätigen des Kupplungshebels auskuppeln.

## WARTUNG

MÖGLICHE URSACHE	MÖGLICHE ABHILFE
Funkschlüssel nicht authentifiziert	Sicherstellen, dass sich der Funkschlüssel in Empfangsreichweite befindet, und dass die Funkschlüsselbatterie noch über genügend Ladung verfügt.
Seitenständer ist heruntergeklappt und Gang ist eingelegt.	Getriebe in Leerlauf schalten bzw. Seitenständer vollständig hochklappen.

## MOTOR SPRINGT AN, HAT ABER FEHLZÜNDUNGEN ODER LÄUFT SCHLECHT

### HINWEIS

Motor vor allen Prüfmaßnahmen abstellen (Zündschlüssel in Stellung AUS).

MÖGLICHE URSACHE	MÖGLICHE ABHILFE
Batterie entladen	Batterie voll aufladen.
Batteriekabel locker oder korrodiert	Batteriekabel und -anschlüsse kontrollieren.
Zündkerze(n) verrußt	Zündkerzen prüfen.
Zündkabel locker oder nass	Zündkabel prüfen; sicherstellen, dass sie trocken sind und fest sitzen.
Kraftstoff verunreinigt	Kraftstoff auf Wasser bzw. Verunreinigungen prüfen. Bitte Ihren Händler aufsuchen.
Falscher Motorölstand oder falsches Motoröl	Füllstand und Öltyp prüfen.

MÖGLICHE URSACHE	MÖGLICHE ABHILFE
Zündspulenleiter lose, gerissen oder kurzgeschlossen	Primärspulenleiter prüfen. Bitte Ihren Händler aufsuchen.
Ansaugtrakt verstopft	Luftfilter prüfen.
Undichtigkeit im Ansaugtrakt	Verbindungsstellen am Luftfiltergehäuse, Drosselklappengehäuse und an der Ansaugstutzenmülle kontrollieren.

## SCHALTSCHWIERIGKEITEN ODER SCHWER ZU FINDENDER LEERLAUF

MÖGLICHE URSACHE	MÖGLICHE ABHILFE
Buchsen des Schaltgestänges trocken oder abgenutzt	Schaltgestänge schmieren.
Beschädigte Kupplung	Kupplung austauschen.
Kupplungszug nicht richtig eingestellt	Bitte vom Händler prüfen und einstellen lassen.
Schaltgestänge nicht richtig eingestellt	Bitte vom Händler prüfen und einstellen lassen.

## BATTERIELADELEISTUNG SCHWACH ODER BATTERIE ENTLÄDT SICH

MÖGLICHE URSACHE	MÖGLICHE ABHILFE
Loser oder korrodierter Ladekreisanschluss	Batteriekabelanschlüsse prüfen/reinigen. Ladekreisanschlüsse prüfen/reinigen. Bitte Ihren Händler aufsuchen.
Nebenverbraucherlast höher als Ladeleistung	Bei abgeschaltetem Motor den Betrieb von Zusatzgeräten so weit wie möglich einschränken.
Falsch angeschlossener Nebenverbraucher (Stromaufnahme)	Ladeleistung und Stromaufnahme vom Händler prüfen lassen.

## BREMSGERÄUSCHE/MANGELHAFTE BREMSLEISTUNG

HINWEIS
Bitte den Händler aufsuchen, wenn diese Prüfungen nicht zur Verbesserung der Bremsleistung führen.

MÖGLICHE URSACHE	MÖGLICHE ABHILFE
Staub/Schmutz auf Brems Scheibe(n)	Bremsscheibe reinigen.
Abgenutzte Bremsbeläge/ Brems Scheibe; beschädigte Brems Scheibe	Bremsbeläge prüfen.
Bremsflüssigkeitsstand zu niedrig oder Bremsflüssigkeit verunreinigt	Füllstand/Zustand der Flüssigkeit prüfen.

## KONTROLLEUCHE DES ANTIBLOCKIERSYSTEMS LEUCHTET DAUERHAFT ODER MIT UNTERBRECHUNGEN

MÖGLICHE URSACHE	MÖGLICHE ABHILFE
Sicherung durchgebrannt	Die Sicherungen kontrollieren. Siehe Seite 172.
Festgesetzte Schmutzpartikel in Komponenten	Raddrehzahlgeber auf Verunreinigungen prüfen.
Beschädigung durch Schmutz	Raddrehzahlgeber auf Risse im Gehäuse prüfen.
Beschädigte Bestandteile	Werkstatthandbuch oder Vertragshändler zu Rate ziehen.



## REINIGUNG UND EINLAGERUNG REINIGUNGSPRODUKTE

Dieser Abschnitt enthält Tipps zur optimalen Reinigung, Politur und Konservierung aller Flächen Ihres schönen, neuen INDIAN-MOTORRADS. Wir empfehlen unsere neuen INDIAN MOTORCYCLE Reinigungs- und Pflegeprodukte sowie -zubehörartikel, die speziell für eine bestmögliche Pflege Ihres INDIAN-MOTORRADS entwickelt wurden.

Zusätzlich zu den in diesem Abschnitt empfohlenen Reinigungs- und Politurprodukten enthält das Produktangebot von INDIAN MOTORCYCLE-Spezialprodukte für folgende Zwecke:

- Aufarbeitung von schwarzen und silberfarbenen Motoren
- Reinigung von Motoren, Reifen und Felgen
- Entfernen von Staubablagerungen an Bremsen

Das Motorrad nach jeder Reinigung auf Schäden an den Lackflächen prüfen. Lackschäden und Kratzer sollten umgehend repariert werden, um Korrosion zu verhindern.

Für die Pflege matter Klarlackierungen, siehe Abschnitt *Pflege matter Klarlackierungen*.

Für die Pflege glänzender Klarlackierungen, siehe Abschnitt *Pflege glänzender Klarlackierungen*.

Für weitere Informationen und Antworten auf Fragen zur Reinigung und Pflege bitte einen INDIAN MOTORCYCLE-Händler kontaktieren.

## WASCHEN DES MOTORRADS

### HINWEIS

Das Motorrad nicht mit unter Druck stehendem Wasser reinigen. Wasser kann in Radlager, Bremsattel-Baugruppen, Hauptbremszylinder, elektrische Anschlüsse, Lenkkopflager, Federungskomponenten und Getriebedichtungen eindringen und Schäden verursachen.

Keinen Wasserstrahl direkt auf Luftansaugöffnungen, Auspufföffnungen, elektrische Steckverbindungen oder Lautsprecher des Audiosystems richten.

Wasser kann elektrische Bauteile beschädigen. Wasser nicht in Kontakt mit elektrischen Komponenten oder Steckverbindern kommen lassen.

1. Vor dem Waschen des Motorrads sicherstellen, dass die Auspuffrohre kühl sind. Über jede Auspufföffnung eine Plastiktüte stülpen und mit einem starken Gummiband sichern. Sicherstellen, dass die Zündkerzen, Zündkabelkappen, die Öleinfülldeckel und der Kraftstoffdeckel richtig sitzen.
2. Keine Scheuermittel verwenden.
3. Möglichst viel Schmutz mit laufendem Wasser unter schwachem Druck abspülen. Beim Waschen im Bereich der Luftansaug- und Auspufföffnungen möglichst sparsam mit Wasser umgehen. Und diese Teile bis zur nächsten Fahrt gründlich trocknen lassen.

4. Die Vorderradgabel gründlich reinigen, um die Abnutzung der Gabeldichtungen sowie Undichtigkeiten so weit wie möglich zu reduzieren.
5. Nach dem Waschen die Gummibänder und Plastiktüten von den Auspuffrohren abnehmen. Motor anlassen und einige Minuten lang leer laufen lassen.
6. Vor der nächsten Fahrt sicherstellen, dass die Bremsen ordnungsgemäß funktionieren.

### PFLEGE DER WINDSCHUTZSCHEIBE

Die Windschutzscheibe mit einem weichen Tuch und viel warmem Wasser reinigen. Mit einem weichen, sauberen Tuch trocknen. Kleinere Kratzer mit einer hochwertigen Polierpaste entfernen, die für Polykarbonat-Oberflächen geeignet ist.

#### HINWEIS

Bremsflüssigkeit und Alkohol beschädigen die Windschutzscheibe dauerhaft. Die Windschutzscheibe nicht mit Glasreinigern, Wasser oder Schmutz abweisenden Mitteln oder Reinigern auf petrochemischer oder alkoholischer Basis reinigen, da solche Produkte die Windschutzscheibe beschädigen können.

### PFLEGE MATTER KLARLACKIERUNGEN

Produkte mit matter Lackierung neigen zu Schmutz-, Öl- und sonstigen Fremdstoffablagerungen. Oberflächen dieses Typs stets mit warmem Wasser und mildem Spülmittel reinigen. Die Fläche mit einem weichen Schwamm behutsam abreiben, dann mit sauberem warmem Wasser abspülen. Hartnäckige Flecken, z. B. Fett- oder Ölflecken, mit einem Reiniger auf Zitrusbasis entfernen. Das Reinigungsmittel auf den Bereich sprühen und diesen mit einem weichen Schwamm behutsam abreiben. Das Reinigungsmittel einige Minuten lang einwirken lassen, dann gründlich mit sauberem, warmem Wasser abspülen. Bei Bedarf wiederholen.

#### WICHTIG

Zum Reinigen matt lackierter Flächen niemals ein Polier- oder Schwabbelwachs oder einen Schwamm mit rauer Scheuerfläche verwenden. Diese Produkte polieren die Mattierung weg und erzeugen ein Glanzfinish. Mattlackierungen nie mit einem Hochdruckreiniger reinigen, da der Schmutz sonst tiefer in die Klarlackierung eindringt und Etiketten und Aufkleber beschädigt werden können.

### PFLEGE GLÄNZENDER KLARLACKIERUNGEN

Das Klarlackierung-Oberflächenbehandlungssystem ihres INDIAN-MOTORRADS verleiht erstklassigen Schutz gegen Witterungseinflüsse. Um die Vorteile des Systems zu maximieren, die folgende Anleitung zur Pflege der Glanzlackierung des Motorrads befolgen.



- Während der ersten 30 Tage, wenn die Lackierung noch frisch ist, das Motorrad nur mit Wasser abspülen.
- Während der ersten 60 Tage das Motorrad nicht wachsen. Anderenfalls kann der Glanz verloren gehen. Nach 60 Tagen nur Wachse verwenden, die für neue Klarlackierungen geeignet sind.
- Das Motorrad nicht mit unter Druck stehendem Wasser reinigen. Wenn ein Lack noch frisch ist, könnte unter Druck stehendes Wasser die Lackierung beschädigen. Wenn die Verwendung eines Hochdruckreinigers nicht zu vermeiden ist, mit der Düse einen Abstand von mindestens 60 cm (24 in) zur Oberfläche des Motorrads halten.
- Das Motorrad regelmäßig waschen, besonders wenn es Salz, Staub sowie sauren oder alkalischen Umgebungen ausgesetzt ist.
- Zum Waschen warmes oder kaltes Wasser und ein weiches Tuch verwenden.
- Nicht-scheuernde Seifen mit einem neutralen PH-Wert verwenden (Reiniger ohne Säure- oder Laugenzusätze).
- Keine lösungsmittelhaltigen Reiniger verwenden.
- Staub nicht mit einem trockenen Tuch entfernen.
- Keine Bürste mit harten Borsten verwenden, die die Oberfläche zerkratzen könnten.
- Nicht mit extrem heißem Wasser waschen.
- Das Motorrad nicht in der heißen Sonne waschen und nicht, solange die Oberfläche heiß ist. Mineralien, die sich im Wasser befinden, können schwer zu entfernen sein, wenn sie auf der Oberfläche des Motorrads angetrocknet sind.
- Kraftstoff, Motoröl oder Bremsflüssigkeit nicht auf der Lackierung stehen lassen. Diese Substanzen sofort mit reichlich Wasser abspülen. Verbleibenden Rückstände mit einem weichen Tuch aufnehmen und trocken tupfen.
- Um Insekten oder Teeranhaftungen zu entfernen, nur Produkte verwenden, die speziell für diesen Zweck vorgesehen sind. Die Empfehlungen des Herstellers beachten, um mögliche Schäden an der Lackierung zu vermeiden. Danach das Motorrad nach den in diesem Abschnitt beschriebenen Methoden waschen.
- Eis oder Schnee stets wegfegen, nie einen Eiskratzer verwenden.
- Lackschäden und Kratzer sollten umgehend repariert werden, um Korrosion zu verhindern.

### **PFLEGE DES INFOTAINMENT-TOUCHSCREEN**

Zur Reinigung des Touchscreens wird ein mildes Reinigungsmittel und Wasser empfohlen. Mit einem fussselfreien Tuch abwischen und trocknen.

- Keine Bremsflüssigkeit auf das Display gelangen lassen.
- Nicht mit Kraftstoff in Berührung bringen.
- Nicht mit Diethyltoluamid (DEET)-haltigen Insektenschutzmitteln in Berührung bringen.

### VORBEREITEN DES EINLAGERUNGORTES

Wenn das Motorrad mehr als 60 Tage lang nicht gefahren wird, muss es so eingelagert werden, dass Schäden an der Kraftstoffanlage und der Batterie verhindert werden und seine Teile gegen Korrosion und Alterung geschützt sind. Bei der Vorbereitung für die Einlagerung können Produkte zum Einsatz kommen, die ein gewisses Gefahrenpotenzial bergen, wie z. B. ein Kraftstoff-Stabilisator. Bei der Verwendung dieser Produkte die Gebrauchsanweisung und die Warnhinweise auf der Verpackung befolgen.

Wählen Sie einen trockenen, gut belüfteten Lagerort, möglichst in einer Garage oder einem sonstigen Gebäude. Der Ort sollte einen festen, ebenen Boden haben und genug Platz für das Motorrad bieten.



#### WARNUNG

Benzin ist äußerst leicht entflammbar und unter bestimmten Bedingungen explosionsgefährlich. Das Motorrad nicht in einem Bereich (z. B. im Haus oder in einer Garage) lagern, in dem offene Flammen, Gasbrennerzündflammen, Funken oder Elektromotoren in seine Nähe gelangen könnten. Im Lagerbereich nicht rauchen.

Um den Reifenzustand bestmöglich zu erhalten, ist Folgendes zu beachten:

- Der Aufbewahrungsort sollte eine relativ konstante, mäßige Temperatur haben.
- Die Abstellfläche muss frei von Öl und Kraftstoff sein.
- Das Motorrad sollte sich nicht neben einem Heizkörper, einer sonstigen Wärmequelle oder einem Elektromotor beliebigen Typs befinden.

### REINIGEN UND SCHÜTZEN DES MOTORRADS

Zur Vorbereitung für die Einlagerung das Motorrad zunächst nach den Anweisungen ab Seite 181 reinigen und polieren. Verchromte und sonstige metallische Flächen polieren. Freiliegende Teile aus Gummi, Kunstleder und Kunststoff mit Schutzmittel pflegen. *Gummipflegemittel nicht auf die Reifenlaufflächen auftragen.*

### KRAFTSTOFF-STABILISATOR

Kraftstofftank mit frischem Kraftstoff füllen und Kraftstoff-Stabilisator zusetzen. Nicht überfüllen.

Das Motorrad 15 Minuten lang fahren oder den Motor anlassen und 15 Minuten lang in einem gut belüfteten Bereich laufen lassen, sodass der stabilisierte Kraftstoff durch die gesamte Kraftstoffanlage verteilt wird.

### REIFENDRUCK

Die Reifen bis auf den normalen Druck aufpumpen. Siehe Seite 159.

### MOTORSCHUTZ

Das Motoröl wechseln.

## BATTERIEPFLEGE

1. Die Batterie ausbauen. Siehe Seite 167.
2. Die Batteriepole zunächst mit einer Drahtbürste von allen losen Ablagerungen befreien.
3. Die Pole und die Enden der Batteriekabel mit einer Lösung aus einem Teil Haushaltsnatron (Natriumhydrogenkarbonat) und 16 Teilen Wasser abwaschen. Mit sauberem Wasser abspülen und trockenwischen.
4. Einen dünnen Film dielektrisches Fett auf die Batteriepole und Kabelklemmen auftragen.
5. Die Batterie außen mit einer Lösung aus mildem Spülmittel und warmem Wasser reinigen.
6. Die Batterie an einem trockenen Ort bei einer Temperatur zwischen 0–32 °C (32–90 °F) lagern.
7. Während der Einlagerung die Batterie einmal pro Monat voll aufladen. Siehe Seite 167.

## WARTUNG WÄHREND DER EINLAGERUNG

Während einer längerfristigen Einlagerung müssen der Reifendruck und die Batteriespannung auf den empfohlenen Niveaus gehalten werden.

## NAGETIERE

Mäuse und andere Nagetiere sind nicht selten die schlimmsten Feinde eines eingelagerten Motorrads. Wenn das Motorrad an einem Ort aufbewahrt wird, an dem Mäuse eine Gefahr darstellen (insbesondere in ländlichen Gebieten, z. B. in Scheunen, Schuppen u. dgl.), müssen zusätzliche Maßnahmen zu ihrer Abwehr ergriffen werden. Dazu gehört u. a. das Abdecken von Ansaug- oder Auspuffrohröffnungen mit feinmaschigem Drahtgeflecht (bei der Wiederinbetriebnahme nicht vergessen, diese Abdeckungen wieder abzunehmen).

### ABSTELLEN UND ABDECKEN DES MOTORRADS

1. Das Motorrad am Aufbewahrungsort abstellen. Den Rahmen aufbocken, um beide Räder teilweise zu entlasten.

#### HINWEIS

Es wird davon **ABGERATEN**, das Motorrad während der Einlagerungszeit von Zeit zu Zeit anzulassen. Beim Verbrennungsprozess entsteht auch Wasserdampf, der korrodierend wirken kann, es sei denn, man lässt den Motor so lange laufen, bis das Öl und die Auspuffanlage normale Betriebstemperatur erreichen.

2. Plastikbeutel über die (kalten) Auspufföffnungen ziehen und befestigen, um das Eindringen von Feuchtigkeit in die Auspuffanlage zu verhindern.
3. Das Motorrad mit einer Abdeckung, die aus einem haltbaren, atmungsaktiven, für die Einlagerung ausgelegtem Material besteht, abdecken. Die Hülle schützt das Motorrad vor Staub und sonstigen Schwebstoffen. Die Abdeckung muss aus einem atmungsaktiven Material bestehen, damit sich auf dem Motorrad keine Feuchtigkeit ansammelt, die zur Oxidation der Metallflächen führt.

### WIEDERINBETRIEBNAHME NACH DER EINLAGERUNG

1. Eine voll aufgeladene Batterie einbauen.
2. Ölstand prüfen. Wenn das Motorrad an einem Ort mit starken Temperatur- und Luftfeuchtigkeitsschwankungen untergebracht war (z. B. im Freien), Motoröl vor dem ersten Anlassen wechseln.

#### HINWEIS

Während der Einlagerungszeit können Temperatur- und Luftfeuchtigkeitsschwankungen die Bildung von Kondenswasser im Kurbelgehäuse verursachen. Das Kondenswasser vermischt sich dann mit dem Motoröl. Lässt man den Motor mit Öl laufen, das mit Kondenswasser versetzt ist, kann er beschädigt werden.

3. Den Aufbewahrungsort auf Anzeichen von Flüssigkeitslecks prüfen. Undichte Komponenten identifizieren und warten.
4. Eventuell an den Ansaug- und Auspufföffnungen zum Schutz vor Nagetieren angebrachte Maschendrahtstücke entfernen.
5. Nötigenfalls neue Zündkerzen einbauen.
6. Die Prüfungen vor Fahrtantritt ausführen. Siehe Seite 83.
7. Eine Probefahrt durchführen. Siehe Seite 176.
8. Das Motorrad waschen und polieren. Die Bauteile je nach Material wachsen, polieren oder mit Schutzmittel behandeln.

## TECHNISCHE DATEN

### CHALLENGER – TECHNISCHE DATEN

<b>ABMESSUNGEN</b>	
Gesamtlänge	2500,7 mm
Gesamtbreite	990,2 mm
Gesamthöhe	1346 mm
Sitzhöhe unbeladen	686 mm
Radstand	1667,8 mm
Bodenfreiheit	137,3 mm
Neigung (Rahmen)/ Nachlaufmaß	25 Grad

## TECHNISCHE DATEN

<b>GEWICHT</b>						
	<b>CHALLENGER</b>	<b>CHALLENGER DARK HORSE</b>	<b>CHALLENGER DARK HORSE (mit Audiopaket)</b>	<b>CHALLENGER LIMITED</b>	<b>CHALLENGER LIMITED (mit Audiopaket)</b>	<b>CHALLENGER ELITE</b>
Trockengewicht (ausschließlich Kraftstoff/Flüssig- keiten)	361 kg			365 kg		
Nassgewicht (einschließlich Kraftstoff/Flüssig- keiten)	377 kg			381 kg		
Zulässiges Gesamtgewicht (GVWR)	628 kg					

<b>FASSUNGSVERMÖGEN</b>	
Kühler-Kühlmittel	2,3 L
Motoröl	4,7 L
Kraftstoff	22,7 L

Kraftstoffreserve (Kraftstoffwarnleuchte leuchtet)	3,8 L
Gabelöl	485 mL pro Gabelbein

<b>RÄDER/REIFEN</b>	
Vorderradgröße/-typ	19 x 3,5 in Guss
Hinterradgröße/-typ	16 x 5 in Guss
Vorderreifentyp/-größe	130/60B19 66H/Metzeler® CruiseTec®
Hinterreifentyp/-größe	180/60R16 80H (I)/Metzeler® CruiseTec®
Reifendruck	Vorne: 248 kPa Hinten: 283 kPa

## TECHNISCHE DATEN

<b>FAHRGESTELL</b>	
Vorderradfederung/Federweg	Invertierte Teleskopgabel/130 mm
Durchmesser der Vorderradfederung	43 mm
Hinterradfederung/Federweg	Einzelstoßdämpfer mit Hydraulikverstellung/114 mm
Vorderradbremse	Dual/320 mm halbschwimmende Bremsscheibe/4-Kolben-Radialsattel
Hinterradbremse	Einscheiben-Bremsanlage/Schwimmende Bremsscheibe 298 mm/Zweikolben-Bremssattel

<b>ANTRIEBSSTRANG</b>	
Primärtrieb	Getriebe-Ölbadekupplung
Kupplungstyp	Nasse Mehrscheibenkupplung, Servo
Übersetzungsverhältnis Primärtrieb	1,564:1
Getriebeart	6-Gang-Getriebe/Dauereingriff/Gangschaltpedal
Schaltschema	1 ab/5 auf
Endtriebtyp	Antriebsriemen, 152 Zähne
Übersetzungsverhältnis Endtrieb	2,379:1



<b>MOTOR</b>	
Motortyp	PowerPlus
Hubraum	1768 cm <sup>3</sup> (108 in <sup>3</sup> )
Verdichtungsverhältnis	11,0:1
Ventiltrieb	4 Ventile pro Zylinder, oben liegende Nockenwelle, Hydrostößel
Bohrung und Hub	108 mm x 96,5 mm
Kraftstoffanlage/Bohrung, Drosselklappengehäuse	Regelkreis-Kraftstoffeinspritzung/52 mm Doppelbohrung
Auspuffanlage	Drei Lambdasonden, eine in jeder Zylinderbank, einfacher Dreiwege-Katalysator
Drehzahlbegrenzung	6500 U/min
Leerlaufdrehzahl	900 U/min +/- 50 U/min
Schmiersystem	Halb-Trockensumpf
Zündkerze/Elektrodenabstand	NGK® LZMAR8AI-10/1,0 mm

## TECHNISCHE DATEN

### TECHNISCHE DATEN DER PURSUIT

<b>ABMESSUNGEN</b>	
Gesamtlänge	2608,7 mm
Gesamtbreite	990,2 mm
Gesamthöhe	1444 mm
Sitzhöhe unbeladen	686 mm
Radstand	1667,8 mm
Bodenfreiheit	137,3 mm
Neigung (Rahmen)/Nachlaufmaß	25 Grad

<b>GEWICHT</b>		
	<b>PURSUIT DARK HORSE &amp; LIMITED</b>	<b>PURSUIT DARK HORSE UND LIMITED mit POWERBAND AUDIOPAKET</b>
Trockengewicht (ausschließlich Kraftstoff/Flüssigkeiten)	400 kg	
Nassgewicht (einschließlich Kraftstoff/Flüssigkeiten)	416 kg	
Zulässiges Gesamtgewicht (GVWR)	628 kg	

<b>FASSUNGSVERMÖGEN</b>	
Kühler-Kühlmittel	2,3 L
Motoröl	4,7 L
Kraftstoff	22,7 L
Kraftstoffreserve (Kraftstoffwarnleuchte leuchtet)	3,8 L
Gabelöl	485 mL pro Gabelbein

<b>RÄDER/REIFEN</b>	
Vorderradgröße/-typ	19 x 3,5 in Guss
Hinterradgröße/-typ	16 x 5 in Guss
Vorderreifentyp/-größe	130/60B19 66H/Metzeler® CruiseTec®
Hinterrreifentyp/-größe	180/60R16 80H (I)/Metzeler® CruiseTec®
Reifendruck	Vorne: 248 kPa Hinten: 283 kPa

## TECHNISCHE DATEN

<b>FAHRGESTELL</b>		
Vorderradfederung/Federweg	Invertierte Teleskopgabel/130 mm	
Durchmesser der Vorderradfederung	43 mm	
Hinterradfederung/Federweg	Einzelstoßdämpfer mit Hydraulikverstellung/114 mm	Einzelstoßdämpfer mit elektronisch gesteuerter hydraulischer Einstellung/114 mm
Vorderradbremse	Dual/320 mm halbschwimmende Bremsscheibe/4-Kolben-Radialsattel	
Hinterradbremse	Einscheiben-Bremsanlage/Schwimmende Bremsscheibe 298 mm/Zweikolben-Bremssattel	
<b>ANTRIEBSSTRANG</b>		
Primärtrieb	Getriebe-Ölbadkupplung	
Kupplungstyp	Nasse Mehrscheibenkupplung, Servo	
Übersetzungsverhältnis Primärtrieb	1,564:1	
Getriebeart	6-Gang-Getriebe/Dauereingriff/Gangschaltpedal	
Schaltchema	1 ab/5 auf	
Endtrieb	Antriebsriemen, 152 Zähne	
Übersetzungsverhältnis Endtrieb	2,379:1	

<b>MOTOR</b>	
Motortyp	PowerPlus
Hubraum	1768 cm <sup>3</sup> (108 in <sup>3</sup> )
Verdichtungsverhältnis	11,0:1
Ventiltrieb	4 Ventile pro Zylinder, oben liegende Nockenwelle, Hydrostößel
Bohrung und Hub	108 mm x 96,5 mm
Kraftstoffanlage/Bohrung, Drosselklappengehäuse	Regelkreis-Kraftstoffeinspritzung/52 mm Doppelbohrung
Auspuffanlage	Zwei Lambdasonden, einer in jeder Zylinderbank, einfacher Dreiwege-Katalysator. INTL: Drei Lambdasonden, eine in jeder Zylinderbank, Katalysator im Resonator und im Krümmer.
Drehzahlbegrenzung	6500 U/min
Leerlaufdrehzahl	900 U/min +/- 50 U/min
Schmiersystem	Halb-Trockensumpf
Zündkerze/Elektrodenabstand	NGK® LZMAR8AI-10/1,0 mm

### KRAFTSTOFFEMPFEHLUNG

Im Interesse optimaler Leistung nur bleifreies Benzin mit einer Zapfsäulen-Oktananzahl von mindestens 91 (ROZ+MOZ÷2, US-Berechnungsverfahren) oder 95 tanken. KEIN E-85-BENZIN ODER METHANOLHALTIGES BENZIN TANKEN. Bei Verwendung von E85 oder Benzin-Methanol-Gemischen können die Anlass- und Fahreigenschaften erheblich beeinträchtigt und der Motor sowie wichtige Teile der Kraftstoffanlage beschädigt werden.

- *Benzin mit bis zu 10 % Ethanol kann verwendet werden.*

Sollte kein bleifreies Superbenzin zur Verfügung stehen, sondern lediglich Kraftstoff mit niedriger Oktanzahl, den Kraftstofftank nur teilweise mit dem bleifreien Normalbenzin füllen und bei der nächsten Gelegenheit mit Superbenzin mit hoher Oktanzahl vollständig auffüllen.



### MOTORÖL-EMPFEHLUNG

Wir empfehlen die Verwendung von vollsynthetischem INDIAN MOTORCYCLE Motoröl 15W-60 für Ihr Motorrad. Dieses Motoröl besteht aus synthetischem Öl mit hochwertigen Additiven, deren physikalische Eigenschaften die Spezifikationen API SM und ILSAC GF-4 erfüllen.

Keine Ölzusätze mit dem Motoröl mischen.

Muss in einem Notfall Öl nachgefüllt werden, und steht das empfohlene Öl nicht zur Verfügung, bitte nur ein hochwertiges 15W-60-Motorradöl verwenden. Das Öl bei der nächsten Gelegenheit durch das empfohlene Öl ersetzen.

Das Motoröl für dieses Fahrzeug muss JASO MA entsprechen.

#### HINWEIS

Die Verwendung nicht empfohlener Schmiermittel kann zu Motorschäden führen. Schäden, die auf die Verwendung von nicht empfohlenen Schmiermitteln zurückzuführen sind, sind nicht von der Garantie gedeckt.

### MOTORKÜHLMITTEL-EMPFEHLUNG

Wir empfehlen die Verwendung von INDIAN MOTORCYCLE 50/50 Premix Extended Life Kühlmittel für dieses Motorrad. Dieses Kühlmittel ist eine gebrauchsfertige Mischung. Nicht mit Wasser verdünnen.

Wenn kein INDIAN MOTORCYCLE-Kühlmittel gewählt wird, muss eine 50/50-Mischung aus kompatibelem Frostschutzmittel und entionisiertem Wasser verwendet werden.

## **GABELÖL**

Wir empfehlen die Verwendung von INDIAN MOTORCYCLE-Gabelöl für das Motorrad.

## **BREMSFLÜSSIGKEIT**

Wir empfehlen die Verwendung von INDIAN MOTORCYCLE-Bremsflüssigkeit, Typ DOT 4, für beide Hauptbremszylinder. *KEINE Silikon-Bremsflüssigkeit des Typs DOT 5 verwenden.*





---

## GARANTIE

### GARANTIEERKLÄRUNG FÜR INDIAN MOTORCYCLE

#### BESCHRÄNKTE GARANTIE

INDIAN MOTORCYCLE, 2100 Highway 55, Medina, MN 55340 USA (INDIAN MOTORCYCLE) gewährt auf alle Bauteile des INDIAN-MOTORRADS eine BESCHRÄNKTE GARANTIE von ZWEI JAHREN auf Material- und Verarbeitungsmängel. Diese Garantie erstreckt sich auf die Ersatzteil- und Arbeitskosten, die durch die Reparatur oder den Ersatz mangelbehafteter Teile, die unter diese Garantie fallen, entstehen, und beginnt am Tag des Kaufes durch den ursprünglichen Einzelhandelskäufer. Diese Garantie kann während ihrer Gültigkeitsfrist durch einen INDIAN MOTORCYCLE-Händler auf einen anderen Eigentümer übertragen werden, wird durch diese Übertragung jedoch nicht über ihren ursprünglichen Gültigkeitszeitraum hinaus verlängert. Die Gültigkeitsdauer dieser Garantie hängt vom Absatzgebiet und den vor Ort geltenden Gesetzen und Vorschriften ab.

#### ANMELDUNG

Beim Verkauf muss die Garantieanmeldung vom Händler ausgefüllt und innerhalb von zehn Tagen an INDIAN MOTORCYCLE eingesandt werden. Nach dem Erhalt dieser Anmeldung erfasst INDIAN MOTORCYCLE die Anmeldung zur Aktivierung der Garantie. Der Käufer erhält keine gesonderte Bestätigung seiner Garantieanmeldung, da die Kopie der Garantieanmeldung als Beleg für den Anspruch auf Garantieleistungen gilt. Sollten Sie nicht das Original der Garantieanmeldung unterschrieben haben und lediglich das Kundenexemplar ausgehändigt bekommen haben, melden Sie sich bitte unverzüglich bei Ihrem Händler. DIE GARANTIE GILT NUR UNTER DER VORAUSSETZUNG, DASS IHR MOTORRAD BEI INDIAN MOTORCYCLE REGISTRIERT WURDE. Im Interesse eines störungsfreien Betriebs ist es unerlässlich, dass Ihr Motorrad durch den Händler vorbereitet und betriebsbereit gemacht wird. Der Kauf eines Fahrzeugs in der Transportkiste ohne ordnungsgemäße Vorbereitung durch den Händler hat den Verlust der Werksgarantie zur Folge.

#### GARANTIEAUSSCHLÜSSE FÜR RIDE COMMAND UND ZUGEHÖRIGE VERBUNDENE DIENSTE

Die unter <https://ridecommand.indianmotorcycle.com> verfügbaren Allgemeinen Geschäftsbedingungen für Ride Command, einschließlich der darin enthaltenen Garantieausschlüsse, gelten für Ride Command und damit verbundene Dienste.

### BESCHRÄNKUNGEN DER GARANTIEN UND RECHTSBEHELFE

Nicht unter diese INDIAN MOTORCYCLE limitierte Garantie fallen Störungen, die nicht durch Material- oder Verarbeitungsmängel bedingt sind. DIESE GARANTIE GILT NICHT FÜR ANSPRÜCHE WEGEN MANGELHAFTER KONSTRUKTION. Ferner sind Schäden durch höhere Gewalt, Unfallschäden, normaler Verschleiß und Abnutzung, Missbrauch oder unsachgemäßer Umgang von dieser Garantie ausgeschlossen. Des Weiteren deckt diese Garantie ein Motorrad, ein Bestandteil oder ein Teil desselben dann nicht, wenn es technisch verändert oder modifiziert wurde, oder wenn es vernachlässigt, unzureichend gewartet oder zu Rennzwecken verwendet wurde, für die es nicht konzipiert ist.

Diese Garantie deckt keine Schäden oder Störungen ab, die durch nicht sachgemäße Schmierung, falsche Motoreinstellung, Verwendung ungeeigneten Kraftstoffs, Oberflächenmängel infolge externer Beanspruchung, Hitze, Kälte oder Verunreinigung, Fahrerfehler oder missbräuchliche Verwendung, unsachgemäße Ausrichtung, Spannung, Einstellung oder Höhenkompensation von Komponenten, Eindringen von oder Verunreinigung durch Schnee, Wasser, Schmutz oder sonstige Fremdkörper, unsachgemäße Wartung, umgebaute Komponenten, die Verwendung von Nachrüst- oder nicht genehmigten Komponenten, Zubehörartikeln oder Anbauten, nicht genehmigte Reparaturen, Reparaturen nach Ablauf der Garantiezeit oder Reparaturen durch nicht autorisierte Werkstätten bedingt sind.

Die Garantie gilt nicht für Schäden oder Ausfälle, die durch Missbrauch, Unfälle, Feuer oder sonstige, nicht auf Material- oder Verarbeitungsmängel rückführbare Ursachen bedingt sind. Sie gilt des Weiteren nicht für Verbrauchsmaterial, Verschleißteile und für sonstige Bauteile, die reibenden Flächen, Spannungen, Umwelteinflüssen und/oder Verschmutzungseinflüssen ausgesetzt sind, für die sie nicht konzipiert bzw. bestimmt sind, beispielsweise folgende Bestandteile:

- Felgen und Reifen
- Teile der Federung
- Bremsanlagenkomponenten
- Sitzbestandteil
- Kupplungen und ihre Bestandteile
- Lenkungsbauteile
- Batterien
- Glühlampen/versiegelte Scheinwerfer
- Filter
- Schmiermittel
- Buchsen
- Dichtmittel
- Kühlmittel
- Lager
- behandelte und unbehandelte Oberflächen
- Einspritzventile/Teile des Drosselklappengehäuses
- Motorkomponenten
- Antriebsriemen
- Hydraulikkomponenten und Flüssigkeiten
- Überlastschalter/Sicherungen
- Elektronische Komponenten
- Zündkerzen

---

## **SCHMIERMITTEL UND FLÜSSIGKEITEN**

1. Das Mischen von Motorölen verschiedener Marken oder die Verwendung einer anderen als der empfohlenen Ölsorte kann zu Motorschäden führen. Wir empfehlen die Verwendung von INDIAN MOTORCYCLE-Motoröl.
2. Schäden, die auf die Verwendung nicht empfohlener Schmiermittel zurückzuführen sind, sind nicht von der Garantie gedeckt.

Diese Garantie deckt keine persönlichen Verluste oder Aufwendungen ab, beispielsweise zurückgelegte Kilometer, Transportkosten, Hotelunterbringung, Mahlzeiten, Versand- und Umschlagskosten, Abholung oder Anlieferung von Motorrädern, Mietfahrzeuge, Verlust der Fahrzeugnutzung, entgangene Gewinne oder Verlust von Urlaubs- oder Freizeit.

Ausschließlicher Rechtsbehelf für die Verletzung dieser Garantie ist nach ausschließlichem Ermessen von INDIAN MOTORCYCLE die Reparatur oder der Ersatz mangelbehafteter Materialien, Komponenten bzw. Produkte. DIE IN DIESER GARANTIEERKLÄRUNG ZUGEBILLIGTEN RECHTSBEHELFE SIND DIE ALLEINIGEN RECHTSBEHELFE IM FALLE EINER GARANTIEVERLETZUNG. INDIAN MOTORCYCLE HAFTET NICHT GEGENÜBER PERSONEN FÜR BEILÄUFIG ENTSTANDENE ODER FOLGESCHÄDEN ODER SCHADENERSATZKLAGEN JEDWEDER ART, SEI ES, DASS SIE DURCH EINE AUSDRÜCKLICHE ODER STILLSCHWEIGENDE GARANTIE BEGRÜNDET SIND, ODER SEI ES, DASS SIE DURCH EINEN SONSTIGEN VERTRAG, DURCH FAHRLÄSSIGKEIT ODER DURCH SONSTIGE UNERLAUBTE HANDLUNG ODER ANDERWEITIGE UMSTÄNDE BEDINGT SIND. DIESER AUSSCHLUSS VON BEILÄUFIG ENTSTANDENEN ODER FOLGESCHÄDEN ODER SCHADENERSATZKLAGEN GILT UNABHÄNGIG VON UND UNGEACHTET EINER ETWAIGEN ENTSCHEIDUNG, DASS DER AUSSCHLIESSLICHE RECHTSBEHELFE SEINEN EIGENTLICHEN ZWECK VERFEHLT HABE.

DIE STILLSCHWEIGENDE GARANTIE DER EIGNUNG FÜR EINEN BESTIMMTEN ZWECK IST VON DIESER BESCHRÄNKTEN GARANTIE AUSGESCHLOSSEN. ALLE SONSTIGEN STILLSCHWEIGENDEN GARANTIEEN (EINSCHLIESSLICH STILLSCHWEIGENDER GARANTIEEN DER MARKTFÄHIGKEIT) SIND AUF DIE DAUER DER OBEN GENANNTEN ZWEIJÄHRIGEN GARANTIEFRIST BESCHRÄNKT. INDIAN MOTORCYCLE LEHNT JEDWEDER GARANTIEEN AB, DIE IN DIESER GARANTIEERKLÄRUNG NICHT AUSDRÜCKLICH ENTHALTEN SIND. IN MANCHEN STAATEN IST DER AUSSCHLUSS ODER DIE BESCHRÄNKUNG BEILÄUFIG ENTSTANDENER ODER FOLGESCHÄDEN ODER DIE ZEITLICHE BESCHRÄNKUNG STILLSCHWEIGENDER GARANTIEEN UNZULÄSSIG. IN DIESEM FALL GELTEN DIE OBIGEN BESCHRÄNKUNGEN BZW. AUSSCHLÜSSE FÜR DEN KÄUFER NICHT, INSOWEIT SIE IM KONFLIKT MIT DEM MASSGEBLICHEN RECHT DES JEWEILIGEN STAATES STEHEN.

### **GELTENDMACHUNG VON GARANTIEANSPRÜCHEN**

Sollte Ihr Motorrad Wartung im Rahmen der Garantie benötigen, sind Sie verpflichtet, es zu einem INDIAN MOTORCYCLE Vertragshändler mit Service-Abteilung zu bringen. Bei der Anforderung des Garantie-Service müssen Sie Ihr Exemplar der Garantieanmeldung dem Händler vorlegen. (DIE KOSTEN DES TRANSPORTS ZUM UND VOM HÄNDLER SIND VON IHNEN ZU TRAGEN.) INDIAN MOTORCYCLE empfiehlt Ihnen, sich an den Händler zu wenden, bei dem Sie das Fahrzeug gekauft haben. Grundsätzlich steht es Ihnen jedoch frei, Garantie-Serviceleistungen von jedem beliebigen INDIAN MOTORCYCLE Händler mit Service-Abteilung ausführen zu lassen.

#### ***IM LAND, IN DEM DAS MOTORRAD GEKAUFT WURDE:***

Reparaturen im Rahmen der Garantie oder von Technischen Mitteilungen müssen von einem INDIAN MOTORCYCLE-Vertragshändler ausgeführt werden. Kunden, die innerhalb des Landes, in dem sie das Fahrzeug gekauft haben, umgezogen sind oder reisen, können Reparaturen im Rahmen der Garantie oder von Technischen Mitteilungen bei jedem INDIAN MOTORCYCLE-Vertragshändler beantragen.

#### ***AUSSERHALB DES LANDES, IN DEM DAS MOTORRAD GEKAUFT WURDE:***

Wenn Sie vorübergehend außerhalb des Landes unterwegs sind, in dem Sie Ihr Motorrad gekauft haben, sollten Sie Ihr Motorrad zu einem INDIAN MOTORCYCLE-Vertragshändler bringen. Bitte legen Sie dem Händler einen Identitätsnachweis mit Foto als Beleg Ihres Wohnsitzes in dem Land vor, in dem der Vertragshändler, der Ihnen das Fahrzeug verkauft hat, ansässig ist. Nach Vorlage des Wohnsitz-Nachweises ist der Vertragshändler berechtigt, die Garantiereparatur durchzuführen.

#### ***NACH EINEM UMZUG:***

Bevor Sie in ein anderes Land umziehen, nehmen Sie bitte mit dem INDIAN MOTORCYCLE-Kundendienst sowie dem Zollamt des Ziellandes Kontakt auf. Die Importvorschriften für Fahrzeuge sind von Land zu Land unterschiedlich. Um Ihre Garantieansprüche nicht zu verlieren, ist es unter Umständen nötig, INDIAN MOTORCYCLE einen Nachweis Ihres Umzugs vorzulegen. Möglicherweise müssen Sie bei INDIAN MOTORCYCLE zusätzliche Unterlagen anfordern, die es Ihnen ermöglichen, Ihr Motorrad in dem neuen Land anzumelden. Bitte lassen Sie Ihr Motorrad unmittelbar nach Ihrem Umzug im neuen Land bei einem dortigen INDIAN MOTORCYCLE-Händler erneut zur Garantie anmelden, um Ihre Garantieansprüche nicht zu verlieren und die weitere Zusendung von Sicherheitsinformationen und -mitteilungen für Ihr Motorrad sicherzustellen.

---

### **VON PRIVATEN VERKÄUFERN GEKAUFTE FAHRZEUGE:**

Für ein INDIAN-MOTORRAD, das Sie von einer Privatperson gekauft haben und außerhalb des Landes, in dem es ursprünglich gekauft worden war, zu besitzen und zu nutzen beabsichtigen, besteht keine Garantiedeckung. Dennoch muss der Eigentümer das Motorrad unter seinem Namen und seiner Anschrift bei einem INDIAN MOTORCYCLE-Händler im Land des Wohnsitzes registrieren lassen, damit er weiterhin Sicherheitsinformationen und -mitteilungen für das Motorrad erhält.

### **EXPORTIERTE FAHRZEUGE**

SOWEIT KEINE ANDERS LAUTENDEN GESETZESVORSCHRIFTEN EXISTIEREN, BESTEHT KEIN ANSPRUCH AUF GARANTIELEISTUNGEN UND TECHNISCHE MITTEILUNGEN FÜR DIESES FAHRZEUG, WENN DAS FAHRZEUG AUSSERHALB DES LANDES VERKAUFT WIRD, IN DEM SICH DIE VERTRAGSNIEDERLASSUNG DES HÄNDLERS BEFINDET. Diese Vorschrift gilt nicht für Fahrzeuge, für die INDIAN MOTORCYCLE eine Exportgenehmigung erteilt hat. Händlern ist die Erteilung von Exportgenehmigungen untersagt. Um festzustellen, ob für dieses Fahrzeug Anspruch auf Garantieleistungen und Leistungen im Rahmen Technischer Mitteilungen besteht, wenden Sie sich bitte an einen Vertragshändler. Diese Regel gilt nicht für Fahrzeuge, die für Behördenvertreter oder Angehörige des Militärs im Auslandseinsatz außerhalb des Landes der Vertragsniederlassung ihres Händlers registriert sind. Diese Regel gilt nicht für Sicherheitsmitteilungen.

### **HINWEIS**

Wenn Ihr Fahrzeug außerhalb des Landes, in dem es ursprünglich gekauft wurde, angemeldet ist und Sie nicht die oben beschriebenen Schritte ausgeführt haben, erhalten Sie für Ihr Fahrzeug keinerlei Garantieleistungen oder Technischen Mitteilungen mehr. Sie bekommen jedoch weiterhin Sicherheitsmitteilungen. (Fahrzeuge, die für Behördenvertreter oder Angehörige des Militärs im Auslandseinsatz außerhalb des Landes des ursprünglichen Kaufes registriert sind, haben weiterhin Anspruch auf die beschränkte Garantie.)

Bitte besprechen Sie Garantiefälle mit Ihrem Händler. Sollte Ihr Händler zusätzliche Unterstützung benötigen, wendet er sich an den zuständigen Ansprechpartner bei INDIAN MOTORCYCLE.

Diese Garantie gewährt Ihnen bestimmte Rechtsansprüche, und möglicherweise haben Sie noch weitere Rechte je nach Staat, Bundesstaat oder Land. Sofern eine der oben aufgeführten Bestimmungen durch Bundes-, Landes- oder lokales Gesetz außer Kraft gesetzt wird, gelten alle anderen Bestimmungen dennoch in vollem Umfang.

### **Fragen richten Sie bitte an den INDIAN MOTORCYCLE-Kundendienst:**

Vereinigte Staaten und Kanada: 1-877-204-3697

Französisch: 1-800-268-6334

### GERÄUSCHEMISSIONSVORSCHRIFTEN FÜR MOTORRÄDER

Die Manipulation des Geräuschdämpfungssystems ist verboten. Die US-Gesetzgebung untersagt die Durchführung und Veranlassung folgender Maßnahmen:

- Die Entfernung bzw. Aufhebung der Funktionsfähigkeit jeglicher vor dem Verkauf oder der Lieferung an den Endkäufer bzw. während des Betriebs in ein neues Fahrzeug zum Zweck der Geräuschdämpfung eingebauten Vorrichtungen oder Konstruktionselemente zu anderen Zwecken als denen der Wartung, Reparatur oder des Austauschs, und
- den Betrieb des Fahrzeugs, nachdem eine solche Vorrichtung bzw. ein solches Konstruktionselement von irgendeiner Person entfernt oder funktionslos gemacht wurde.

Als Manipulation gelten unter anderem folgende Maßnahmen:

- Ausbau oder Perforation des Schalldämpfers, der Leitbleche, der Flammrohre oder sonstiger Komponenten, die Auspuffgase befördern.
- Ausbau oder Perforation beliebiger Teile des Ansaugtrakts.
- Unzureichende oder unsachgemäße Wartung.
- Austausch beweglicher Teile des Fahrzeugs oder von Teilen der Auspuffanlage oder des Ansaugtrakts gegen nicht vom Hersteller spezifizierte Teile.

Sollte der von dem Motorrad ausgehende Geräuschpegel im Laufe der Nutzung erheblich zunehmen, ist dieses Produkt zwecks Reparatur oder Austausch zu inspizieren. Anderenfalls kann der Eigentümer von Bundes- oder Landesgerichten belangt werden.

### GARANTIE AUF GERÄUSCHEMISSIONSBEGRENZUNG

INDIAN MOTORCYCLE garantiert, dass diese Auspuffanlage zum Zeitpunkt des Verkaufes die anwendbaren Geräuschemissionsvorschriften der US-Umweltbehörde EPA erfüllt. Diese Garantie gilt für den ersten Käufer dieser Auspuffanlage, der diese nicht zum Wiederverkauf erwirbt, und für alle folgenden Käufer.

Garantieansprüche sind zu richten an:

- *Einen INDIAN MOTORCYCLE-Vertragshändler oder*
- *INDIAN MOTORCYCLE, 2100 Highway 55, Medina, MN 55340 USA*

---

## **GARANTIE FÜR DAS EMISSIONSBEGRENZUNGSSYSTEM**

### **INDIAN MOTORCYCLE COMPANY – GARANTIE FÜR DAS EMISSIONSBEGRENZUNGSSYSTEM**

#### ***IHRE RECHTE UND PFLICHTEN IM RAHMEN DER GARANTIE***

Das California Air Resources Board (CARB) und INDIAN MOTORCYCLE erläutern Ihnen hier die Garantie für die Emissionsbegrenzung Ihres INDIAN-Motorrads ab dem Modelljahr 2015. In Kalifornien müssen neue Motorfahrzeuge in Konstruktion, Bau und Ausstattung die strengen Antismog-Normen des Bundesstaates erfüllen. INDIAN MOTORCYCLE muss das Emissionsbegrenzungssystem Ihres Motorrads für die nachstehend genannten Zeiten garantieren, sofern das Motorrad nicht unsachgemäß behandelt, vernachlässigt oder falsch gewartet wird. Das Emissionsbegrenzungssystem umfasst in der Regel Teile wie das Kraftstoffeinspritzsystem, die Zündanlage, den Abgaskatalysator und den Motorcomputer. Des Weiteren gehören meist Schläuche, Keilriemen, Verbindungsteile und sonstige mit den Abgasemissionen in Verbindung stehende Teile dazu. Im Garantiefall repariert INDIAN MOTORCYCLE Ihr Motorrad ohne Kosten für Sie. Im Leistungsumfang sind die Diagnose sowie die Ersatzteil- und Arbeitskosten enthalten.

#### ***GARANTIELEISTUNGEN DES HERSTELLERS***

Motorräder der US-Klasse III (ab 280 cm<sup>3</sup>): Für eine Gebrauchsdauer von fünf (5) Jahren, höchstens jedoch für 30.000 km (18.641 mi).

Sollte sich während der Garantiezeit herausstellen, dass ein Bestandteil des Emissionsbegrenzungssystems Ihres Motorrads mangelhaft ist, wird das betreffende Teil von INDIAN MOTORCYCLE repariert bzw. ersetzt. Dies ist Ihre MÄNGELGEWÄHRLEISTUNG auf das Emissionsbegrenzungssystem.

#### ***GARANTIELEISTUNGEN DES HERSTELLERS (KOREA)***

Motorräder der US-Klasse III (ab 280 cm<sup>3</sup>): Für eine Gebrauchsdauer von zwei (2) Jahren, höchstens jedoch für 35.000 km (21.747 mi).

Sollte sich während der Garantiezeit herausstellen, dass ein Bestandteil des Emissionsbegrenzungssystems Ihres Motorrads mangelhaft ist, wird das betreffende Teil von INDIAN MOTORCYCLE repariert bzw. ersetzt. Dies ist Ihre MÄNGELGEWÄHRLEISTUNG auf das Emissionsbegrenzungssystem.

### **PFLICHTEN DES EIGENTÜMERS IM RAHMEN DER GARANTIE**

Als Eigentümer des Motorrads sind Sie zur Durchführung der in Ihrer Betriebsanleitung beschriebenen Wartungsmaßnahmen verpflichtet. INDIAN MOTORCYCLE empfiehlt Ihnen, alle Belege über die Wartung des Motorrads aufzubewahren; INDIAN MOTORCYCLE kann allerdings Garantieleistungen nicht ablehnen, wenn Sie solche Belege nicht vorlegen können oder nicht die Durchführung aller Routinewartungsmaßnahmen sichergestellt haben. Sie sind verpflichtet, Ihr Motorrad einem INDIAN MOTORCYCLE-Vertragshändler vorzuzeigen, sobald ein Problem auftritt. Die Garantiereparaturen sollten in einer angemessenen Zeitspanne von maximal 30 Tagen abgeschlossen sein. Als Motorradeigentümer sollten Sie sich darüber im Klaren sein, dass INDIAN MOTORCYCLE Garantieleistungen verweigern kann, wenn das Motorrad oder ein Teil davon aufgrund missbräuchlicher Behandlung, Vernachlässigung, unsachgemäßer Wartung oder nicht genehmigter Veränderungen ausgefallen ist.

Fragen zu Ihren Rechten und Pflichten bezüglich der Garantie richten Sie bitte an INDIAN MOTORCYCLE, 2100 Highway 55, Medina, MN 55340, USA oder California Air Resources Board, P.O. Box 8001, 9528 Telstar Avenue, El Monte, CA 91734-8001 USA.

INDIAN MOTORCYCLE garantiert, dass jedes neue INDIAN-MOTORRAD ab dem Modelljahr 2015, das in der Standardausstattung über einen Scheinwerfer, eine Schlussleuchte und eine Bremsleuchte verfügt und straßenzulässig ist:

- A. so konstruiert, gebaut und ausgerüstet ist, dass zum Zeitpunkt des ursprünglichen Kaufs im Einzelhandel alle anwendbaren Vorschriften der US-Umweltbehörde und des California Air Resources Board erfüllt werden, und
- B. je nach Hubraum des Motors für 12.000 km (7456 mi) bei einem Hubraum von unter 170 cm<sup>3</sup>, für 18.000 km (11.185 mi) bei einem Hubraum von mindestens 170 cm<sup>3</sup> und unter 280 cm<sup>3</sup> bzw. für 30.000 km (18.641 mi) bei einem Hubraum von mindestens 280 cm<sup>3</sup>, höchstens jedoch für die Dauer von 5 (fünf) Jahren ab der ursprünglichen Lieferung im Einzelhandel – frei von Material- und Verarbeitungsmängeln ist, die zur Nichterfüllung der anwendbaren Vorschriften der US-Umweltbehörde und des California Air Resources Board führen würden.



---

## **I. GARANTIEDECKUNG**

Von der Garantie gedeckte Mängel werden während üblicher Geschäftszeiten von jedem INDIAN MOTORCYCLE-Vertragshändler in den USA zufolge dem Clean Air Act und sonstiger geltender Bestimmungen der US-Umweltbehörde und des California Air Resources Board behoben. Alle im Rahmen dieser Garantie ausgetauschten Teile gehen in das Eigentum von INDIAN MOTORCYCLE über.

Im US-Bundesstaat Kalifornien sind alle Teile, die unter die Garantie auf Emissionsschutzteile fallen, in der offiziellen „Emission Warranty Parts List“ aufgeführt. Zu diesen von der Garantie gedeckten Teilen gehören: Vergaser einschließlich der Innenteile, Ansaugkrümmer, Kraftstofftank, Kraftstoffeinspritzsystem, Zündverstellungsmechanismus, Kurbelgehäuseentlüftung, Luftabsperrventile, Kraftstofftankdeckel an Fahrzeugen mit Kraftstofftank-Rückhaltesystem, Öleinfüllverschlussstopfen, Druckregelventil, Kraftstoff-Dampf-Separator, Aktivkohlebehälter, Zünder, Unterbrecher-Regler, Zündspulen, Zündkabel, Zündkontakte, Verflüssiger und Zündkerzen, die vor dem ersten planmäßigen Austausch ausfallen, sowie Schläuche, Schellen, Anschlüsse und Leitungen, die unmittelbar in diesen Teilen enthalten sind. Da zum Emissionsbegrenzungssystem gehörende Teile von Modell zu Modell unterschiedlich ausfallen können, sind nicht unbedingt alle genannten Teile in jedem Modell vorhanden; in einzelnen Modellen können die gleichen Funktionen durch andere Teile übernommen werden. Ausschließlich im US-Bundesstaat Kalifornien können Notfallreparaturen an Emissionsbegrenzungssystemen gemäß dem kalifornischen Verwaltungsgesetzbuch auch von Werkstätten ausgeführt werden, die keine INDIAN MOTORCYCLE-Vertragshändler sind. Eine Notsituation liegt vor, wenn kein INDIAN MOTORCYCLE-Vertragshändler in zumutbarer Entfernung verfügbar ist, ein Ersatzteil nicht innerhalb von 30 Tagen lieferbar ist oder eine Reparatur nicht innerhalb von 30 Tagen abgeschlossen wird. In einer Notfallreparatur darf jedes passende Teil als Ersatzteil verwendet werden. INDIAN MOTORCYCLE erstattet dem Eigentümer die Aufwendungen für alle von der Garantie gedeckten, ausgetauschten Teile, sofern sie nicht den empfohlenen Einzelhandelspreis von INDIAN MOTORCYCLE überschreiten, sowie die angefallenen Arbeitskosten einschließlich der Diagnose gemäß den von INDIAN MOTORCYCLE empfohlenen Zeitvorgaben für Garantiereparaturen und den regional angemessenen Stundensätzen. Von dem Eigentümer kann die Vorlage der Zahlungsbelege und ausgefallenen Teile als Vorbedingung für die Aufwandserstattung verlangt werden.

## **II. EINSCHRÄNKUNGEN**

Die folgenden Posten sind von der Garantie auf das Emissionsbegrenzungssystem ausgeschlossen:

A. Reparaturen oder Austausch von Teilen infolge von:

- Unfällen
- Missbrauch
- unsachgemäß ausgeführten Reparaturen oder falsch eingebauten Ersatzteilen
- Verwendung von Ersatz- oder Zubehörteilen, die nicht den Vorgaben von INDIAN MOTORCYCLE entsprechen und die Leistung beeinträchtigen und/oder
- Einsatz im Rennsport oder in ähnlichen Veranstaltungen.

B. Inspektionen, Austausch von Teilen und sonstige Serviceleistungen und Einstellungen, die im Rahmen der Routinewartung erforderlich sind.

C. Alle Motorräder, auf denen die Kilometerstandanzeige so geändert wurde, dass der tatsächliche Kilometerstand nicht mehr ermittelt werden kann.

### **III. HAFTUNGSBESCHRÄNKUNG**

- A. Die Haftung von INDIAN MOTORCYCLE im Rahmen dieser Garantie für das Emissionsbegrenzungssystem ist ausschließlich auf die Behebung von Material- und Verarbeitungsmängeln durch einen INDIAN MOTORCYCLE-Vertragshändler am eigenen Standort während üblicher Geschäftszeiten beschränkt. Die Deckung dieser Gewährleistung erstreckt sich nicht auf Unannehmlichkeiten, den Verlust der Nutzung des Motorrads oder den Transport des Motorrads zum oder vom INDIAN MOTORCYCLE-Händler. INDIAN MOTORCYCLE HAFTET FÜR KEINERLEI SONSTIGE AUFWENDUNGEN, VERLUSTE ODER DIREKTE, BEILÄUFIGE ODER FOLGESCHÄDEN ODER VERSCHÄRFTEN SCHADENSERSATZ IN VERBINDUNG MIT DEM VERKAUF, DER NUTZUNG ODER DER ENTGANGENEN NUTZUNG DES INDIAN MOTORCYCLE-MOTORRADS, GLEICH ZU WELCHEM ZWECK. IN LÄNDERN, IN DENEN DER AUSSCHLUSS BZW. DIE BEGRENZUNG VON ZUFÄLLIGEN ODER FOLGESCHÄDEN NICHT ZULÄSSIG IST, FINDEN DIE OBEN GENANNTEN EINSCHRÄNKUNGEN U.U. KEINE ANWENDUNG.
- B. DIE VON INDIAN MOTORCYCLE GEWÄHRTE GARANTIE AUF DAS EMISSIONSBEGRENZUNGSSYSTEM IST AUF DIE HIER AUSDRÜCKLICH ANGEGEBENEN LEISTUNGEN BESCHRÄNKT. JEDLICHE GESETZLICH IMPLIZIERTE GARANTIE AUF EMISSIONSBEGRENZUNGSSYSTEME EINSCHLIESSLICH JEDLICHER GARANTIE DER MARKTFÄHIGKEIT ODER EIGNUNG IST AUF DIE IN DIESER GARANTIE AUF DAS EMISSIONSBEGRENZUNGSSYSTEM AUSDRÜCKLICH GENANNTEN BEDINGUNGEN BESCHRÄNKT. DIE OBIGEN GARANTIEBESTIMMUNGEN GELTEN AUSSCHLIESSLICH UND ANSTELLE JEDLICHER SONSTIGER RECHTSBEHELFE. IN STAATEN, IN DENEN ZEITLICHE BEGRENZUNGEN STILLSCHWEIGENDER GARANTIEN UNZULÄSSIG SIND, GILT DIE OBIGE BESCHRÄNKUNG U.U. NICHT.
- C. Kein Händler ist berechtigt, diese Garantie von INDIAN MOTORCYCLE auf das Emissionsbegrenzungssystem abzuändern.

### **IV. RECHTSANSPRÜCHE**

DIESE GARANTIE GEWÄHRT IHNEN BESTIMMTE ZUSÄTZLICHE RECHTSANSPRÜCHE, UND MÖGLICHERWEISE HABEN SIE JE NACH LAND NOCH WEITERE RECHTE.

## GARANTIE

---

**V. DIESE GARANTIE GILT ZUSÄTZLICH ZUR BESCHRÄNKTEN GARANTIE VON INDIAN MOTORCYCLE AUF DAS MOTORRAD.**

### **VI. ZUSÄTZLICHE INFORMATIONEN**

Bei Wartungsmaßnahmen und Reparaturen kann jedes in Leistung und Haltbarkeit gleichwertige Ersatzteil verwendet werden. INDIAN MOTORCYCLE übernimmt jedoch keine Haftung für solche Teile. Der Eigentümer trägt die Verantwortung für die Durchführung aller erforderlichen Wartungsmaßnahmen. Diese können entweder in einer Service-Werkstatt oder von beliebigen anderen Personen ausgeführt werden. Die Garantiezeit beginnt am Tag der Auslieferung des Motorrads an den Endkäufer.

INDIAN MOTORCYCLE

2100 Highway 55

Medina, MN 55340 USA

ATTN: Warranty Department

---

## **WIE DIE KALIFORNISCHE EMISSIONSGARANTIE FÜR EMISSIONSRELEVANTE TEILE GEMÄSS 13 CCR § 2036 FUNKTIONIEREN MUSS**

1. Jedes garantierte Teil, dessen Austausch nicht als erforderliche Wartung in der Betriebsanleitung vorgesehen ist, muss für die Dauer der Garantiezeit garantiert werden. Wenn ein solches Teil während der Garantiezeit ausfällt, muss es von INDIAN MOTORCYCLE gemäß Absatz (4) unten repariert oder ersetzt werden. Für jedes im Rahmen der Garantie reparierte oder ausgetauschte Teil muss die Garantie für die verbleibende Garantiezeit gewährt werden.
2. Jedes garantierte Teil, das in der Betriebsanleitung nur für die regelmäßige Inspektion vorgesehen ist, muss für die Dauer der Garantiezeit garantiert sein. Eine Erklärung in solchen schriftlichen Anweisungen mit dem Inhalt „Reparatur oder Ersatz nach Bedarf“ verkürzt die Garantiezeit nicht. Für jedes im Rahmen der Garantie reparierte oder ausgetauschte Teil muss die Garantie für die verbleibende Garantiezeit gewährt werden.
3. Jedes garantierte Teil, dessen Austausch in der Betriebsanleitung als erforderliche Wartung vorgesehen ist, muss für den Zeitraum oder die Kilometerleistung, je nachdem, was zuerst eintritt, vor dem ersten geplanten Austausch dieses Teils garantiert werden. Wenn das Teil vor dem ersten geplanten Austauschzeitpunkt ausfällt, wird es von INDIAN MOTORCYCLE gemäß Absatz (4) repariert oder ersetzt. Für jedes im Rahmen der Garantie reparierte oder ausgetauschte Teil gilt die Garantie für den verbleibenden Zeitraum vor dem ersten geplanten Austauschzeitpunkt des Teils.

## GARANTIE

---

4. Die Reparatur oder der Austausch eines garantierten Teils im Rahmen der Garantiebestimmungen dieses Artikels muss für den Motorradeigentümer kostenlos in einer Garantiewerkstatt durchgeführt werden, es sei denn, es handelt sich um einen Notfall, bei dem ein garantiertes Teil oder eine Garantiewerkstatt für den Motorradeigentümer nicht in zumutbarer Weise verfügbar ist. In Notfällen können Reparaturen in jedem verfügbaren Servicebetrieb oder vom Eigentümer selbst unter Verwendung eines beliebigen Ersatzteils durchgeführt werden. INDIAN MOTORCYCLE muss dem Eigentümer die Aufwendungen einschließlich der Diagnosekosten für eine solche Notfallreparatur oder einen solchen Austausch erstatten, wobei der empfohlene Einzelhandelspreis von INDIAN MOTORCYCLE für alle ausgetauschten Garantieteile und die Arbeitskosten auf der Grundlage der von INDIAN MOTORCYCLE empfohlenen Zeitspanne für die Garantiereparatur und des geografisch angemessenen Stundensatzes nicht überschritten werden dürfen. Von einem Motorradeigentümer kann in vernünftigem Rahmen verlangt werden, dass er Belege und ausgefallene Teile aufbewahrt, um eine Entschädigung für garantierte Reparaturen zu erhalten, die aufgrund eines Notfalls erstattungsfähig sind.
5. Ungeachtet der Bestimmungen des obigen Absatzes (4) müssen Garantieleistungen oder -reparaturen bei allen INDIAN MOTORCYCLE-Vertragshändlern erbracht werden, die über eine Franchise für die Wartung der betreffenden Motorräder verfügen.
6. Dem Motorradeigentümer dürfen keine Kosten für Diagnosearbeiten in Rechnung gestellt werden, die zu der Feststellung führen, dass ein unter die Garantie fallendes Teil tatsächlich defekt ist, sofern diese Diagnosearbeiten in einer Garantiewerkstatt durchgeführt werden.
7. INDIAN MOTORCYCLE haftet für Schäden an anderen Fahrzeugkomponenten, die unmittelbar durch einen Ausfall eines unter Garantie stehenden Teils verursacht werden.
8. Während der gesamten Garantiezeit des Motorrads muss INDIAN MOTORCYCLE einen ausreichenden Vorrat an garantierten Teilen bereithalten, um die erwartete Nachfrage nach diesen Teilen zu decken. Die Nichtverfügbarkeit solcher Teile oder die Unvollständigkeit der Reparaturen innerhalb eines angemessenen Zeitraums, der 30 Tage ab dem Zeitpunkt, zu dem das Motorrad der Garantiewerkstatt zur Reparatur vorgelegt wurde, nicht überschreiten darf, stellt einen Notfall im Sinne von Absatz 4 dar.

9. Bei Wartungsmaßnahmen und Reparaturen kann jedes Ersatzteil verwendet werden. Jedes von INDIAN MOTORCYCLE bezeichnete Ersatzteil kann bei Garantiereparaturen verwendet werden, die dem Motorraideigentümer kostenlos zur Verfügung gestellt werden. Eine solche Verwendung schränkt die Garantieverpflichtungen von INDIAN MOTORCYCLE nicht ein, mit der Ausnahme, dass INDIAN MOTORCYCLE im Rahmen dieses Artikels nicht für die Reparatur oder den Austausch eines Ersatzteils haftet, das kein garantiertes Teil ist (mit Ausnahme der Bestimmungen in Absatz (7)).
10. Jedes zusätzliche oder geänderte Teil, das vom Air Resources Board von den Verboten des Vehicle Code Section 27156 ausgenommen ist, kann in einem Motorrad verwendet werden. Eine solche Verwendung an sich ist kein Grund für die Verweigerung eines Garantieanspruchs, der gemäß diesem Artikel geltend gemacht wird. INDIAN MOTORCYCLE haftet im Rahmen dieses Paragraphens nicht für Ausfälle von garantierten Teilen, die durch die Verwendung von Anbauteilen oder modifizierten Teilen verursacht wurden.

## AUSSCHLUSS

1. Die Reparatur oder der Austausch eines garantierten Teils, das ansonsten für die oben beschriebene Garantie in Frage kommt, ist von der Garantie ausgeschlossen, wenn INDIAN MOTORCYCLE nachweist, dass das Motorrad missbraucht, vernachlässigt oder unsachgemäß gewartet wurde und dass ein solcher Missbrauch, eine solche Vernachlässigung oder eine solche unsachgemäße Wartung die direkte Ursache für die Notwendigkeit der Reparatur oder des Austauschs des Teils war.









**A**

Abstellen des Motorrads ..... 23  
 Abstellen des Motors ..... 104  
 Abstellen, Parken und Abdecken ..... 186  
 AGM-Batteriewartungstipps ..... 170  
 Ändern der persönlichen  
     PIN-Nummer für das  
     Sicherheitssystem ..... 175  
 Anheben des Motorrads ..... 176  
 Anlassen des Motors ..... 98  
 Ansprechen des Antiblockiersystems ..... 23  
 Antiblockiersystem (ABS) ..... 76  
 Antriebsriemen  
     Einstellung ..... 137  
     Spureinstellung ..... 137  
 Apple CarPlay® ..... 63  
 Audioschalter ..... 40  
 Auffüllen des Kühlmittels ..... 135  
 Aufladen und Warten der Batterie ..... 169  
 Ausbau der Windschutzscheibe ..... 75  
 Auspuffanlagenprüfung ..... 176  
 Auswahlshalter ..... 52  
 Auswechseln der Bremsleuchte ..... 166  
 Auswechseln der Schlussleuchte ..... 166  
 Auswechseln von Blinkern ..... 166  
 Auswechseln von Sicherungen ..... 172

**B**

Batterie ..... 166

Ausbau ..... 167  
 Einbau ..... 168  
 Batterieladeanschluss ..... 64  
 Batterieladegeräte für  
     AGM-Batterien – Empfehlungen ..... 170  
 Batteriepflege, Einlagerung ..... 185  
 Bedienfeld ..... 50  
 Beheben von Störungen ..... 177-179  
 Beschleunigen ..... 104  
 Bestandteile der Kraftstoffanlage ..... 145  
 Betrieb  
     Überblick ..... 95  
 Betrieb bei kalter Witterung ..... 100  
 Betrieb des Motorrads außerhalb  
     der USA ..... 7  
 Betriebssicherheit durch Wartung ..... 24  
 Beurteilung des hinteren  
     Antriebsriemenverschleißes ..... 136  
 Bluetooth®-Kopplung ..... 60  
 Bremsbeläge ..... 156  
 Bremsen ..... 76, 103  
     Hinterradbremspedal ..... 78  
     Vorderradbremshebel ..... 77  
 Bremsflüssigkeit ..... 197  
 Bremsschläuche/-anschlüsse ..... 151

**D**

Drehmomentwerte für  
 Befestigungsteile ..... 177  
 Drehzahlmesser ..... 47

**E**

Einfahren des Motors ..... 95  
 Einspritzen von Anlasskraftstoff ..... 98  
 Einstellung der  
     Stoßdämpfervorspannung ..... 141  
 Elektromagnetische Störungen ..... 14  
 Elektronische  
     Stoßdämpfervorspannung ..... 56-57, 73  
 Elektronische Vorspannung ..... 57, 73  
 Empfehlungen für das Laden von  
     AGM-Batterien ..... 170  
 Entsorgung der  
     Funkschlüsselbatterie ..... 172  
 Ersatzteile ..... 109

**F**

Fahrer-Bildschirme ..... 50  
 Fahrmodi ..... 53  
 Fehlzündungserkennung ..... 64

**G**

Gabelöl ..... 197  
 Gangschalthebel ..... 66  
 Gangwechsel ..... 100  
     Empfohlene  
     Schaltgeschwindigkeiten ..... 103  
 Garantie ..... 199

# INDEX

---

Garantie auf	
Geräuschemissionsbegrenzung .....	204
Garantieinformation .....	7
Gasdrehgriff .....	65
Gaszugprüfung .....	149
Gerätkonformitätserklärungen .....	9
Geräuschemissionsvorschriften für	
Motorräder .....	204
Geschwindigkeitsregler .....	105
Beschleunigen .....	106
Geschwindigkeitsregler,	
pausieren .....	107
Sollgeschwindigkeit .....	106
Tipps zum Gebrauch des	
Geschwindigkeitsreglers .....	105
Verlangsamen .....	107
Wiederaufnahme .....	106
Griffheizungseinstellung .....	59

## H

Heckkoffer .....	68
Heckkoffer, Ausbau .....	68
Hinterrad-Bremsflüssigkeit .....	152
Hinterradbremsspedal .....	151
Hinweise zur Betriebsanleitung .....	15
Hochstromsicherungen .....	173

## I

Identifikationsnummerneinträge .....	7
--------------------------------------	---

## K

Kombiinstrument .....	44, 47, 59
Tachometer .....	47
Konsole .....	33
Kontrolle der Befestigungsteile .....	177
Kontrollleuchten .....	44
Kraftstoff-Stabilisator .....	184
Kraftstoffanzeige .....	47
Kraftstoffdampf-Rückhaltesystem .....	144
Kraftstoffempfehlung .....	196
Kraftstofftank	
Ausbau .....	145
Kühlsystem .....	133
Kupplungshebel .....	66

## L

Lage des Schalters	
Linke Schaltereinheit .....	34
Rechtes Bedienelement .....	34
Lebensdauer der	
Funkschlüsselbatterie .....	171
Lenkkopfprüfung .....	143
Luftfilter .....	132

## M

Medienschalter .....	51
Melden von Sicherheitsmängeln .....	14
Melden von Sicherheitsmängeln	
(Kanada) .....	14
Mitführen eines Beifahrers .....	20
Mitführen von Gepäck .....	20
Modusschalter .....	35
Motor-Identifikationsnummer .....	8
Motorabschalter .....	37
Motorbetriebsschalter .....	37
Motordrehzahlen und Gänge .....	96
Motorkompressionsprüfung .....	176
Motor Kühlmittel-Empfehlung .....	196
Motoröl-/Filterwechsel .....	129
Motoröl-Empfehlung .....	196
Motorölstand .....	86
Motorschutz .....	184

## N

Nagetiere .....	185
Navigation .....	50

## P

Parken .....	107
Parken am Hang .....	107
Parken auf weichem Untergrund .....	107

Pflege der Windschutzscheibe ..... 75, 182  
 Pflege des Infotainment-Systems ..... 183  
 Pflege glänzender Klarlackierungen ... 182  
 Pflege matter Klarlackierungen ..... 182  
 Probefahrt ..... 176  
 Probefahrten ..... 111  
 Prüfen der Felgen ..... 157  
 Prüfen der Vorderradgabel ..... 143  
 Prüfung der Vorderradgabel und  
 -federung ..... 143  
 Prüfung des Kühlmittelstands ..... 134  
 Prüfung und Reinigung der  
 Brems Scheiben ..... 155  
 Prüfungen vor Fahrtantritt ..... 83  
   Allgemeine Prüfungen ..... 85  
   Befestigungsteile ..... 93  
   Bremsleitungen ..... 91  
   Elektrische Prüfungen ..... 84  
   Flüssigkeitsstand der  
   Hinterradbremse ..... 90  
   Flüssigkeitsstand der  
   Vorderradbremse ..... 89  
   Gasdrehgriff ..... 91  
   Hinterer Antriebsriemen ..... 94  
   Hinterradbremspedal, Prüfung ..... 90  
   Hinterradfederung ..... 93  
   Kraftstoffstand ..... 94  
   Lenkung ..... 93  
   Mechanische Kupplung ..... 92  
   Reifen ..... 88  
   Reifendruck ..... 88  
   Reifenzustand ..... 88

Seitenständer ..... 92  
 Vorderradbremshebel, Prüfung ..... 90  
 Vorderradfederung ..... 93

**R**

Reifen ..... 88, 158  
 Reifendruck ..... 159, 184  
 Reifendruckkontrollsystem ..... 67  
 Reifendrucktabelle ..... 159  
 Reifenprofiltiefe ..... 89, 159  
 Reifenwechsel ..... 158  
 Reifenzustand ..... 159  
 Reinigen des hinteren  
   Antriebsriemens ..... 135  
 Reinigen und Schützen des  
   Motorrads ..... 184  
 Reinigungsprodukte ..... 181  
 Ride Command ..... 48  
   Einstellungen ..... 54  
   Knöpfe ..... 49  
     Audio ..... 51  
     Telefon ..... 51  
   Software aktualisieren ..... 60  
 Ride Command-Display  
   Funk-Aktualisierungen ..... 61  
 Riemen  
   Einstellung ..... 137  
   Spureinstellung ..... 137  
 Routinewartungsmaßnahme ..... 111

Definition von  
 „Extrembeanspruchung“ ..... 111

**S**

Satteltaschen ..... 71  
 Satteltaschen und weiterer Stauraum ..... 21  
 Satteltaschenschloss-Schalter (sofern  
 vorhanden) ..... 43  
 Schalten im Stehen ..... 101  
 Schalten während des Fahrens ..... 101  
 Schalter ..... 34-35, 37-41, 43  
   Blinker ..... 40  
   Hauptschalter ..... 36  
   Hupenschalter ..... 39  
   Warnblinkerschalter ..... 39  
   Windschutzscheibenschalter ..... 38  
 Schalter des Geschwindigkeitsreglers... 38  
 Scheinwerfer ..... 65  
   Strahlprüfung ..... 164  
 Scheinwerferschalter ..... 39  
 Scheinwerferstrahl-Einstellung ..... 165  
 Schlüssellose Zündung ..... 42  
 Schmiermittel des mechanischen  
   Kupplungshebels ..... 150  
 Schmiermittel des Seilzugs der  
   mechanischen Kupplung ..... 151  
 Schmiermittel des Seitenständers ..... 149  
 Schmiermittel und Flüssigkeiten ..... 201  
 Schutzkleidung ..... 19

# INDEX

---

Schwingen-/Hinterachsprüfung .....	142
Seitenständer .....	74
Seitenverkleidungen .....	161
Service-Intervalle Wartung .....	112
Serviceinformation .....	7
Sichere Fahrtechniken .....	15
Bitte halten Sie diese allgemeinen sicheren Fahrtechniken ein .....	16-17
Mit dem Fahren eines Motorrads sind bestimmte Risiken verbunden .....	16
Sicherheit bei Wartungsarbeiten .....	110
Sicherheit im Umgang mit Kraftstoff und Abgasen .....	23
Sicherheits- und Hinweisaufkleber Daten zur Abgasemissionsbegrenzung (VECI) und Daten zur Geräuschemissionsbegrenzung (NECI) .....	26
Fahrzeug-Identifikationsnummer (VIN) .....	26
Warnhinweis Gepäcklimit .....	30
Warnhinweis Gepäcklimit Heckkoffer .....	30
Warnhinweis Windschutzscheibe .....	30
Sicherheitsaufkleber und ihre Anbringungsorte Warnhinweis für Fahrer/Kraftstoffempfehlung .....	27
Warnhinweis Motorschutzbügel .....	27
Warnhinweis Stoßdämpferdruck .....	28

Sicherheitsregeln für die elektrische Anlage .....	174
Sicherheitssystem .....	174-175
Sicherheitswarnsymbole .....	4
Signalwörter .....	4
Sitzausbau .....	163
Sitzeinbau .....	163
Sitzschalter .....	43
Spiegel .....	76
Spiel des mechanischen Kupplungshebels .....	149
Spureinstellung .....	157
Standard-Sicherungen .....	173

## T

Tankdeckel .....	79
Tanken .....	96
Technische Daten Challenger .....	187
Pursuit .....	192
Traktionskontrolle .....	55
Transportieren des Motorrads .....	25
Trigger-Schalter .....	52

## U

Überprüfen des Hinterradbrembelags .....	157
---	-----

Überprüfung des Vorderradbrembelags .....	157
Untere Seitenverkleidung .....	67
USB-Anschluss .....	62

## V

Veränderungen .....	22
Vorbereiten des Einlagerungsortes .....	184
Vorderrad-Bremsflüssigkeit .....	154
Vorderradbremshebel .....	153
Vorderradeinbau .....	157
Vorsichtshinweise für den Umgang mit Bremsflüssigkeit .....	152

## W

Wärmegradeinstellung der Sitzheizung (sofern vorhanden) .....	59
Warnsymbole .....	4
Wartung während der Einlagerung .....	185
Wartungsintervalle .....	112
Wartungsmaßnahmen am Ende der Einfahrzeit .....	111
Wartungsmaßnahmen, große .....	111
Wartungsprotokoll .....	215
Waschen des Motorrads .....	181
Wiederinbetriebnahme nach der Einlagerung .....	186

---

**Z**

Zubehör .....	22
Zulässiges Gesamtgewicht .....	25
Zulässiges Gesamtgewicht (GVWR) .....	25
Zündkerzen.....	160
Zusatzscheinwerferschalter .....	41
Zustand des hinteren Antriebsriemens .....	136
Zylinderdeaktivierung .....	47





**Den Standort des nächstgelegenen Händlers erfahren  
Sie im Internet auf [www.indianmotorcycle.com](http://www.indianmotorcycle.com).**

**INDIAN MOTORCYCLE**  
**2100 Highway 55**  
**Medina, MN 55340 USA**  
**Telefon: 1-877-204-3697**  
**Französisch: 1-800-268-6334**

**Teilenummer 9941336-de, Rev 01**  
**Gedruckt in den USA.**

